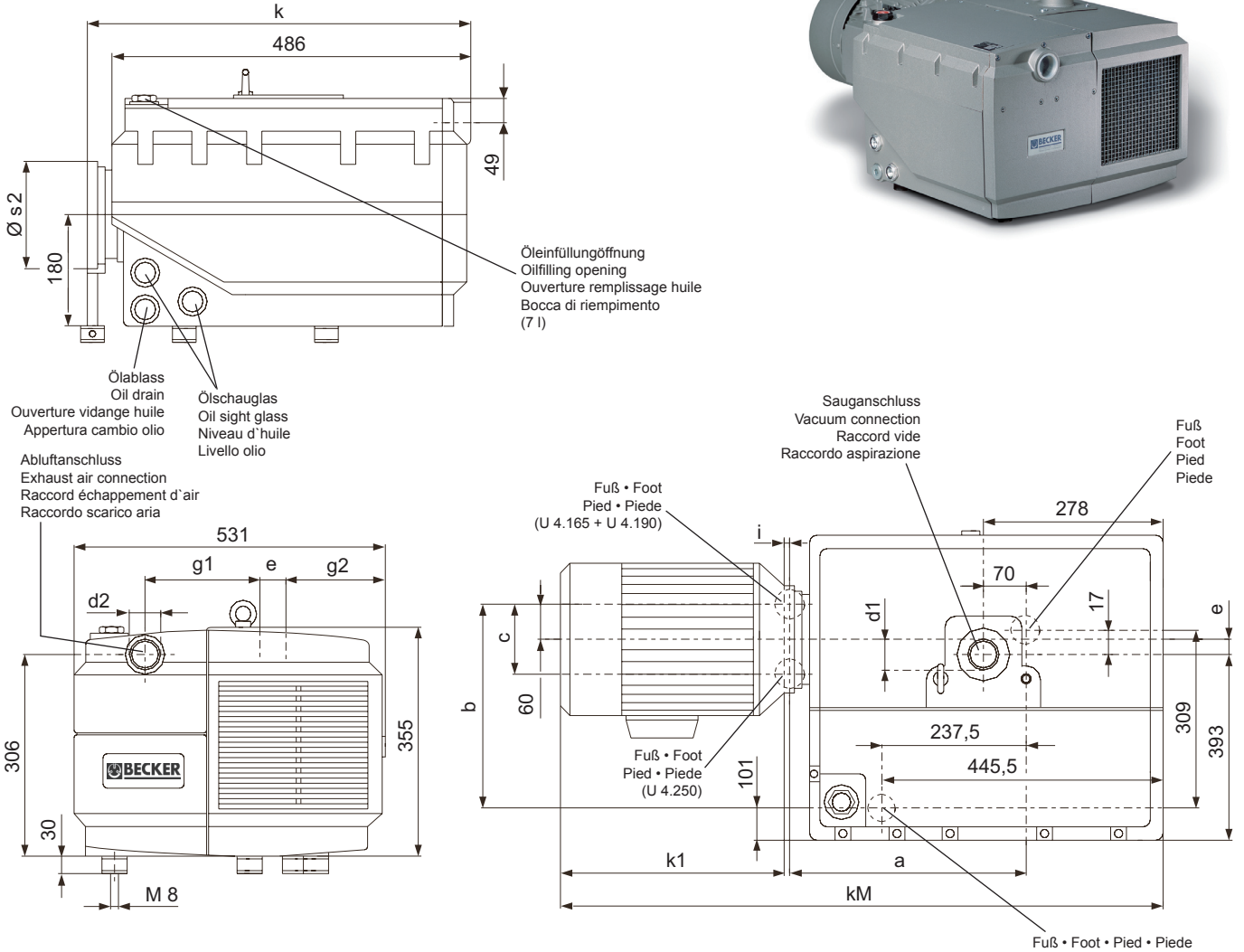


Drehschieber-Vakuumpumpen
Rotary vane vacuum pumps
Pompes à vide à palettes
Pompe per vuoto a palette

ölgeschmiert, luftgekühlt, Version SA/K + F/K
 oil-lubricated, air-cooled, version SA/K + F/K
 lubrifiées, refroidies par air, version SA/K + F/K
 lubrificate ad olio, raffreddate ad aria, versione SA/K + F/K



de_u_4.165 - u_4.250_01.09.2008.pdf
 Änderungen vorbehalten • Right of modification reserved
 Sous réserve des modifications • Sotto riserva di modificazioni

	m³/h		mbar (abs. ¹⁾		kW 3~			dB(A) ²⁾		kg
	50 Hz	60 Hz	U 4. ... SA/K	U 4. ... F/K	50 Hz	60 Hz	Ⓜ	50 Hz	60 Hz	
U 4.165 SA/K + F/K	162	190	3	0,5	4,0	4,8	1	71,0	74,0	129
U 4.190 SA/K + F/K	190	223	3	0,5	5,5	6,4	2	73,0	76,0	163
U 4.250 SA/K + F/K	244	276	3	0,5	7,8	9,3	3	73,0	76,0	178

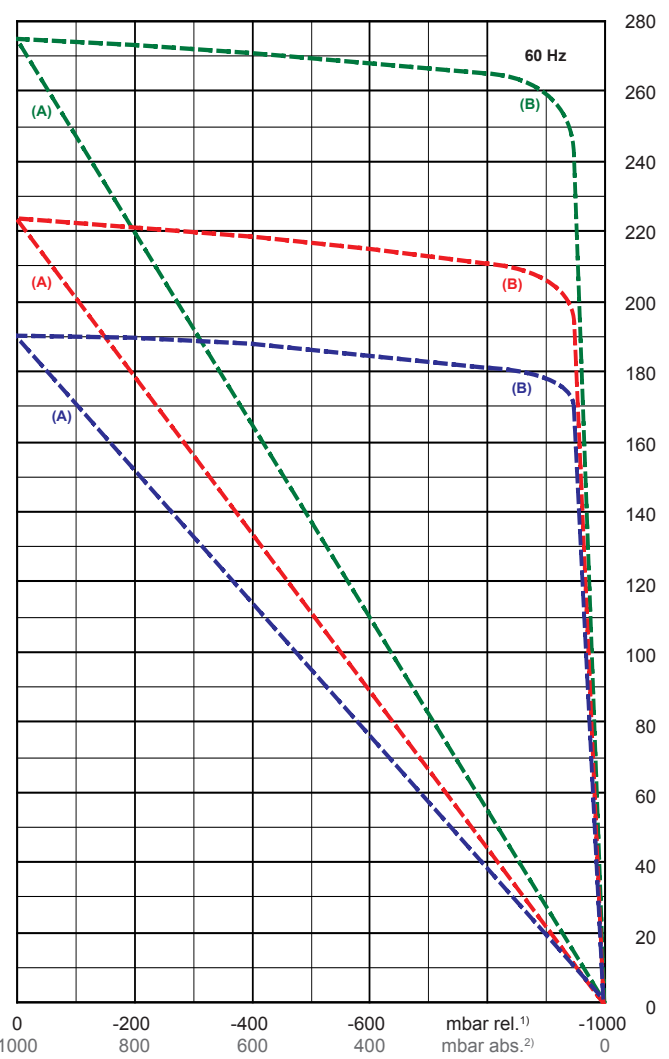
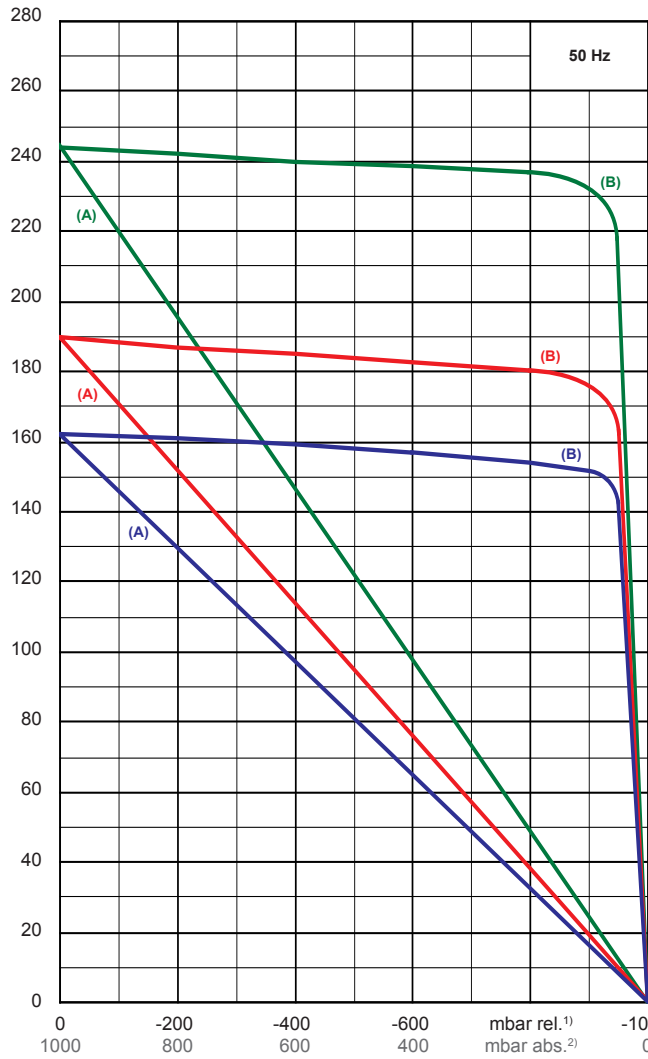
Ⓜ	kW		V ³⁾		min ⁻¹		A		IP	ISO	
	50 Hz	60 Hz	50 Hz	60 Hz	50 Hz	60 Hz	50 Hz	60 Hz			
1	3~	4,0	4,8	190-254 / 330-440	190-288 / 330-500	1465	1765	17,2-21,9 / 9,9-12,7	20,5-19,0 / 11,8-11,0	55	F B5 / Ø 250
2	3~	5,5	6,4	340-430 / 588-745	340-500 / 588-866	1465	1770	12,8-15,0 / 7,4-8,7	14,2-13,3 / 8,2-7,7	55	F B5 / Ø 300
3	3~	7,8	9,3	340-430 / 588-745	340-500 / 588-866	1465	1765	18,0-19,0 / 10,4-11,0	21,6-17,8 / 12,5-10,3	55	F B5 / Ø 300

← mm →	a	b	c	d1	d2	e	g1	g2	i	k	k1	kM	Ø s2
U 4.165 SA/K + F/K	302,5	356,5	–	G 2	G 1 ½	4,5	261,5	133,5	17,5	528	372	900	250
U 4.190 SA/K + F/K	362,5	356,5	–	G 2	G 1 ½	4,5	261,5	133,5	53,5	624	374	998	300
U 4.250 SA/K + F/K	422,0	355,0	120	G 2	G 1 ½	3,2	260,0	136,0	37,0	667	417	1084	300

1) mbar absolut • mbar absolute • mbar absolü • mbar assoluto → mbar relativ (relative • relatif • relativo) = (x mbar abs.) - 1000
 2) bei mittlerer Belastung, beide Seiten abgeleitet • at medium load, both sides derived • à régime moyen, les deux côtés dérivés • a medio regime, entrambi i lati derivati : DIN EN ISO 2151 + DIN EN ISO 3744 (KpA = 3 dB(A))
 3) andere Spannungen auf Anfrage • other voltages on request • autres tensions sur demande • altre tensioni su richiesta

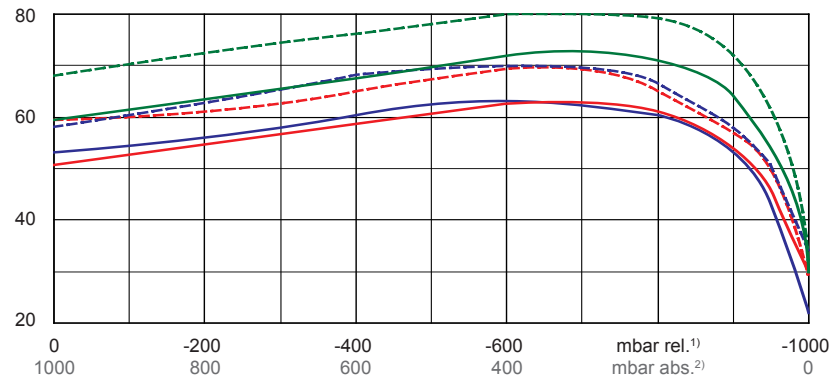
m³/h

Max. Saugluftmenge • Max. suction air rate • Max. débit d'air aspiré • Mas. volume d'aria aspirata



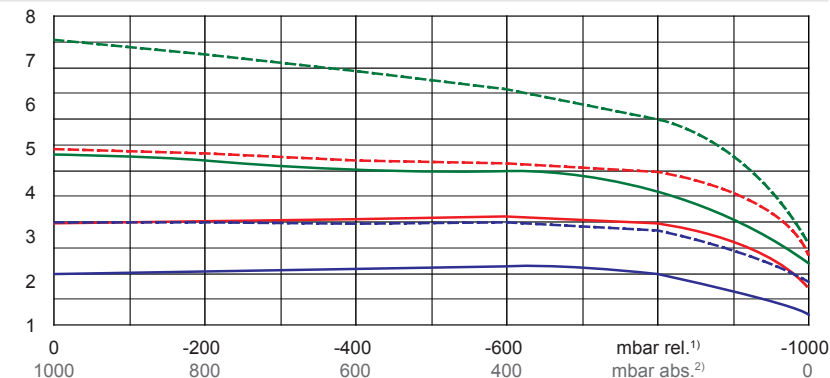
°C

Max. Abgastemperatur • Max. exhaust air temperature
Max. température d'air à l'échappement • Mas. temperatura dell'aria scarica



kW

Max. Wellenleistung • Max. motor shaft capacity
Max. puissance du moteur axe • Mas. potenza del motore albero



— 50 Hz
 - - 60 Hz

- - - U 4.165
 - - - U 4.190
 - - - U 4.250

(A) → bezogen auf den Atmosphärendruck
 refers to the atmospheric pressure
 e réfère à la pression atmosphérique
 riferisi al pressione atmosferico

(B) → bezogen auf den Ansaugdruck
 refers to the intake pressure
 se réfère à la pression d'aspiration
 riferisi al pressione d'aspirazione

1) bar relativ • bar relative • bar relatif • bar relativo
 2) bar absolut • bar absolute • bar assoluto • bar assoluto

Bezugsdaten (Atmosphäre) • Reference (atmosphere) • Référence
 (atmosphère) • Riferimento (atmosfera) : 1000 mbar, 20°C

Mögliche Abweichung • Allowable tolerance • Variation
 possibile • Variazione possibile : ±5 %