

**VSH87D, VSH87DL**  
**VSH88D, VSH88DL**  
**VSH89D, VSH89DL**

**Vakuum Transmitter**  
**Vacuum Transducer**



---

**Betriebsanleitung**  
**Operating Instructions**



## Inhalt

<b>1</b>	<b>Hinweise für Ihre Sicherheit.....</b>	<b>4</b>
<b>2</b>	<b>Vakuum Transmitter VSH.....</b>	<b>5</b>
2.1	Zur Orientierung .....	5
2.2	Lieferumfang .....	5
2.3	Produktbeschreibung .....	6
<b>3</b>	<b>Installation .....</b>	<b>7</b>
3.1	Hinweise zur Installation .....	7
3.2	Vakuumanschluss .....	7
3.3	Elektrischer Anschluss .....	8
3.3.1	Anschluss an Thyracont Anzeigeegeräte .....	8
3.3.2	Kundeneigene Spannungsversorgung .....	9
<b>4</b>	<b>Betrieb.....</b>	<b>10</b>
4.1	Allgemeines.....	10
4.2	Bedienung des VSH.....	11
4.3	Degas .....	14
4.4	Ausheizen.....	15
4.5	Nachjustieren .....	15
<b>5</b>	<b>Kommunikation.....</b>	<b>17</b>
5.1	Die serielle Schnittstelle des VSH.....	17
5.2	Befehlsübersicht.....	18
5.3	Geräte-Parameter und Information .....	19
5.4	Messwertabfrage.....	20
5.5	Displayfunktionen .....	20
5.6	Schaltpunkte.....	21
5.7	Nachjustieren .....	22
5.8	Sensor Parameter .....	23
5.9	VacuGraph™ Software .....	27
<b>6</b>	<b>Wartung und Service .....</b>	<b>28</b>
<b>7</b>	<b>Technische Daten .....</b>	<b>30</b>
	Konformitätserklärung.....	32

Hersteller:

Thyracont Vacuum Instruments GmbH

Max Emanuel Straße 10

D 94036 Passau

Tel.: ++49/851/95986-0

email: info@thyracont-vacuum.com

Internet: <http://www.thyracont-vacuum.com>

## 1 Hinweise für Ihre Sicherheit

- Lesen und befolgen Sie alle Punkte dieser Anleitung
- Informieren Sie sich über Gefahren, die vom Gerät ausgehen und Gefahren, die von Ihrer Anlage ausgehen
- Beachten Sie die Sicherheits- und Unfall-Verhütungsvorschriften
- Prüfen Sie regelmäßig die Einhaltung aller Schutzmaßnahmen
- Installieren Sie das VSH unter Einhaltung der entsprechenden Umgebungsbedingungen; die Schutzart ist IP40 (die Geräte sind geschützt gegen Eindringen von Fremdkörpern) bzw. IP54 bei Verwendung geeigneter Steckverbinder
- Beachten Sie beim Umgang mit den verwendeten Prozessmedien die einschlägigen Vorschriften und Schutzmaßnahmen
- Berücksichtigen Sie mögliche Reaktionen zwischen Werkstoffen und Prozessmedien
- Berücksichtigen Sie mögliche Reaktionen der Prozessmedien infolge der Eigenerwärmung des Produkts
- Gerät nicht eigenmächtig umbauen oder verändern
- Informieren Sie sich vor Aufnahme der Arbeiten über eine eventuelle Kontamination
- Beachten Sie im Umgang mit kontaminierten Teilen die einschlägigen Vorschriften und Schutzmaßnahmen
- Legen Sie beim Einsenden des Gerätes eine Kontaminationsbescheinigung bei
- Geben Sie die Sicherheitsvermerke an andere Benutzer weiter

### Piktogramm-Definitionen



Gefahr eines elektrischen Schlages beim Berühren der Kontakte



Gefahr von Personenschäden



Gefahr von Schäden an Gerät oder Anlage



Wichtige Information über das Produkt, dessen Handhabung oder den jeweiligen Teil der Betriebsanleitung, auf den besonders aufmerksam gemacht werden soll

## 2 Vakuum Transmitter VSH

### 2.1 Zur Orientierung

Diese Betriebsanleitung ist gültig für Produkte mit den Artikelnummern VSH87D, VSH87DL, VSH88D, VSH88DL, VSH89D und VSH89DL.

Sie finden die Artikelnummern auf dem Typenschild. Technische Änderungen ohne vorherige Anzeige sind vorbehalten.

### 2.2 Lieferumfang

Zum Lieferumfang gehören:

- Transmitter VSH
- Staubschutzkappe
- Betriebsanleitung



Lieferbares Zubehör:

- Zubehörset Smartline, SLZUB:  
Schutzkoffer,  
Schnittstellenkonverter RS485-USB,  
Steckernetzteil 24 V
- Zentrierdichtring DN25KF mit Metall-Schutzblende, ZZCH025
- Zentrierdichtring DN40KF mit Metall-Schutzblende, ZZCH040
- Metall-Schutzblende für DN40CF, ZZCH040CF

Stecker und Messkabel:

- Messkabel 2m für Anzeigegerät VD10/VD12, W1515002
- Messkabel 6m für Anzeigegerät VD10/VD12, W1515006
- Messkabel, 2m mit offenen Enden, W1500002
- Messkabel, 6m mit offenen Enden, W1500006
- Gegenstecker Smartline IP54, XB15SL05 \*
- Messkabel IP54, 2m mit offenen Enden, W1500502 \*
- Messkabel IP54, 6m mit offenen Enden, W1500506 \*

\* IP54 Einzelstecker, Transmitter können damit nicht als RS485-Kette verbunden werden

## 2.3 Produktbeschreibung

Der Vakuum Transmitter VSH dient zur Absolutdruck-Messung in gasförmigen Medien im Bereich 1000 -  $5,0 \times 10^{-10}$  mbar. Das Gerät kann an ein Thyracont Anzeigegerät angeschlossen oder gemäß Anschlussbelegung mit einer kundeneigenen Spannungsversorgung betrieben werden.

Das analoge Mess-Signal 1,219V - 8,6V ist dabei über den gesamten Messbereich logarithmisch vom Druck abhängig.

Zusätzlich besitzt das Gerät eine RS485 Schnittstelle zur digitalen Datenübertragung (siehe Kapitel 5.1).

Das VSH ist mit einem metallgedichteten Kombinationssensor des Typs Pirani / Heißkathode (Bayard Alpert) ausgerüstet und temperaturkompensiert. Es kann an geeignete Flanschverbindungen angeschlossen werden.

### Bestimmungsgemäße Verwendung

Das VSH dient ausschließlich der Absolutdruckmessung in gasförmigen Medien im Bereich 1000 -  $5,0 \times 10^{-10}$  mbar. Es darf nur an geeignete und hierfür vorgesehene Komponenten angeschlossen werden.

### Nicht bestimmungsgemäße Verwendung

Als nicht bestimmungsgemäß gilt der Einsatz zu Zwecken, die von oben genannten abweichen, insbesondere:

- der Anschluss an Geräte oder Komponenten, die laut ihrer Betriebsanleitung hierfür nicht vorgesehen sind
- der Anschluss an Geräte, die berührbare, Spannung führende Teile aufweisen.

Bei nicht bestimmungsgemäßem Einsatz erlischt jeglicher Haftungs- und Gewährleistungsanspruch

Die Verantwortung im Zusammenhang mit den verwendeten Prozessmedien liegt beim Betreiber.



Das Gerät ist nicht zum Einsatz in Verbindung mit Korrosivgas vorgesehen. Aggressive Medien wie Halogenide, Kohlenstoff- oder Sauerstoff-Plasmen können die Lebensdauer des Sensors reduzieren!

Ölnebel, Staub und Kondensat beeinträchtigen die Funktion des Sensors und können zum Ausfall führen!



Kohlenwasserstoffe, die z.B. beim Einsatz von ölgedichteten Pumpen im Prozessgas auftreten können, beschleunigen den Verschleiß der Heißkathoden-Filamente!

## 3 Installation

### 3.1 Hinweise zur Installation



Keine eigenmächtigen Umbauten oder Veränderungen am Gerät vornehmen!

#### **Aufstellungsort:** Innenräume

Für nicht vollklimatisierte Betriebsräume gilt:

Temperatur: +5°C ... +60°C

Rel. Luftfeuchte: max. 80% bis 30°C, max. 50% bei 40°C, nicht betauend

Luftdruck: 860 - 1060 hPa (mbar)

### 3.2 Vakuumanschluss



Schmutz und Beschädigungen, insbesondere am Flansch, beeinträchtigen die Funktion dieses Gerätes.

Beachten Sie bitte die beim Umgang mit Vakuumkomponenten erforderlichen Regeln in Bezug auf Sauberkeit und Schutz vor Beschädigung.

- Staubschutzkappe entfernen (wird bei Instandhaltungsarbeiten wieder benötigt!)
- Vakuumanschluss über Kleinflansch DN25 ISO KF (VSH87), DN40 ISO KF (VSH88) oder DN40CF-Flansch (VSH89) herstellen
- Bei Verbindung über Kleinflansch Metall-Spannelemente verwenden, die sich nur mit einem Werkzeug öffnen und schließen lassen (z.B. Spannband-Spannring), Dichtringe mit Zentriering verwenden
- Sicherstellen, dass der Sensorflansch mit dem Schutzleiter verbunden ist, beispielsweise durch metallischen Kontakt zur geerdeten Vakuumkammer (metallische Spannelemente)

Die Einbaulage ist frei wählbar, jedoch kann eine Montage von unten, d.h. mit nach oben gerichtetem Flansch, zu vorzeitiger Verschmutzung und Ausfall des Geräts führen. Zu bevorzugen ist der Einbau von oben, d.h. mit nach unten gerichtetem Flansch, damit sich Staub und Kondensat nicht in der Messzelle ansammeln können. Der Transmitter ist in dieser Lage ab Werk justiert. Bei anderer Einbaulage ist –ohne Nachjustierung– eine erhöhte Messwertabweichung im Druckbereich oberhalb 20 mbar zu erwarten.



Das Gerät beim Einbau nicht gewaltsam verdrehen, dies kann zur mechanischen Beschädigung führen!



**Bei Überdruck im Vakuumsystem > 1 bar**

Versehentliches Öffnen von Spannelementen kann zu Verletzungen durch herumfliegende Teile führen!  
Ungesicherte Schlauchverbindungen können sich lösen und Gesundheitsschäden durch ausströmende Prozessmedien herbeiführen!



**Bei Überdruck im Vakuumsystem 1,5 bis 4 bar**

Bei KF-Flanschverbindungen können Elastomer-Dichtringe dem Druck nicht mehr standhalten. Dies kann zu Gesundheitsschäden durch ausströmende Prozessmedien führen.

### 3.3 Elektrischer Anschluss

#### 3.3.1 Anschluss an Thyracont Anzeigergeräte

Wird der Transmitter an einem Thyracont Anzeigergerät betrieben, ist ein geeignetes Messkabel zu verwenden (siehe Zubehör).



Anschluss des Transmitters niemals mit Spannung führendem Kabel herstellen!

Stecker am Transmitter einstecken und mit Schrauben sichern. Gegenüberliegenden Stecker am Anzeigergerät anstecken und sichern. Erst danach Spannungsversorgung am Anzeigergerät herstellen bzw. einschalten.

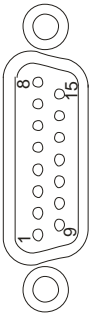


### 3.3.2 Kundeneigene Spannungsversorgung

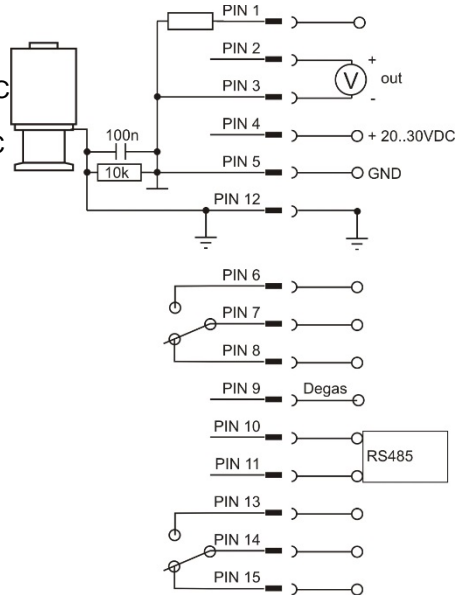
Der Transmitter kann auch mit anderen Anzeigeräten oder kundeneigener Spannungsversorgung betrieben werden.

Die elektrische Verbindung ist unter Verwendung geeigneter Kabel EMV-gerecht gemäß untenstehender Pinbelegung herzustellen:

Stecker Typ SubD, 15polig, männlich



- Pin 1: Identifikation: 39 kΩ
- Pin 2: Signal Output 0-10 VDC
- Pin 3: AGND
- Pin 4: Voltage Supply 24 VDC
- Pin 5: Supply GND
- Pin 6: Relay 1, N.O.
- Pin 7: Relay 1, Common
- Pin 8: Relay 1, N.C.
- Pin 9: Degas, extern
- Pin 10: RS485 +
- Pin 11: RS485 -
- Pin 12: Shield
- Pin 13: Relay 2, N.O.
- Pin 14: Relay 2, Common
- Pin 15: Relay 2, N.C.



Wir empfehlen, Abschirmung (Pin 12) und Speisungserde (Pin5) beim Speisegerät mit Erdung zu verbinden.



Falscher Anschluss oder unzulässige Versorgungsspannung können zu Schäden am Transmitter führen.

## 4 Betrieb

### 4.1 Allgemeines

#### Messprinzip

Der Vakuum Transmitter VSH besitzt eine interne Kombination aus Piranisensor, der die Wärmeleitfähigkeit von Gasen zur Vakuummessung nutzt, und einem Heißkathoden-Ionisationssensor nach Bayard Alpert.

Beim Wärmeleitungssensor wird ein Wendel-Filament in einer Wheatstone Brückenschaltung auf eine konstante Temperatur aufgeheizt. Die notwendige Brückenspannung ist ein Maß für den Absolutdruck.

Der Bayard-Alpert-Sensor ionisiert Gasmoleküle durch Elektronenbeschuss. Der gemessene Ionenstrom ist ein Maß für die Anzahl der vorhandenen Gasmoleküle und somit für den Absolutdruck.

#### Ausgangssignal

Das Mess-Signal 1,219 - 8,6 V des VSH ist über den gesamten Messbereich von  $5,0 \times 10^{-10}$  - 1000 mbar logarithmisch vom Druck abhängig. Die Umrechnung erfolgt gemäß folgendem Zusammenhang:

$$V_{out} / V = 0,6 \log (p / \text{mbar}) + 6,8$$

$$p / \text{mbar} = 10^{((V_{out} / V - 6,8) / 0,6)}$$

Die Ausgangs-Kennlinie kann per Softwarebefehl skaliert werden, siehe hierzu Abschnitt 5.8.

#### Serielle Schnittstelle RS485

Der gemessene Druckwert kann über die serielle RS485 Schnittstelle des Transmitters digital ausgelesen werden. Darüber hinaus können verschiedene Parameter wie Gasart-Korrekturfaktoren programmiert werden.

Weitere Informationen hierzu finden sie im Abschnitt 5 Kommunikation.

#### Stabilisierungszeit

Die Ausgabe des Mess-Signals erfolgt ca. 2 s nach Einschalten des Geräts. Zur Ausnutzung der vollen Genauigkeit kann es -insbesondere nach extremen Drucksprüngen- angebracht sein, eine Stabilisierungszeit von 5 min zu beachten.

#### Messgenauigkeit

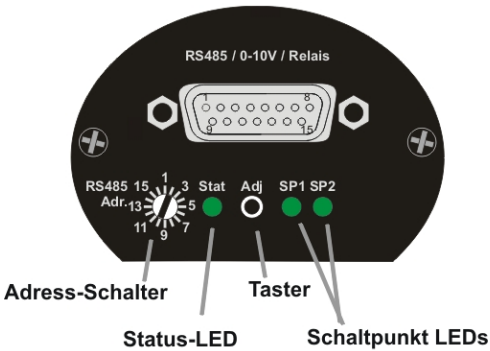
Das Gerät ist ab Werk in stehender Position bei einer Versorgungsspannung von 24VDC abgeglichen. Verschmutzung, Alterung, extreme klimatische Bedingungen oder andere Einbaulagen können ein Nachjustieren erforderlich machen.

Im Bereich oberhalb 20mbar ist die Messgenauigkeit reduziert.







#### Gasartabhängigkeit

Das Mess-Signal ist gasartabhängig. Das Gerät ist auf N<sub>2</sub> bzw. trockene Luft abgeglichen. Für andere Gase können via RS485 Korrekturfaktoren für beide Sensortypen gesetzt werden, so dass unterhalb 0,1 mbar eine korrekte Druckausgabe resultiert (siehe Abschnitt 5.8).

## 4.2 Bedienung des VSH



Das VSH besitzt eine Status-LED, welche folgende Betriebszustände signalisiert:

-  **Normalbetrieb/ Heißkathode an (grün - Dauerleuchten)**
-  **Normalbetrieb / Heißkathode aus (grün - langsames Blinken)**
-  **Initialisiere Eingabe (grün - schnelles Blinken)**
-  **Fehler (rot - Dauerleuchten)**
-  **Degas on (rot - langsames Blinken)**
-  **Initialisiere Degas (rot - schnelles Blinken)**
-  **Warnung: Heißkathode Filament 1 defekt (orange - Dauerleuchten)**
-  **Bereit zum Nachjustieren (orange - langsames Blinken)**
-  **Initialisiere Nachjustieren (orange - schnelles Blinken)**

Die Schaltpunkt LEDs leuchten, sobald das zugehörige Relais angezogen ist.

Die Modelle VSH87DL, VSH88DL und VSH89DL verfügen zudem über ein gelb hinterleuchtetes LCD zur Anzeige des gemessenen Drucks.

Liegt eine Betriebsstörung vor, wird dies durch ein rot hinterleuchtetes Display signalisiert.



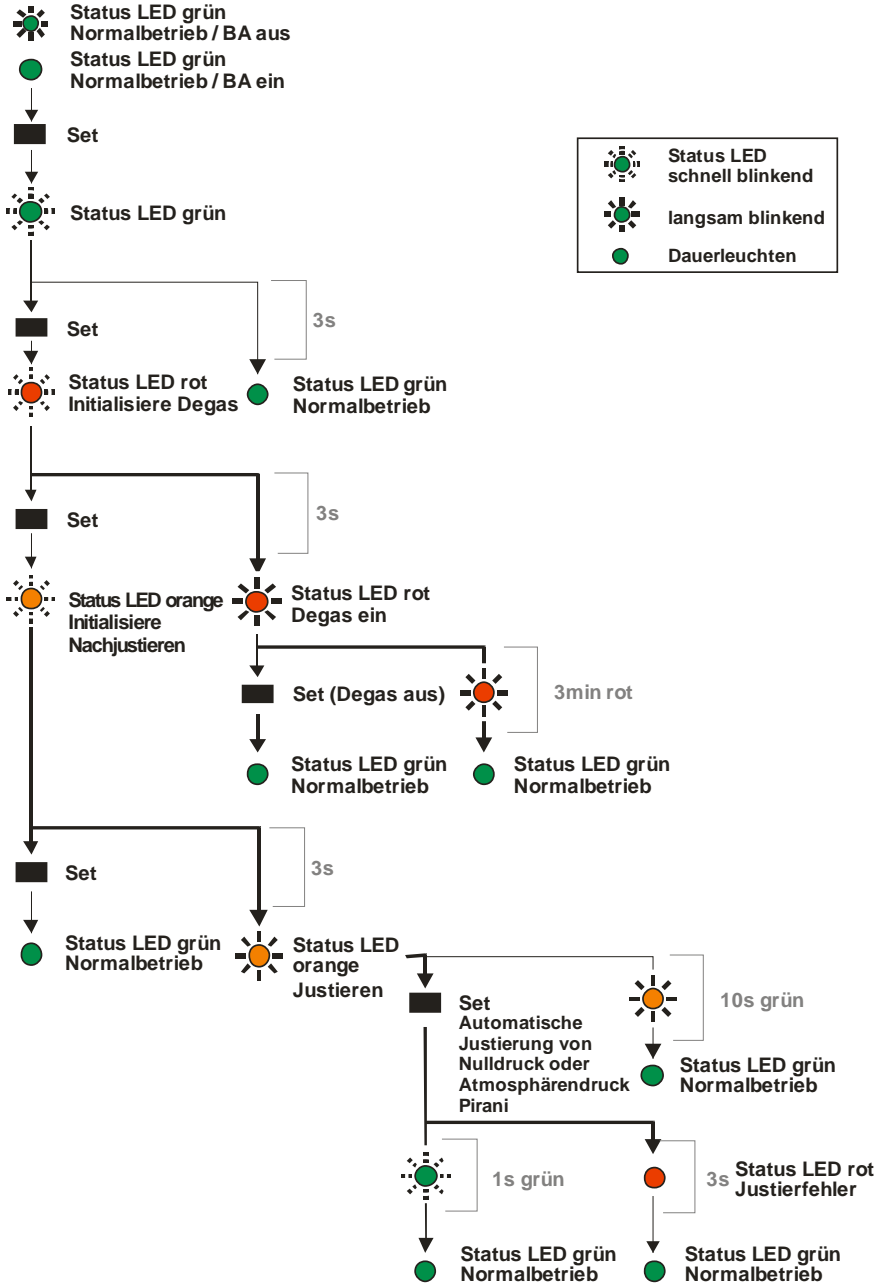
Zum Ändern der Anzeigeeinheit (mbar, Torr, hPa) während die Spannungsversorgung angeschlossen wird die Adj Taste gedrückt halten bis die Anzeige "Unit" erscheint. Dann die gewünschte Einheit durch Drücken der Adj Taste auswählen.

Nach 5 s ohne weiteren Tastendruck wird die Einstellung gespeichert.

Anzeigeeinheit und Display-Orientierung können per Softwarekommando geändert werden, siehe hierzu Kapitel 5.5.



Über den ADJ-Taster am VSH können die Funktionen "Degas" und "Nachjustieren" aufgerufen werden (siehe Abschnitt 4.3 und 4.5).



### 4.3 Degas

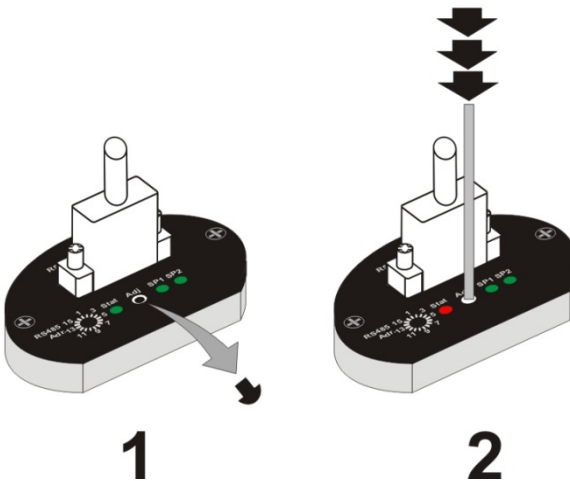
Ablagerungen und adsorbierte Gasmoleküle auf den Elektroden des Heißkathodensensors können zu erhöhtem Ausgasen im Ultrahochvakuum führen sowie andererseits Instabilitäten im Mess-Signal verursachen.

In diesem Fall ist es angebracht, bei einem Druck unterhalb  $2,0 \times 10^{-6}$  mbar die Anode des Sensors durch Ausheizen von Ablagerungen und adsorbierten Gasmolekülen zu reinigen. Die Anode erwärmt sich dabei durch ohmsche Heizung auf bis zu  $800^\circ\text{C}$ .

#### Degas-Steuerung durch Tastendruck

Die Degas-Funktion kann direkt am Gerät per Tastendruck aktiviert werden, siehe Bedienschema in Abschnitt 4.2.

Hierzu den Gummistopfen über dem Taster "ADJ" entfernen (1), dann mit einem dünnen Schraubendreher oder ähnlichem Hilfsmittel mehrmals kurz auf den Taster drücken (2), bis die Status-LED schnell rot zu blinken beginnt. Nach 3s ohne weiteren Tastendruck startet automatisch der Degas-Vorgang, signalisiert durch ein langsames rotes Blinken der Status-LED. Der Degas-Vorgang wird nach ca. 3 Minuten selbständig abgeschaltet, kann jedoch jederzeit durch nochmaligen Tastendruck beendet werden. Zum Schluss den Gummistopfen wieder einsetzen.



Degas-Steuerung durch externes Spannungssignal

Degas kann gestartet werden, indem Anschluss-Pin 9 (siehe Abschnitt 3.3.2) kurzzeitig (min. 20 ms) auf ein definiertes Potential gelegt wird. Je nach Einstellung des Software-Parameters "Degas Logic" (DL) startet das Ausheizen, wenn Pin 9

- a) kurzzeitig auf GND gelegt wird (Parameterwert 0, aktiv low, Standardeinstellung ab Werk) oder
- b) kurzzeitig auf 3 ... 24 VDC gelegt wird (Parameterwert 1, aktiv high)

Der Degas-Vorgang endet automatisch nach ca. 3 Minuten, kann jedoch jederzeit abgebrochen werden, indem Pin 9 nochmals kurz wie oben beschrieben beschaltet wird. Während des Degas-Vorgangs blinkt die Status-LED des VSH rot.

Degas-Steuerung per Software-Kommando

Siehe Abschnitt 5.8

**4.4 Ausheizen**

Soll die Vakuumkammer mit angeflanschem VSH ausgeheizt werden, so darf die Temperatur am Sensorflansch 180 °C keinesfalls überschreiten.



Die Spannungsversorgung des Transmitters muss während des Ausheizens der Kammer ausgeschaltet sein. Anderenfalls kann es zu Schäden an der Elektronik kommen!

**4.5 Nachjustieren**

Das Gerät ist ab Werk bei Versorgungsspannung 24V stehend, d.h. mit dem Flansch nach unten, abgeglichen.

Andere Einbautagen, Einsatz unter anderen klimatischen Bedingungen, extreme Temperaturschwankungen, Alterung oder Verschmutzung können ein Nachjustieren des Pirani-Sensors erforderlich machen.

Nachjustieren durch Tastendruck am Gerät

Ein Nachjustieren auf Atmosphärendruck oder Nulldruck ist digital über den Taster "ADJ" möglich, siehe Bedienschema in Abschnitt 4.2.

Der Transmitter erkennt automatisch, um welchen Justierpunkt es sich handelt.

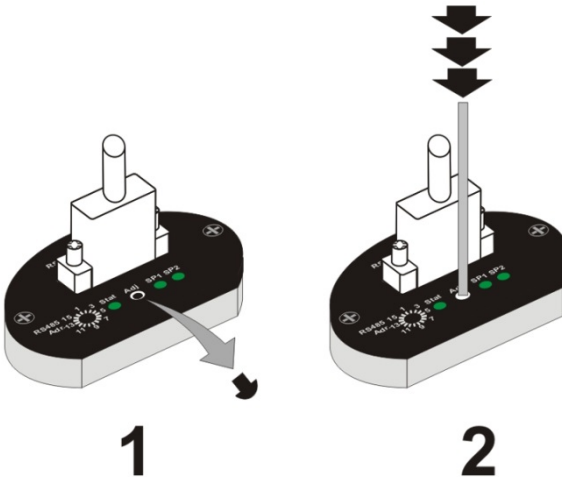


Beim Nullabgleich sollte der Ist-Druck kleiner  $5,0 \times 10^{-5}$  mbar sein.



Um optimale Ergebnisse beim Nachjustieren zu erzielen, empfehlen wir vor jedem Abgleich eine Warmlaufphase von mindestens 10 Minuten beim jeweiligen Kalibrierdruck zu beachten.

Zum Justieren den Gummistopfen über dem Taster "ADJ" entfernen (1), dann mit einem dünnen Schraubendreher oder ähnlichem Hilfsmittel mehrmals kurz auf den Taster drücken (2), bis die Status-LED schnell orange zu blinken beginnt. Nach 3s ohne weiteren Tastendruck signalisiert langsames Blinken, dass der Transmitter nun nachjustiert werden kann. Hierzu nochmals kurz die Taste drücken. Gummistopfen nun wieder einsetzen.



### Nachjustieren per Software-Kommando

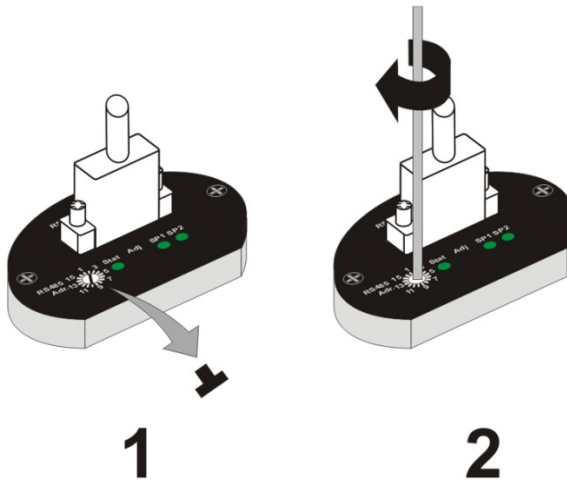
Siehe Abschnitt 5.7



## 5 Kommunikation

### 5.1 Die serielle Schnittstelle des VSH

Der Transmitter VSH verfügt über eine serielle Schnittstelle RS485. Um die Geräteadresse zur Kommunikation über RS485 einzustellen, ist zunächst der Gummistopfen über dem Adress-Schalter zu entfernen (1) und anschließend der Adress-Schalter mit einem dünnen Schraubendreher oder ähnlichem Hilfsmittel auf einen Wert zwischen 1 und 16 einzustellen (2). Danach den Gummistopfen wieder einsetzen.



Bei der Kommunikation werden die Telegramme gemäß Thyracont Protokoll Version V2 als ASCII-Code übertragen. Ausführliche Informationen hierzu finden Sie in der gesonderten Beschreibung "Thyracont Communication Protocol".  
 Download unter: [www.thyracont-vacuum.com/download-center/](http://www.thyracont-vacuum.com/download-center/)



Der analoge Signalausgang 0-10V steht gleichzeitig zur RS485 zur Verfügung!

#### Schnittstellen-Parameter:

9,6 / 14,4 / 19,2 / 38,4 / 57,6 / 115,2 kBd, 8 Datenbits, 1 Stopbit, keine Parität



Nach dem Einschalten startet der Transmitter mit 9,6 kBd. Empfängt er Anfrage-Telegramme mit einer anderen Baudrate, so stellt sich der Transmitter automatisch darauf ein. Für diese automatische Baudraten-Erkennung benötigt er maximal zwei Telegramme der Sorte "Typanfrage" oder "Messwertanfrage".

## 5.2 Befehlsübersicht

Command	Code
Type of Device	TD
Product Name	PN
Serial Number Device	SD
Serial Number Head (Sensor)	SH
Version Device	VD
Version Firmware	VF
Version Bootloader	VB
Baud Rate	BR
Response Delay	RD
Device Restart	DR
Measurement Range	MR
Measurement Value	MV
Measurement Value 1 (Pirani)	M1
Measurement Value 3 (Hot Cathode)	M3 <sup>2</sup>
Display Unit	DU <sup>1</sup>
Display Orientation	DO <sup>1</sup>
Relay 1	R1
Relay 2	R2
Adjust High (Atmosphere Pressure)	AH
Adjust Low (Zero Pressure)	AL
DeGas	DG
DeGas Logic	DL
Sensor Transition	ST
Cathode Control	CC
Filament Control	FC
Filament Number	FN
Filament Status	FS
Gas Correction Factor 1 (Pirani)	C1
Gas Correction Factor 3 (Hot Cathode)	C3
Analog Output Characteristic	OC

1) Nur gültig für Geräte mit LCD Display

2) Nicht verfügbar bei ausgeschaltetem Heißkathodensensor



Das bisherige Schnittstellen-Protokoll der Version V1 wird auch weiterhin von allen Smartline Geräten unterstützt!  
 Telegramme, die gemäß Protokollversion 1 aufgebaut sind, können somit weiter verwendet werden.

### 5.3 Geräte-Parameter und Information

**Type of Device TD:**

Abfragen des Gerätetyps, z.B. VSH208

**Product Name PN:**

Abfragen des Produktnamens, z.B. VSH88D

**Serial Number Device SD:**

Abfragen der Geräte-Seriennummer

**Serial Number Head SH:**

Abfragen der Seriennummer des Sensorkopfes

**Version Device VD:**

Abfragen der Hardware-Versionsnummer des Geräts

**Version Firmware VF:**

Abfragen der Firmware-Versionsnummer des Geräts

**Version Bootloader VB:**

Abfragen der Bootloader-Version des Geräts

**Baud Rate BR:**

Einstellen der Baudrate zur Datenübertragung

Wertebereich: 9600, 14400, 19200, 28800, 38400, 57600, 115200 Bd

**Response Delay RD:**

Abfragen und Einstellen der Wartezeit zwischen dem Empfang eines Telegramms und dem Senden der Antwort.

Wertebereich: 1 ... 99999 µs (Default 5500 µs)

**Device Restart DR:**

Geräte-Reset durchführen

## 5.4 Messwertabfrage

### Measurement Range MR:

Abfragen des Messbereichs, z.B. beim VSH 1000 ...  $5 \times 10^{-10}$  mbar

### Measurement Value MV:

Abfragen des aktuell gemessenen Druckwertes.

### Measurement Value M1:

Abfragen des aktuell vom Pirani-Sensor gemessenen Druckwertes.

### Measurement Value M3:

Abfragen des aktuell vom Heißkathodensensor gemessenen Druckwertes. Nicht verfügbar bei ausgeschalteter Heißkathode.

## 5.5 Displayfunktionen

### Display Unit DU:

Abfragen und Einstellen der für das LCD Display des Transmitters verwendeten Druckeinheit.

Wertebereich: mbar (Default), Torr, hPa

### Display Orientation DO:

Abfragen und Einstellen der Display-Orientierung, die Anzeige kann dadurch um  $180^\circ$  gedreht werden.

Wertebereich: 0 (Default), 1 ( $180^\circ$  gedreht)



DO 0

DO 1

## 5.6 Schaltpunkte

Der VSH besitzt 2 unabhängige, potentialfreie Relais-Schalter. Diese sind als Umschalter gemäß der in Abschnitt 3.3.2 beschriebenen Pinbelegung am Anschluss-Stecker nach außen geführt.

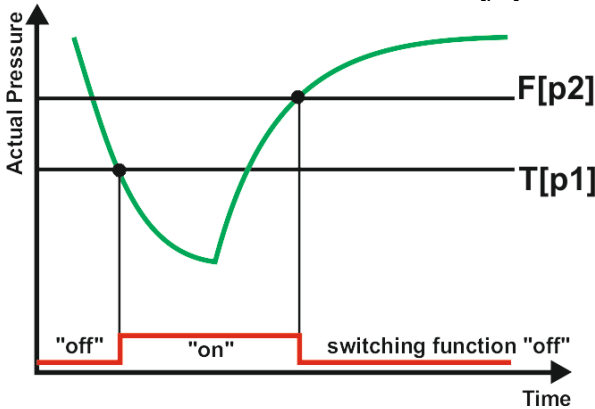
### Relay R1, R2:

Die Relais können unabhängig voneinander für verschiedene Schaltmodi konfiguriert werden, der Parameter dient zum Abfragen und Einstellen dieser Schaltmodi.

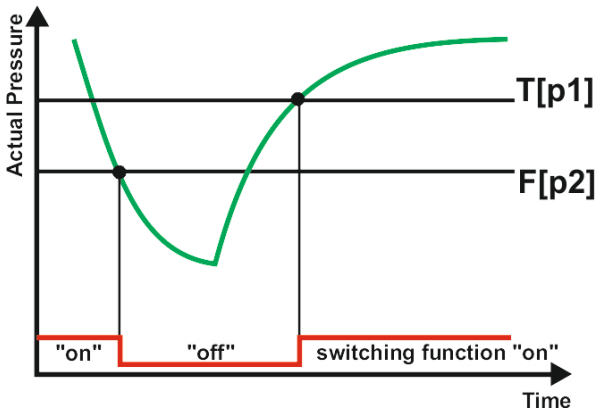
### Einstellung T[p1] F[p2]:

Hier werden zwei Druckwerte T[p1] (true) und F[p2] (false) übertragen.

**Fall  $T[p1] < F[p2]$ :** Das Relais zieht bei Unterschreiten des Druckwerts T[p1] an und fällt bei Überschreiten des Druckwerts F[p2] ab.



**Fall  $T[p1] > F[p2]$ :** Das Relais fällt bei Unterschreiten des Druckwerts F[p2] ab und zieht bei Überschreiten des Druckwerts T[p1] an.





Die Einstellung  $T[p1] = F[p2]$  ist nicht erlaubt!  
Ein zu kleiner Abstand der beiden Schalldrücke kann zum Flackern und zur Beschädigung des Relais führen!

**Einstellung E:** Relais zieht an bei Gerätefehler.

**Einstellung !E:** Relais fällt ab bei Gerätefehler.

**Einstellung U:** Relais zieht an bei Messbereichsunterschreitung.

**Einstellung !U:** Relais zieht fällt ab Messbereichsunterschreitung.

**Einstellung O:** Relais zieht an bei Messbereichsüberschreitung.

**Einstellung !O:** Relais zieht fällt ab Messbereichsüberschreitung.

**Einstellung C:** Relais zieht an bei eingeschalteter Kathode.

**Einstellung !C:** Relais fällt ab bei eingeschalteter Kathode.

**Einstellung T0:** Relais per Software-Kommando ausschalten (off).

**Einstellung T1:** Relais per Software-Kommando einschalten (on).



Die Kontroll-LEDs auf der Steckerseite des Transmitters leuchten, sobald das zugehörige Relais angezogen ist.

## 5.7 Nachjustieren

Das Gerät ist ab Werk bei Versorgungsspannung 24V stehend, d.h. mit dem Flansch nach unten, abgeglichen.

Andere Einbautagen, Einsatz unter anderen klimatischen Bedingungen, extreme Temperaturschwankungen, Alterung oder Verschmutzung können ein Nachjustieren des Piranisensors erforderlich machen.

### Adjust High AH

Nachjustieren des Pirani-Sensors bei Atmosphärendruck

### Adjust Low AL

Nachjustieren des Pirani-Sensors bei Nulldruck. Hierzu sollte der Ist-Druck kleiner  $5,0 \times 10^{-5}$  mbar sein.



Um optimale Ergebnisse beim Nachjustieren zu erzielen, empfehlen wir vor jedem Abgleich eine Warmlaufphase von mindestens 10 Minuten beim jeweiligen Kalibrierdruck zu beachten.

## 5.8 Sensor Parameter

### DeGas (DG)

Ablagerungen und adsorbierte Gasmoleküle auf den Elektroden des Heißkathodensensors können zu erhöhtem Ausgasen im Ultrahochvakuum führen sowie andererseits Instabilitäten im Mess-Signal verursachen.

In diesem Fall ist es angebracht, bei einem Druck unterhalb  $2,0 \times 10^{-6}$  mbar die Anode des Sensors durch Ausheizen von Ablagerungen und adsorbierten Gasmolekülen zu reinigen. Die Anode erwärmt sich dabei durch ohmsche Heizung auf bis zu 800°C.

Der Parameter dient zum Abfragen und Steuern des Ausheizvorganges.

"0": DeGas aus  
 "1": DeGas ein



Der Degas-Vorgang endet automatisch nach ca. 3 Minuten, kann jedoch jederzeit abgebrochen werden. Während des Degas-Vorgangs blinkt die Status-LED des VSH rot.

### Schaltsignal für Degas-Funktion - DeGas Logic (DL)

Degas kann gestartet werden, indem Anschlusspin 9 (siehe Abschnitt 3.3.2) kurzzeitig (min. 20 ms) auf ein definiertes Potential gelegt wird. Über den Geräte-Parameter DeGas Logic (DL) kann per Softwarebefehl festgelegt werden, ob hierzu ein 3...24 VDC oder GND Signalpegel verwendet werden soll:

"0": (Default) GND, active low  
 "1": 3...24 VDC, active high

## Modus Wertangleichung - Sensor Transition (ST)

Im VSH erfolgt standardmäßig ein kontinuierlicher Übergang zwischen Pirani- und Heißkathodenbereich. Dabei findet eine Wertangleichung statt. Um das Verhalten des Transmitters den Prozessanforderungen optimal anzupassen, können mit dem Parameter "Sensor Transition" (ST) per RS485 folgende Optionen konfiguriert werden:

- "0": keine Wertangleichung, d.h. direktes Umschalten zwischen Pirani und Heißkathode bei  $4 \times 10^{-4}$  mbar  
(Heißkathode ein bei  $4 \times 10^{-4}$  mbar / aus bei  $6 \times 10^{-4}$  mbar)
- "1": (Default) Kontinuierliche Wertangleichung im Bereich  $1,0 \dots 2,0 \times 10^{-3}$  mbar  
(Heißkathode ein bei  $3 \times 10^{-3}$  mbar / aus bei  $4 \times 10^{-3}$  mbar)
- "2": Kontinuierliche Wertangleichung im Bereich  $2,0 \dots 5,0 \times 10^{-3}$  mbar  
(Heißkathode ein bei  $8 \times 10^{-3}$  mbar / aus bei  $9 \times 10^{-3}$  mbar)
- D[p]: keine Wertangleichung, direktes Umschalten zwischen Pirani und Heißkathode beim Druck p
- F[p1] T[p2]: Kontinuierliche Wertangleichung im Druckbereich im p1 ... p2

Wertebereich p, p1, p2:  $4 \times 10^{-4} \dots 1 \times 10^{-2}$  mbar

## Heißkathode aktivieren und deaktivieren - Cathode Control (CC)

Bei bestimmten Prozess-Schritten kann es gewünscht sein, das von der Geräteelektronik automatisch gesteuerte Ein- und Ausschalten des Heißkathodensensors zu unterdrücken.

Hierzu ist es möglich, den Sensor mithilfe des Geräte-Parameters "Cathode Control" (CC) per Softwarebefehl über die RS485-Schnittstelle: zu deaktivieren:

- "0": "deaktiviert" → kein Einschalten der Heißkathode
- "1": "aktiv" → (Default) automatisches Ein- / Ausschalten der Heißkathode

Bei deaktivierter Heißkathode verhält sich der VSH wie ein reiner Pirani-Transmitter mit Messbereich  $1000 - 1 \times 10^{-4}$  mbar.

Unterhalb  $1 \times 10^{-4}$  mbar wird über die serielle Schnittstelle ein "UR" Signal für Messbereichsunterschreitung ausgegeben, das analoge Ausgangssignal bleibt auf dem  $1 \times 10^{-4}$  mbar entsprechenden Spannungswert.



Das Einschalten der Degas-Funktion ist bei deaktivierter Heißkathode nicht möglich

Der Parameter "Cathode Control" wird nur temporär im Gerät gespeichert. Nach Ausfall oder Ausschalten der Spannungsversorgung befindet sich der VSH immer im Modus "Heißkathode aktiv" !



### Filament Control (FC)

Der Bayard Alpert Heißkathodensensor des VSH ist mit zwei Filamenten ausgestattet. Dieser Parameter steuert, in welcher Weise die beiden Filamente benutzt werden:

- "0": (Default) Filament 1 aktiv, bei Defekt wird auf Filament 2 umgeschaltet
- "1": nur Filament 1 wird benutzt
- "2": nur Filament 2 wird benutzt
- "3": Filament 1 und 2 werden abwechselnd benutzt, d.h. wenn der Heißkathodensensor ausschaltet wird beim nächsten Einschalten das jeweils andere Filament aktiviert.

### Filament Number (FN)

Mithilfe dieses Parameters kann abgefragt werden, ob aktuell Filament 1 oder 2 des Heißkathodensensor eingeschaltet ist.

### Filament Status (FS)

Mithilfe dieses Parameters wird der Fehlerstatus des Bayard Alpert Heißkathodensensors abgefragt:

- "0": kein Fehler, Filament 1 und 2 ok
- "1": Filament 1 defekt
- "2": Filament 2 defekt
- "3": Filament 1 und 2 defekt



Sobald ein Filament als defekt gemeldet wurde, empfiehlt es sich, den Sensorkopf zum frühestmöglichen Zeitpunkt gegen einen als Zubehör erhältlichen Ersatzsensor auszutauschen!

## Gasart-Korrekturfaktoren - Gas Correction Factor C1 / C3

Das Mess-Signal des VSH ist gasartabhängig. Das Gerät ist auf N<sub>2</sub> bzw. trockene Luft abgeglichen. Für andere Gase kann die Druckausgabe unterhalb 0,1 mbar korrigiert werden, indem Korrekturfaktoren für beide Sensortypen via RS485 gesetzt werden.

Die Messwerte der Sensoren werden dann bereits im Gerät jeweils mit den entsprechenden Korrekturfaktoren multipliziert, so dass am analogen und digitalen Ausgang des Transmitters ein korrigiertes Mess-Signal zur Verfügung steht. Wertebereich: 0,20 ... 8,0

Korrekturfaktor C1 Pirani:

Ar	1,6	CO <sub>2</sub>	0,89	He	1,0	Ne	1,4
CO	1,0	H <sub>2</sub>	0,57	N <sub>2</sub>	1,0	Kr	2,4

Korrekturfaktor C3 Heißkathode:

Ar	0,80	H <sub>2</sub>	2,4	N <sub>2</sub>	1,0	Kr	0,6
CO <sub>2</sub>	0,74	He	5,9	Ne	3,5	Xe	0,41

## Skalierung Analogausgang - Analog Output Characteristic (OC)

Die Skalierung des analogen Signalausgangs lässt sich mithilfe dieses Parameters per Softwarebefehl den Erfordernissen der Anwendung anpassen. Beispielsweise kann die Ausgangscharakteristik so eingestellt werden, dass das Signal zu Geräten anderer Hersteller kompatibel ist.

Eine denkbar einfache Anpassung der Kennlinie mit graphischer Unterstützung ist z.B. mithilfe der Software VacuGraph™ möglich

Im Datenteil des Software-Telegramms werden folgende Parameterwerte übertragen:

CHAR: "Log": Spannung hängt logarithmisch vom Druck ab  

$$V_{out} [V] = GAIN[V] \times \log(p[mbar]) + OFFSET[V]$$

"Lin": Spannung hängt linear vom Druck ab  

$$V_{out} [V] = GAIN[V/mbar] \times p[mbar] + OFFSET[V]$$

GAIN: G[float] Verstärkung in V pro Druckdekade bzw. V pro mbar

OFFSET: O[float] Spannungsoffset in V

LOW.L: L[float] kleinste zulässige Ausgangsspannung in V

UPP.L: L[float] höchste zulässige Ausgangsspannung in V

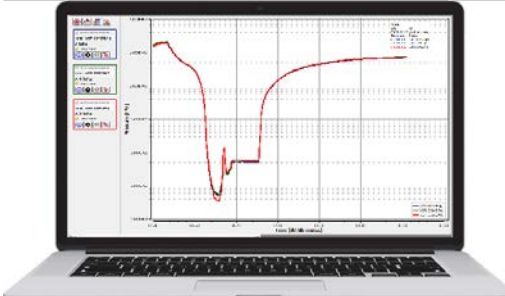
UNDER.: U[float] Ausgangsspannung in V bei Messbereichsunterschreitung

OVER.: O[float] Ausgangsspannung in V bei Messbereichsüberschreitung

FAULT: F[float] Fehlersignal in V

## 5.9 VacuGraph™ Software

Die Software VacuGraph wurde speziell für den Einsatz mit Thyracont Messgeräten entwickelt und ist für die Betriebssysteme Windows und Android erhältlich. Sie ermöglicht neben dem Plotten und Speichern von Messdaten auch das bequeme Konfigurieren aller Geräteparameter.



Auch als Set SLZUB mit Schutzkoffer, Schnittstellenadapter RS485-USB und 24V Steckernetzteil für den Transmitter erhältlich!

Download VacuGraph:  
[www.vacugraph.com](http://www.vacugraph.com)

Funktionsbeispiele:

- Plotten, Analysieren und Speichern von Messkurven
- Vergleichen mehrerer Messkurven
- Export von Messdaten für MS Excel
- Automatische Berechnung von Leckraten per Druckanstiegsmessung
- Konfigurieren aller Geräte-Parameter
- Skalierungs-Wizard zum Anpassen der Kennlinie des analogen Signalausgangs mit graphischer Unterstützung

## 6 Wartung und Service



Vorsicht bei kontaminierten Teilen!

Es kann zu Gesundheitsschäden kommen. Informieren Sie sich vor Aufnahme der Arbeiten über eine eventuelle Kontamination. Beachten Sie beim Umgang mit kontaminierten Teilen die einschlägigen Vorschriften und Schutzmaßnahmen.

Das Gerät ist wartungsfrei. Äußerliche Verschmutzungen können mit einem feuchten Tuch beseitigt werden.

Sollte wider Erwarten ein Schaden an Ihrem VSH auftreten, senden Sie das Gerät bitte mit einer ausgefüllten Kontaminationserklärung (siehe nächste Seite) zur Reparatur an uns.



Das Gerät ist nicht zur kundenseitigen Reparatur vorgesehen! Defekte Sensorköpfe können vor Ort gegen kalibrierte Ersatzsensoren ausgetauscht werden (Ersatzteile B\_VSH87, B\_VSH88 bzw. B\_VSH89).



Fehlfunktionen des Gerätes, die auf Verschmutzung oder Verschleiß zurückzuführen sind, fallen nicht unter die Gewährleistung.

### Fehlersignal und Störungen

Problem	Mögliche Ursache	Behebung
Messwertabweichung zu groß	Alterung, Verschmutzung, extreme Temperaturen, falsche Justierung	Nachjustieren, Sensor ersetzen oder Gerät einschicken
Nachjustieren des Pirani-Nullpunkts nicht möglich	Messwertabweichung übersteigt den Justierbereich	Sensor ersetzen oder Gerät einschicken
0,5V < Mess-Signal < 1,0V / "UR" via RS485	Messbereich unterschritten	(Druck < 5x10 <sup>-10</sup> mbar)
Mess-Signal <0,5V / "ERROR1" via RS485 Status LED dauer-rot	Elektronik oder Sensor defekt	Gerät einschicken oder Sensor ersetzen
Status LED dauer-orange	Heißkathode Filament 1 defekt	ggfs. Sensor ersetzen
Access code "7" via RS485	Fehlermeldung / Warnung	siehe gesonderte Beschreibung Thyracont Communication Protocol

## Kontaminierungserklärung



ACHTUNG: Diese Kontaminierungserklärung muss korrekt und vollständig ausgefüllt allen Vakuumgeräten und -komponenten beigelegt werden, die Sie zur Reparatur oder Wartung an uns zurücksenden. Ansonsten kommt es zu einer Verzögerung der Arbeiten. Diese Erklärung darf nur von autorisiertem Fachpersonal ausgefüllt und unterschrieben werden!

<b>1 Art des Produkts</b> Artikelnr.: _____ Seriennr.: _____	<b>2 Grund für die Einsendung</b> _____ _____
--	---

<b>3 Verwendete(s) Betriebsmittel</b> _____ _____
---

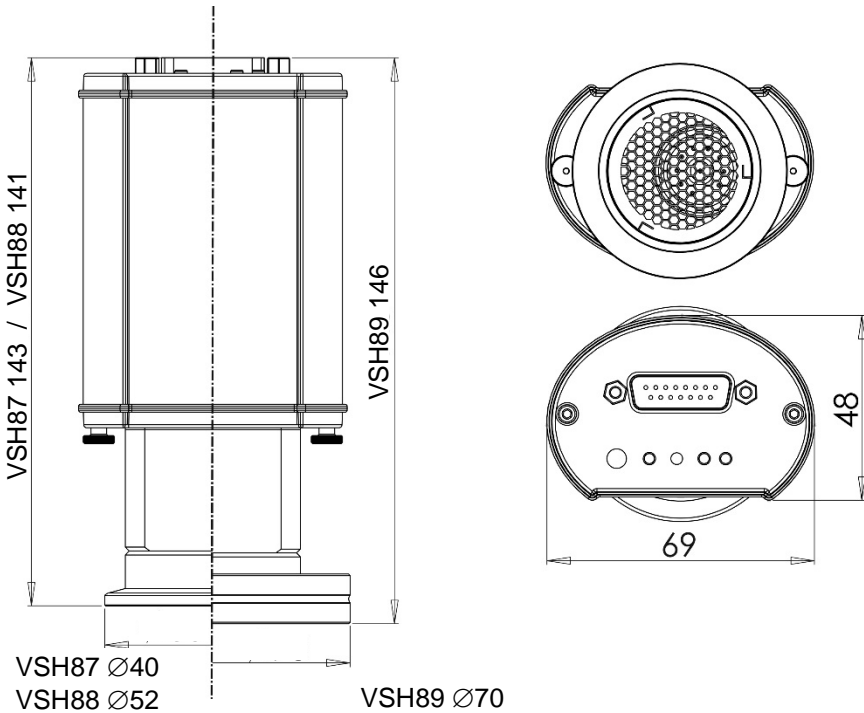
<b>4 Einsatzbedingte, gesundheitsgefährdende Kontaminierung des Produkts</b>		
toxisch	nein	ja
ätzend	nein	ja
mikrobiologisch	nein	ja
explosiv	nein	ja
radioaktiv	nein	ja
sonst. Schadstoffe	nein	ja

Kontaminierte Produkte werden nur bei Nachweis einer vorschriftsmäßigen Dekontaminierung entgegengenommen!

5 Schadstoffe und prozessbedingte, gefährliche Reaktionsprodukte mit denen das Produkt in Kontakt kam:				
Handelsname Produktname Hersteller	Chemische Bezeichnung evtl. auch Formel	Gefahr- klasse	Maßnahmen bei Freiwerden der Schadstoffe	Erste Hilfe bei Unfällen

<b>6 Rechtsverbindliche Erklärung</b>	
Hiermit versichere(n) ich/wir, dass die Angaben in diesem Vordruck korrekt und vollständig sind. Der Versand des kontaminierten Produkts erfolgt gemäß den gesetzlichen Bestimmungen.	
Firma/Institut _____	Name _____
Straße _____	
PLZ, Ort _____	
Telefon _____	
Telefax _____	
Email _____	Firmenstempel, rechtsverbindliche Unterschrift

## 7 Technische Daten



Messprinzip	Wärmeleitfähigkeit Pirani / Heißkathode Bayard Alpert gasartabhängig
Messbereich	1000 - $5,0 \times 10^{-10}$ mbar ( $750 - 5,0 \times 10^{-10}$ Torr)
Max. Überlast	4 bar abs.
Genauigkeit	1000 ... 10mbar: ca. 30 % v. Messwert 10 ... $1 \times 10^{-8}$ mbar: 10 % v. Messwert
Wiederholbarkeit	10 - $1 \times 10^{-2}$ mbar: 2 % v. Messwert $1 \times 10^{-2}$ - $1 \times 10^{-8}$ mbar: 5% v. Messwert
Materialien mit Vakuumkontakt	Edelstahl 1.4307, Wolfram, Nickel, Glas, Platin, Iridium, Yttriumoxid
Filamente Bayard Alpert	yttriertes Iridium
Emissionsstrom	9 $\mu$ A, 100 $\mu$ A, 1.0 mA, 2,0 mA

Degas Methode	ohmsche Heizung der Anode
Reaktionszeit	50 ms (Ein-/Umschalten Emissionsstrom < 2s)
Betriebstemperatur	5...60 °C
Lagertemperatur	-40...+65 °C
Ausheiztemperatur	max. 180 °C am Flansch (Spannungsversorgung ausgeschaltet)
Spannungsversorgung	20 - 30 VDC
Leistungsaufnahme	max. 8 W , zusätzlich 1 W für Degas, 0,8 W für Relais und LCD
Ausgangssignal	0 - 10 VDC, min. 10 kΩ Messbereich 1,219 - 8,6 VDC, logarithmisch
Serielle Schnittstelle	RS485: 9,6 ... 115 kBd, 8 databit, 1 stopbit, no parity
Schaltausgänge	2x Relais, potentialfrei 50 VAC / 2 A bzw. 30 VDC / 2 A, max. 60 VA
Elektrischer Anschluss	Sub-D, 15-polig, männl., verschraubbar
Vakuumanschluss	VSH87: Kleinflansch DN25 ISO KF VSH88: Kleinflansch DN40 ISO KF VSH89: Conflat Flansch DN40 CF
Abmessungen	141 x 69 x 48 mm (VSH88)
Schutzart	IP 40 (IP54)
Gewicht	475 g (VSH88)

**Konformitätserklärung****EU Konformitätserklärung**  
*EU Declaration of Conformity*

**Adresse / Address:** Thyracont Vacuum Instruments GmbH  
Max-Emanuel-Straße 10  
94036 Passau  
Germany

**Produkt:** Vakuum Transmitter  
**Product:** *Vacuum Transducer*

**Typ / Type:** VSH87D, VSH87DL, VSH87E,  
VSH88D, VSH88DL, VSH88E,  
VSH89D, VSH89DL, VSH89E

Die Produkte entsprechen den Anforderungen folgender Richtlinien:  
*The product is in conformity with the requirements of the following directives:*

**2014/30/EU**                      **Electromagnetic Compatibility (EMC)**  
**2011/65/EU**                      **EC directive on RoHS**

Zur Überprüfung der Konformität wurden dabei folgende Normen herangezogen:  
*The conformity was checked in accordance with the following harmonized EN-standards:*

**EN 61326-1:2013 Group 1 / Class B**  
**EN 50581:2012**

Passau, 01.04.2016

A handwritten signature in blue ink, appearing to read 'Frank P. Salzberger', written over a horizontal line.

Frank P. Salzberger, Geschäftsführer



## Content

<b>1</b>	<b>Safety Instructions.....</b>	<b>34</b>
<b>2</b>	<b>Vacuum Transducer VSH.....</b>	<b>35</b>
2.1	For Orientation .....	35
2.2	Delivery Content.....	35
2.3	Product Description .....	36
<b>3</b>	<b>Installation .....</b>	<b>37</b>
3.1	Notes for Installation .....	37
3.2	Vacuum Connection .....	37
3.3	Electrical Connection .....	38
3.3.1	Operation With Thyracont Display Unit.....	38
3.3.2	Operation With Other Supply And Evaluation Units .....	39
<b>4</b>	<b>Operation .....</b>	<b>40</b>
4.1	General.....	40
4.2	Operating The VSH.....	41
4.3	Degas .....	44
4.4	Bake-Out .....	45
4.5	Readjustment .....	45
<b>5</b>	<b>Communication .....</b>	<b>47</b>
5.1	The Serial Interface Of The VSH .....	47
5.2	Survey of Commands.....	48
5.3	Device Parameters And Information .....	49
5.4	Measurement Query .....	50
5.5	Display Functions .....	50
5.6	Switchpoints .....	51
5.7	Readjustment .....	52
5.8	Sensor Parameters .....	53
5.9	VacuGraph™ Software .....	57
<b>6</b>	<b>Maintenance and Service .....</b>	<b>58</b>
<b>7</b>	<b>Technical Data.....</b>	<b>60</b>
	Declaration of Conformity.....	62

Manufacturer:

Thyracont Vacuum Instruments GmbH  
 Max Emanuel Straße 10  
 D 94036 Passau  
 Tel.: ++49/851/95986-0  
 email: info@thyracont-vacuum.com  
 Internet: http://www.thyracont-vacuum.com

## 1 Safety Instructions

- Read and follow the instructions of this manual
- Inform yourself regarding hazards, which can be caused by the product or arise in your system
- Comply with all safety instructions and regulations for accident prevention
- Check regularly that all safety requirements are being complied with
- Take account of the ambient conditions when installing your VSH. The protection class is IP 40 (the unit is protected against penetration of foreign bodies) or IP54 when using suitable electrical connectors.
- Adhere to the applicable regulations and take the necessary precautions for the process media used
- Consider possible reactions between materials and process media
- Consider possible reactions of the process media due to the heat generated by the product
- Do not carry out any unauthorized conversions or modifications on the unit
- Before you start working, find out whether any of the vacuum components are contaminated
- Adhere to the relevant regulations and take the necessary precautions when handling contaminated parts
- When returning the unit to us, please enclose a declaration of contamination
- Communicate the safety instructions to other users

### Pictogram-Definition



Danger of an electric shock when touching



Danger of personal injury



Danger of damage to the unit or system



Important information about the product, it's handling or about a particular part of the documentation, which requires special attention

## 2 Vacuum Transducer VSH

### 2.1 For Orientation

This operating instructions describe installation and operation of products with article numbers

VSH87D, VSH87DL,  
VSH88D, VSH88DL,  
VSH89D and VSH89DL.

The article number can be found on the product's type label. Technical modifications are reserved without prior notification.

### 2.2 Delivery Content

Included in the delivery consignment are:

- Transducer VSH
- Protective flange cover
- Operating instructions

Available Accessories:

- Accessory Set Smartline, SLZUB:  
Protective case,  
Interface converter RS485-USB,  
Plug-in power supply 24 V
- Centering ring DN25KF with metal baffle, ZZCH025
- Centering ring DN40KF with metal baffle, ZZCH040
- Metal baffle for DN40CF, ZZCH040CF



Connectors and Cables:

- Measurement cable 2m for VD10/VD12, W1515002
- Measurement cable 6m for VD10/VD12, W1515006
- Measurement cable 2m with open ends, W1500002
- Measurement cable 6m with open ends, W1500006
- Counterplug Smartline IP54, XB15SL05 \*
- Measurement cable IP54, 2m with open ends, W1500502 \*
- Measurement cable IP54, 6m with open ends, W1500506 \*

\* IP54 single connector, so transducers cannot be daisy-chained by RS485

## 2.3 Product Description

The VSH vacuum transducer measures absolute pressure in gaseous media in the range of 1000 -  $5.0 \times 10^{-10}$  mbar. The transducer can be connected to Thyracont display and control units or to customer related power supply and evaluation units in compliance with pin assignment. The analog output signal 1.219V - 8.6V has a logarithmic dependence on pressure over the whole range. In addition the device has a serial RS485 interface for digital data transfer (see chapter 5.1).

The transducer is equipped with a metal-sealed combination sensor type Pirani / Hot Cathode (Bayard Alpert) and temperature compensated. It can be mounted to suitable flange connectors.

### Proper Use

The VSH serves exclusively to provide total pressure measurements in gaseous media in the range 1000 -  $5.0 \times 10^{-10}$  mbar. It may only be connected to components specifically provided for such purpose.

### Improper Use

The use for purposes not covered above is regarded as improper, in particular:

- the connection to components not allowed for in their operating instructions
- the connection to components containing touchable, voltage carrying parts.

No liability or warranty will be accepted for claims arising from improper use.

The user bears the responsibility with respect to the used process media.



The device is not designed for use in corrosive gas atmosphere. Aggressive media such as halogenides, carbon or oxygen plasma can reduce sensor life-time!  
Dust, oil or condensing vapours will affect sensor performance and may cause malfunction!



Hydrocarbons, which can emerge in the process gas due to the use of oil-sealed vacuum pumps, will increase wear and tear of the hot cathode filaments!

### 3 Installation

#### 3.1 Notes for Installation



Unauthorized modifications or conversions of the instrument are not allowed!

**Installation location:** Indoor

For not fully air conditioned open buildings and operation rooms:

Temperature: +5°C ... +60°C

Rel. Humidity: max. 80% up to 30°C, max. 50% at 40°C, not condensing

Air pressure: 860 - 1060 hPa (mbar)

#### 3.2 Vacuum Connection



Dirt and damage, especially at the vacuum flange, have an adverse effect on the function of this vacuum component. Please take account of the necessary instructions with regard to cleanliness and damage prevention when using vacuum components.

- Remove the protective cover (is required again during maintenance work!)
- Make vacuum connection via small flange DN25 ISO KF (VSH87), DN40 ISO KF (VSH88) or conflat flange DN40CF (VSH89)
- Use clamps, that can be opened and closed with appropriate tools only (e.g. strap retainer-tension-ring), use sealing rings with a centering ring
- Make sure that the sensor flange is connected to ground, e.g. by having electrical contact to the grounded vacuum chamber (use metallic clamps)

The transducer may be mounted in any orientation. Mounting with the flange to the top, however, can lead to early contamination and malfunction. An upright orientation with flange to the bottom is to be preferred in order to keep particles and condensates out of the sensor cell. Further the transducer is adjusted in the upright position ex works. Different orientation –without readjustment- will lead to reduced accuracy at pressures above 20 mbar.



When mounting the transducer avoid forced twisting or violent opening. This can damage the VSH!



**Overpressure in the vacuum system > 1 bar**

Accidental or unintended opening of clamp elements under stress can lead to injuries due to parts flying around! Unsecured hose connections can release, process media thus can leak and possibly damage your health.



**Overpressure in the vacuum system 1.5 to 4 bar**

KF flange connections with elastomer sealings cannot withstand such pressures. Process media thus can leak and possibly damage your health.

### 3.3 Electrical Connection

#### 3.3.1 Operation With Thyracont Display Unit

For operation of the transducer with a Thyracont display and control unit a suitable measurement cable must be used (see accessories).



Do not connect or disconnect the transducer when the cable is on circuit!

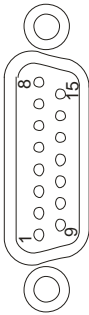
Connect the cables plug to the transducer and secure it with the screw. Connect the other end of the cable to the display unit and secure the plug. Only now connect your display unit to mains power or switch it on respectively.

### 3.3.2 Operation With Other Supply And Evaluation Units

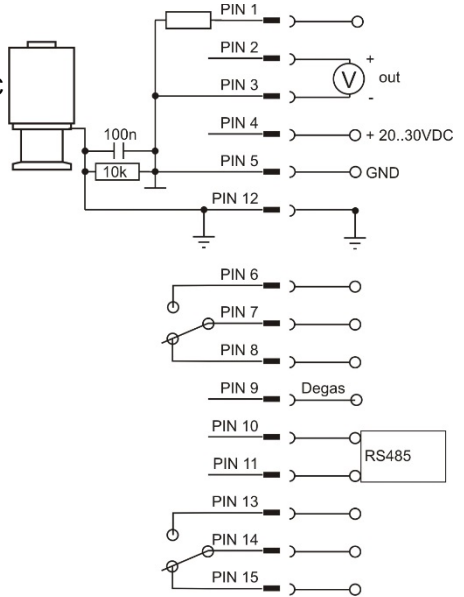
The transducer can be operated with other customer related display units or voltage supplies.

The electrical connection is to be made by means of suitable cables considering EMI demands and according to the pin description shown below:

Socket Type SubD, 15pole, male



- Pin 1: Identification: 39 kΩ
- Pin 2: Signal Output 0-10VDC
- Pin 3: AGND
- Pin 4: Voltage Supply 24VDC
- Pin 5: Supply GND
- Pin 6: Relay 1, N.O.
- Pin 7: Relay 1, Common
- Pin 8: Relay 1, N.C.
- Pin 9: Degas, extern
- Pin 10: RS485 +
- Pin 11: RS485 -
- Pin 12: Shield
- Pin 13: Relay 2, N.O.
- Pin 14: Relay 2, Common
- Pin 15: Relay 2, N.C.



We recommend to have Shield (Pin 12) and supply common (Pin5) grounded in the supply unit.



Incorrect connection or inadmissible supply voltage can damage the transducer.

## 4 Operation

### 4.1 General

#### Measurement Principle

The VSH vacuum transducer is equipped with an internal combination sensor of type Pirani / Hot Cathode.

The Pirani principle uses the heat conduction of gases for measuring vacuum. A sensor filament in a Wheatstone circuit is heated to a constant temperature, so the bridge voltage is a measure for total gas pressure.

The hot cathode sensor of Bayard Alpert type ionizes gas molecules by electron bombardment. The resulting ion current is a measure for the number of gas molecules present in the sensor and proportional to the absolute pressure.

#### Output Signal

The output signal 1.219 - 8.6 V of your VSH has a logarithmic dependence on pressure over the whole measurement range  $5.0 \times 10^{-10}$  - 1000 mbar.

Conversion of voltage signal and pressure is done according to the following formula:

$$V_{out} / V = 0.6 \log (p / \text{mbar}) + 6.8$$

$$p / \text{mbar} = 10^{((V_{out} / V - 6.8) / 0.6)}$$

The output voltage characteristic can be scaled by software command, see chapter 5.8.

#### Serial Interface RS485

The measured absolute pressure can be read out digitally via the transducers serial RS485 interface. Additionally you can set various parameters like gas correction factors or setpoints. For further information see chapter 5 communication.

#### Warm-Up Time

The signal output of VSH is available approx. 2 s after the unit is switched on. To take advantage of the maximum accuracy of the unit it is appropriate to allow for stabilization time of 5 minutes, especially when extreme pressure changes have occurred.

#### Accuracy

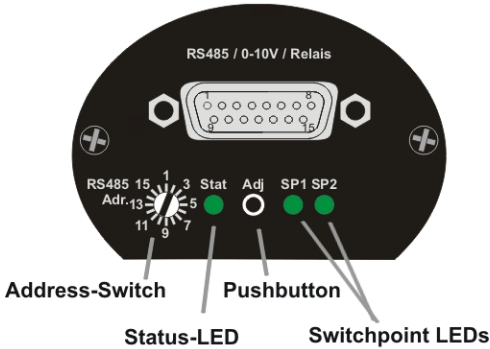
The unit is adjusted ex works in upright position and at 24V voltage supply. Through contamination, ageing, extreme climatic conditions or different mounting orientation the need for readjustment may arise. Accuracy is reduced in the range above 20mbar.

#### Dependence On Gas Type










The output signal depends on composition and type of the gas being measured. The unit is adjusted for N<sub>2</sub> and dry air. For other gases correction factors for both sensor types can be set via RS485 (see chapter 5.8). This results in a correct pressure display below 0.1 mbar.



## 4.2 Operating The VSH



The VSH is equipped with a status LED which signalizes the following operational states:

-  **Normal Operation / Hot Cathode on** (*green LED continuously on*)
-  **Normal Operation / Hot Cathode off** (*green LED flashing slowly*)
-  **Initializing Input** (*green LED flashing quickly*)
-  **Error** (*red LED continuously on*)
-  **Degas on** (*red LED flashing slowly*)
-  **Initializing Degas** (*red LED flashing quickly*)
-  **Warning: Hot Cathode Filament 1 defective** (*orange LED continuously on*)
-  **Ready for Adjustment** (*orange LED flashing slowly*)
-  **Initializing Adjustment** (*orange LED flashing quickly*)

The switch-point LEDs are on when the related relay is activated.

In addition models VSH87DL, VSH88DL and VSH89DL have an LCD with yellow backlight that displays the measured actual pressure.

In case of an operation error or malfunction the display is illuminated by a red background color.



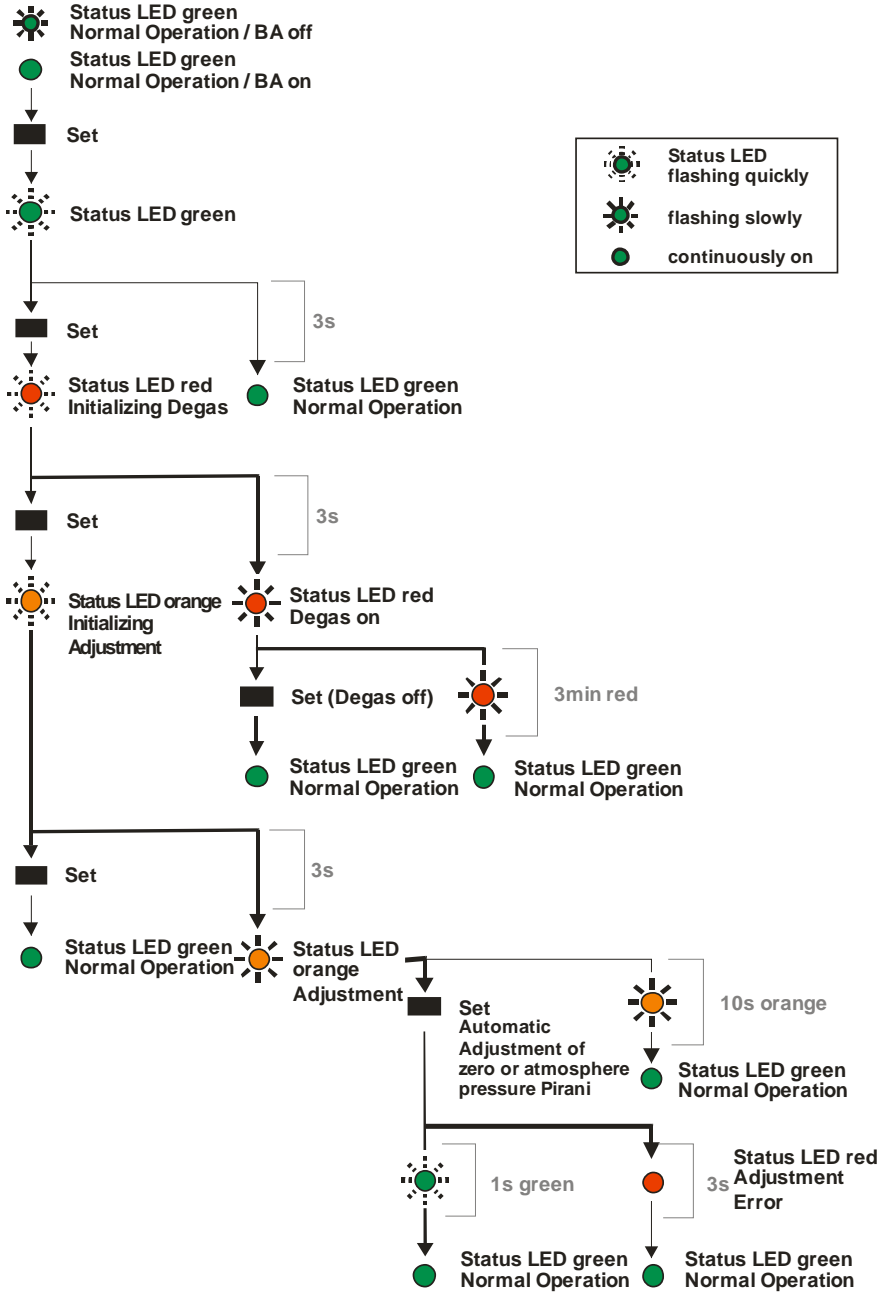
In order to change the display unit (mbar, Torr, hPa) hold the Adj key pressed while connecting power supply until the display shows "Unit". Then select the desired unit by pressing the Adj key.

After 5 seconds without further keypress the setting is saved.

Display unit and orientation can be changed by software command, see chapter 5.5.



By means of the ADJ pushbutton of the VSH "degas" and "adjustment" functions can be started.



### 4.3 Degas

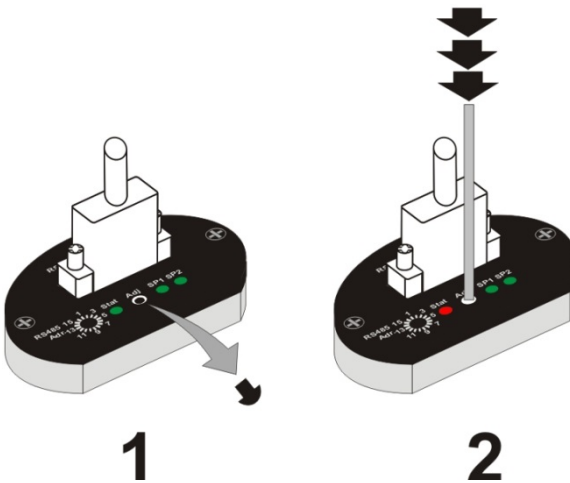
Deposition or adsorbed gas molecules on the electrodes of the hot cathode sensor may lead to increased degassing in ultrahigh vacuum or even cause instabilities of the measurement signal.

In such cases it is appropriate to clean the anode of the sensor from such deposited material and adsorbed gas molecules by degassing. This is done at pressures below  $2.0 \times 10^{-6}$  mbar by ohmic heating of the anode to temperatures around  $800^\circ\text{C}$ .

#### Degas control by pushbutton

The degas function can be activated directly at the transducer by means of the pushbutton, (see operating scheme in chapter 4.2).

To do this first remove the rubber cap above the ADJ pushbutton (1), then press the button several times by means of a small screwdriver or similar tool (2) until the status LED starts flashing quickly in red color. After 3s the degas process starts, signaled by a slowly flashing red status LED. The degas procedure will end automatically after approx. 3 minutes, but can be stopped anytime by a further keypress. Finally insert the rubber cap again.



Degas control by external voltage signal

Degas can be started simply by connecting Pin 9 (see chapter 3.3.2) to a defined voltage level for a short moment (min. 20 ms). Depending on the setting of software parameter "Degas Logic" the degas procedure starts, as soon as pin 9 is

- a) connected to GND for a short moment (parameter set to 0, active low, default setting) or
- b) connected to 3 ... 24 VDC for a short moment (parameter set to 1, active high).

The degas procedure will stop automatically after approx. 3 minutes, but can be cancelled any time by again connecting Pin 9 in the above mentioned manner. While the sensor is degassing the red status LED is flashing slowly in red color.

Degas control via software command

See chapter 5.8

**4.4 Bake-Out**

When a bake-out of the vacuum chamber is performed with the VSH being mounted to the chamber, the temperature at the sensor flange must not exceed 180 °C.



The transducer's voltage supply must be switched-off while the chamber is heated. Otherwise a damage of the electronics can be the result!

**4.5 Readjustment**

The transducer is adjusted ex works with 24V voltage supply in upright position, flange to the bottom.

Other orientation, operation under different climatic conditions, extreme temperature changes, ageing or contamination can result in the need for readjustment of the Pirani sensor.

Readjustment by pushbutton

Readjustment on atmosphere or zero pressure can be done by means of the ADJ pushbutton of the VSH (see operation scheme, chapter 4.2). The transducer will notice automatically which adjustment point is relevant.

## PLEASE NOTE



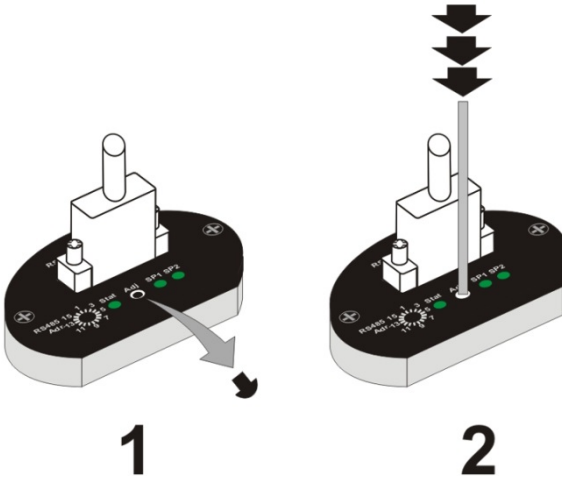
For zero adjustment actual pressure should be less than  $5,0 \times 10^{-5}$  mbar.

## PLEASE NOTE



To achieve optimum results of the adjustment we recommend to consider a warm-up of at least 10 minutes at the appropriate calibration pressure before any adjustment.

For adjustment first remove the rubber cap above the ADJ button (1), then press the pushbutton several times by means of a screwdriver or other suitable tool (2) until the status LED starts quickly flashing orange. After further 3s a slowly flashing status LED signalizes that the transducer now can be readjusted by pushing the button once again. Finally insert the rubber cap again.



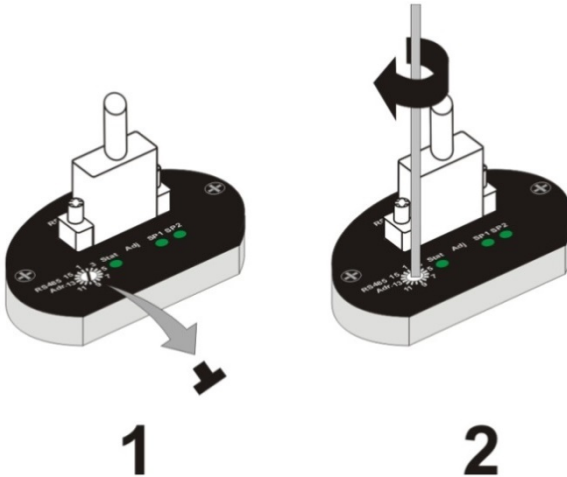
Readjustment via software command

See chapter 5.7

## 5 Communication

### 5.1 The Serial Interface Of The VSH

The VSH transducer is equipped with a serial RS485 interface. To set the device address for communication via RS485 please remove the rubber cap over the address switch (1) and then set the address switch to a value between 1 and 16 using a small screw driver or a similar tool (2). Afterwards insert the rubber cap again.



Communication telegrams are transmitted as ASCII text according to the Thyracont protocol version V2. Detailed information is provided in the separate description "Thyracont Communication Protocol".

Download link: [www.thyracont-vacuum.com/download-center/](http://www.thyracont-vacuum.com/download-center/)



The analog output signal 0-10V is simultaneously available with RS485 !

#### Interface-Parameter:

9,6 / 14,4 / 19,2 / 38,4 / 57,6 / 115,2 kBd, 8 data bits, 1 Stopbit, no parity



When powered on the transducer starts with 9,6 kBd. If a telegram with different baud rate is received, the transducer will automatically adapt to it. For this automatic baud rate adaption a maximum of two telegrams of type "Type Query" or "Measurement Query" is required.

## 5.2 Survey of Commands

Command	Code
Type of Device	TD
Product Name	PN
Serial Number Device	SD
Serial Number Head (Sensor)	SH
Version Device	VD
Version Firmware	VF
Version Bootloader	VB
Baud Rate	BR
Response Delay	RD
Device Restart	DR
Measurement Range	MR
Measurement Value	MV
Measurement Value 1 (Pirani)	M1
Measurement Value 3 (Hot Cathode)	M3 <sup>2</sup>
Display Unit	DU <sup>1</sup>
Display Orientation	DO <sup>1</sup>
Relay 1	R1
Relay 2	R2
Adjust High (Atmosphere Pressure)	AH
Adjust Low (Zero Pressure)	AL
DeGas	DG
DeGas Logic	DL
Sensor Transition	ST
Cathode Control	CC
Filament Control	FC
Filament Number	FN
Filament Status	FS
Gas Correction Factor 1 (Pirani)	C1
Gas Correction Factor 3 (Hot Cathode)	C3
Analog Output Characteristic	OC

1) Valid only for transducers with LCD display

2) Not available when hot cathode is switched off





The previous communication protocol version V1 will furthermore be supported by all Smartline devices! Therefore all telegrams built according to protocol version 1 can further be used.

### 5.3 Device Parameters And Information

**Type of Device TD:**

Query of device type, e.g. VSH208

**Product Name PN:**

Query of product name, e.g. VSH88D

**Serial Number Device SD:**

Query of device serial number

**Serial Number Head SH:**

Query of sensor head serial number

**Version Device VD:**

Query of the device's hardware version

**Version Firmware VF:**

Query of the device's firmware version

**Version Bootloader VB:**

Query of the device's bootloader version

**Baud Rate BR:**

Set the baud rate for data transmission

Value range: 9600, 14400, 19200, 28800, 38400, 57600, 115200 Bd

**Response Delay RD:**

Query and set the time delay between receiving a telegram and sending the answer.

Value range: 1 ... 99999 µs (default 5500 µs)

**Device Restart DR:**

Make a device reset

## 5.4 Measurement Query

### Measurement Range MR:

Query measurement range of the gauge, e.g. 1000 ...  $5 \times 10^{-10}$  mbar for VSH.

### Measurement Value MV:

Query current pressure measurement.

### Measurement Value M1:

Query current pressure measurement of the Pirani sensor.

### Measurement Value M3:

Query current pressure measurement of the hot cathode sensor. Not available when hot cathode is switched off.

## 5.5 Display Functions

### Display Unit DU:

Query and set the pressure unit used for the LCD display of the Transducer.  
Value range: mbar (default), Torr, hPa

### Display Orientation DO:

Query and set display orientation, i.e. the display can be rotated by 180°.  
Value range: 0 (default), 1 (rotated 180°)



## 5.6 Switchpoints

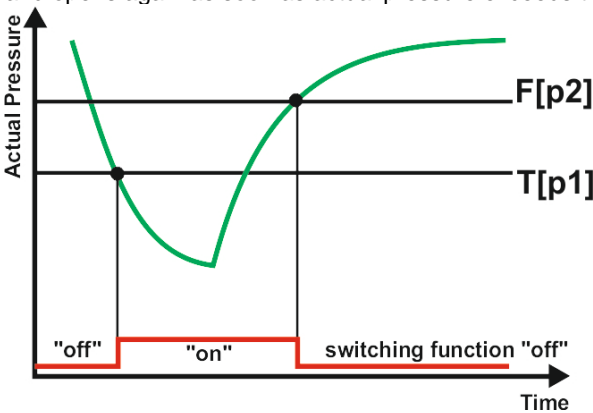
The VSH provides 2 independent, potential-free relay switchpoints. These are available as change-over switches at the connector according to the pin assignment described in chapter 3.3.2.

### Relay R1, R2:

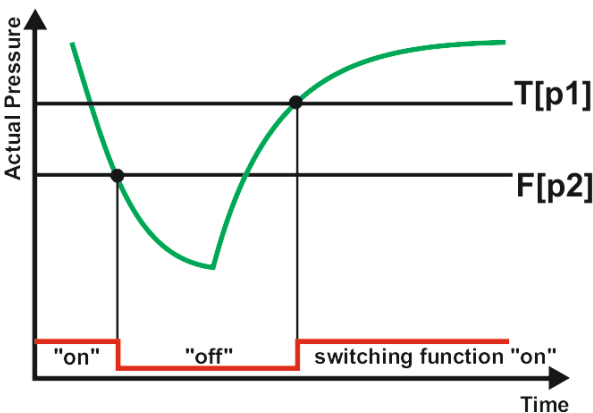
The relays can be independently configured for various switching modes. The Parameter is used to query and set these switching modes.

### Setting T[p1] F[p2]:

In this case 2 pressure thresholds T[p1] (true) and F[p2] (false) are transmitted.  
**T[p1] < F[p2]:** The relay closes when actual pressure falls below threshold T[p1] and opens again as soon as actual pressure exceeds threshold F[p2].



**T[p1] > F[p2]:** The relay opens when actual pressure falls below threshold F[p2] and closes again as soon as actual pressure exceeds threshold T[p1].





Setting  $T[p1] = F[p2]$  is forbidden!  
 A gap between the thresholds being too small will result in flickering of the relay and can even cause damage to the relay!

**Setting E:** Relay closes in case of a device error.  
**Setting !E:** Relay opens in case of a device error.

**Setting U:** Relay closes in case of pressure underrange.  
**Setting !U:** Relay opens in case of pressure underrange.

**Setting O:** Relay closes in case of pressure overrange.  
**Setting !O:** Relay opens in case of pressure overrange.

**Setting C:** Relay closes when cold cathode is switched on.  
**Setting !C:** Relay opens when cold cathode is switched on.

**Setting T0:** Open relay by software command (off).  
**Setting T1:** Close relay by software command (on).



The control LEDs on top of the transducer will be on as soon as the related relay is activated.

## 5.7 Readjustment

The transducer is adjusted ex works with 24V voltage supply in upright position, flange to the bottom.

Other orientation, operation under different climatic conditions, extreme temperature changes, ageing or contamination can result in the need for readjustment of the Pirani sensor.

### Adjust High AH

Adjustment of the Pirani sensor at atmosphere pressure

### Adjust Low AL

Adjustment of the Pirani sensor at zero pressure. For this purpose actual pressure must be less than  $5,0 \times 10^{-5}$  mbar.



To achieve optimum results of the adjustment we recommend to consider a warm-up of at least 10 minutes at the appropriate calibration pressure before any adjustment.

## 5.8 Sensor Parameters

### DeGas (DG)

Deposition or adsorbed gas molecules on the electrodes of the hot cathode sensor may lead to increased degassing in ultrahigh vacuum or even cause instabilities of the measurement signal.

In such cases it is appropriate to clean the anode of the sensor from such deposited material and adsorbed gas molecules by degassing. This is done at pressures below  $2.0 \times 10^{-6}$  mbar by ohmic heating of the anode to temperatures around 800°C.

The parameter is used to control the degas procedure and query the status.

"0": DeGas off

"1": DeGas on



The degas procedure will stop automatically after approx. 3 minutes, but can be cancelled any time. While the sensor is degassing the red status LED is flashing slowly in red color.

### DeGas Logic (DL)

Degas can be started simply by connecting Pin 9 (see chapter 3.3.2) to a defined voltage level for a short moment (min. 20 ms). With parameter DeGas Logic (DL) you can configure, whether a 3...24 VDC signal or GND shall be used:

"0": (Default) GND, active low

"1": 3...24 VDC, active high

## Sensor Transition (ST)

By default the VSH performs a continuous transition between Pirani and hot cathode range whereupon an assimilation of the sensor signals is carried out. In order to adapt the performance of the transducer to the requirements of the vacuum process the following options can be configured via RS485 by means of parameter "Sensor Transition" (ST):

- "0": no transition, but direct switch-over between Pirani and hot cathode sensor at  $4 \times 10^{-4}$  mbar  
(hot cathode on at  $4 \times 10^{-4}$  mbar / off at  $6 \times 10^{-4}$  mbar)
- "1": (Default) continuous transition in the range  $1.0 \dots 2.0 \times 10^{-3}$  mbar  
(hot cathode on at  $3 \times 10^{-3}$  mbar / off at  $4 \times 10^{-3}$  mbar)
- "2": continuous transition in the range  $2.0 \dots 5.0 \times 10^{-3}$  mbar  
(hot cathode on at  $8 \times 10^{-3}$  mbar / off at  $9 \times 10^{-3}$  mbar)
- D[p]: no transition, but direct switch-over between Pirani and hot cathode sensor at pressure p
- F[p1] T[p2]: continuous transition in the range  $p_1 \dots p_2$

Value range: p, p1, p2:  $4 \times 10^{-4} \dots 1 \times 10^{-2}$  mbar

## Cathode Control (CC)

For certain vacuum processes it may be favoured to suppress the automatic start of the hot cathode sensor, which is usually controlled by the transducer electronics. Therefore it is possible to disable the hot cathode by software command "Cathode Control" (CC) via RS485 interface:

- "0": disabled → hot cathode sensor remains switched-off
- "1": enabled → (Default) start of hot cathode is automatically controlled

When the hot cathode is disabled your VSH behaves like a Pirani transducer with range  $1000 - 1 \times 10^{-4}$  mbar.

Below  $1 \times 10^{-4}$  mbar the serial interface sends a "ur" signal for underrange, the analog output remains at a voltage corresponding to  $1 \times 10^{-4}$  mbar.



Parameter " Cathode Control" is only temporarily saved in the transducer memory. After mains supply is switched off or disconnected the parameter will be reset to "1" and the hot cathode enabled !

### Filament Control (FC)

The Bayard Alpert hot cathode sensor of the VSH is equipped with two filaments. This parameter defines in which manner these filaments will be used:

- "0": (Default) Filament 1 active, in case of a defect the sensor will switch to Filament 2
- "1": only Filament 1 will be used
- "2": only Filament 2 will be used
- "3": Filament 1 and 2 will be used alternately. I.e. when the hot cathode sensor is switched off the other filament will be activated at restart of the sensor.

### Filament Number (FN)

With this parameter you can check whether Filament 1 or 2 of the hot cathode sensor is currently activated.

### Filament Status (FS)

This parameter is used to check the failure status of the Bayard Alpert hot cathode sensor:

- "0": no error, Filament 1 and 2 ok
- "1": Filament 1 defective
- "2": Filament 2 defective
- "3": Filament 1 and 2 defective



As soon as one filament is reported to be defective it is strongly recommend to apply a replacement sensor (spare part) at the earliest possible !

## Gas Correction Factor C1 / C3

The output signal of the VSH depends on type and composition of the gas being measured. The unit is adjusted for N<sub>2</sub> and dry air. For other gases the pressure display can be corrected below 0.1 mbar by setting correction factors for both sensor types via RS485.

The measurement results of both sensors are then individually multiplied with the corresponding correction factors by the units microcontroller. The VSH can thereby provide a corrected pressure signal as analog and digital output.

Value range: 0.20 ... 8.0

Correction factor C1 Pirani:

Ar	1,6	CO <sub>2</sub>	0,89	He	1,0	Ne	1,4
CO	1,0	H <sub>2</sub>	0,57	N <sub>2</sub>	1,0	Kr	2,4

Correction factor C3 Hot Cathode:

Ar	0,80	H <sub>2</sub>	2,4	N <sub>2</sub>	1,0	Kr	0,6
CO <sub>2</sub>	0,74	He	5,9	Ne	3,5	Xe	0,41

## Output Scaling - Analog Output Characteristic (OC)

The analog output characteristic of the VSH can be scaled according to application requirements by adjusting this parameter via software command.

The voltage output curve can, for example, be made directly compatible with transducers of other brand labels.

A very comfortable way of scaling the output curve with graphical support is offered by the VacuGraph™ software.

In the data section of the software telegram the following parameters will be transmitted:

CHAR: "Log": logarithmic relation between voltage and pressure  
 $V_{out} [V] = GAIN[V] \times \log(p[mbar]) + OFFSET[V]$

"Lin": linear relation between voltage and pressure  
 $V_{out} [V] = GAIN[V/mbar] \times p[mbar] + OFFSET[V]$

GAIN: G[float] Gain in V per pressure decade or V per mbar

OFFSET: O[float] Voltage offset in V

LOW.L: L[float] smallest admissible output voltage in V

UPP.L: L[float] highest admissible output voltage in V

UNDER.: U[float] Voltage output in V in case of pressure underrange

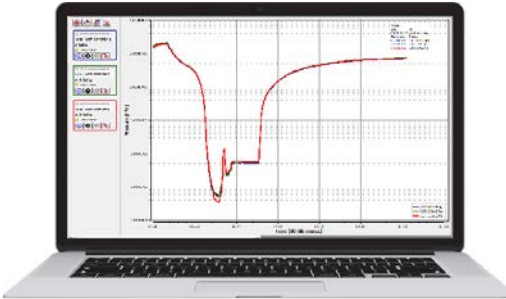
OVER.: O[float] Voltage output in V in case of pressure overrange

FAULT: F[float] Error signal in V



## 5.9 VacuGraph™ Software

VacuGraph software has been especially developed for use with Thyracont gauges and is available for Windows and Android operating systems. VacuGraph features plotting and saving of measurement data as well as a comfortable way of configuring all device parameters.



Also available as set SLZUB with protective case, interface adapter RS485-USB and 24V plug-in power supply for the transducer!

Download VacuGraph:  
[www.vacugraph.com](http://www.vacugraph.com)

Example features:

- Plot, analyze and save measurement curves
- Compare multiple plots
- Export measurement data for MS Excel
- Automatic calculation of leak rates by rate-of-rise measurements
- Easy configuration of all device parameters
- Scaling wizard with graphic support for adjusting the voltage output characteristic

## 6 Maintenance and Service



Danger of possibly contaminated parts!  
Contaminated parts can cause personal injuries. Inform yourself regarding possible contamination before you start working. Be sure to follow the relevant instructions and take care of necessary protective measures.

The unit requires no maintenance. External dirt and soiling can be removed by a damp cloth.

Should a defect or damage occur on your VSH, please send the instrument to us for repair and enclose a decontamination declaration.



The unit is not prepared for customer repair!  
Defective sensor heads can be exchanged on-site by calibrated replacement sensors (spare parts B\_VSH87, B\_VSH88 or B\_VSH89).



Malfunction of the unit, which is caused by contamination or wear and tear is not covered by warranty.

### Error messages and malfunction

Problem	Possible Cause	Correction
high measurement error	contamination, ageing, extreme temperature, maladjustment	readjustment, replace sensor or send unit for repair
Pirani zero adjustment not possible	measurement error exceeds possible range of readjustment	replace sensor or send unit for repair
0.5V < output signal < 1.0V "UR" via RS485	pressure under range	(pressure < 5x10 <sup>-10</sup> mbar)
output signal < 0.5V / "ERROR1" via RS485 Status LED continuously red	defective electronics or sensor	send unit for repair or replace sensor
Status LED continuously orange	hot cathode filament 1 defective	if appropriate replace sensor
Access code "7" via RS485	Error message / warning	see separate documentation Thyracont Communication Protocol

**Declaration of Contamination**



ATTENTION: This declaration about contamination has to be filled out correctly and must be attached to all vacuum gauges and components, which are sent back to us for repair or service. Otherwise delays will be the consequence. This declaration must be filled out and signed by authorized and qualified staff only!

**1 Type of Product**  
 ArticleNo: \_\_\_\_\_  
 SerialNo: \_\_\_\_\_



**2 Reason for Return**  
 \_\_\_\_\_  
 \_\_\_\_\_



**3 Used Machinery Materials**  
 \_\_\_\_\_  
 \_\_\_\_\_



**4 Harmful Contamination of the Product**

toxic	no <input type="checkbox"/>	yes <input type="checkbox"/>
corrosive	no <input type="checkbox"/>	yes <input type="checkbox"/>
microbiological	no <input type="checkbox"/>	yes <input type="checkbox"/>
explosive	no <input type="checkbox"/>	yes <input type="checkbox"/>
radioactive	no <input type="checkbox"/>	yes <input type="checkbox"/>
other substances	no <input type="checkbox"/>	yes <input type="checkbox"/>

Contaminated products will be accepted only when an approved certificate of decontamination is attached!



**5 Harmful substances and dangerous products of reaction, which were in contact with the product:**

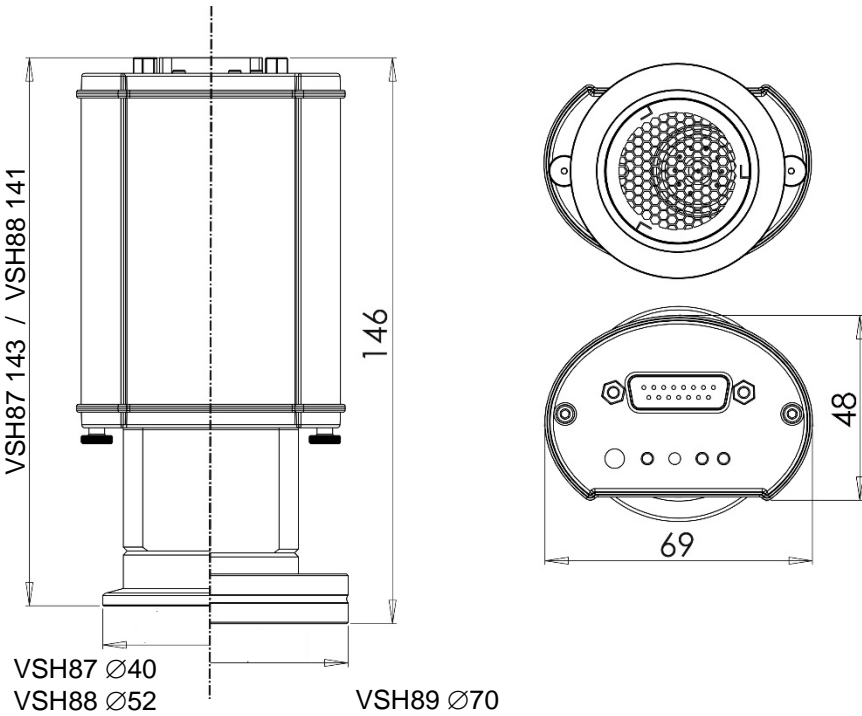
Name Manufacturer	Chemical Identification Formula	Hazard Category	Steps in case of escape of the harm- ful substance	First aid in case of an accident



**6 Legally Binding Declaration**  
 I guarantee that all statements in this form are correct and complete. The dispatch of the contaminated products will be arranged according to legal regulations.

Company \_\_\_\_\_ Name \_\_\_\_\_  
 Street \_\_\_\_\_  
 ZIP, City \_\_\_\_\_  
 Phone \_\_\_\_\_  
 Telefax \_\_\_\_\_  
 Email \_\_\_\_\_ Company stamp, legally binding signature

## 7 Technical Data



Measurement Principle	Heat conduction Pirani / Hot Cathode Bayard Alpert depending on gas type
Measurement Range	1000 - $5.0 \times 10^{-10}$ mbar ( $750 - 5.0 \times 10^{-10}$ Torr)
Max. Overload	4 bar abs.
Accuracy	1000 ... 10 mbar: Approx. 30 % f. reading 10 ... $1 \times 10^{-8}$ mbar: 10 % f. reading
Repeatability	10 - $1 \times 10^{-2}$ mbar: 2 % f. reading $1 \times 10^{-2}$ - $1 \times 10^{-8}$ mbar: 5 % f. reading
Materials with vacuum contact	stainl. steel 1.4307, tungsten, nickel, glass, platinum, iridium, yttria oxide
Filaments Bayard Alpert	yttria coated iridium
Emission Current	9 $\mu$ A, 100 $\mu$ A, 1.0 mA, 2.0 mA

Degas Method	ohmic heating of the anode
Reaction Time	50 ms (switching of emission current < 2s)
Operating Temperature	5...60°C
Storage Temperature	-40...+65 °C
Bake Out temperature	max. 180°C at the flange (voltage supply switched-off)
Voltage Supply	20 - 30 VDC
Power Consumption	max. 8 W, additionally 1 W for degas, 0.8 W for relays and LCD
Output Signal	0 - 10 VDC, min. 10 kΩ measuring range 1,219 - 8,6 VDC, logarithmic
Serial Interface	RS485: 9.6 ... 115 kBd, 8 databit, 1 stopbit, no parity
Switchpoints	2x relay, potential free 50 VAC / 2 A or 30 VDC / 2 A, max. 60 VA
Electrical Connection	Sub-D, 15-pole, male, lockable
Vacuum Connection	VSH87: small flange DN25 ISO KF VSH88: small flange DN40 ISO KF VSH89: conflat flange DN40 CF
Dimensions	141 x 69 x 48 mm (VSH88)
Protection Class	IP 40 (IP54)
Weight	475 g (VSH88)

**Declaration of Conformity****EU Konformitätserklärung**  
*EU Declaration of Conformity*

**Adresse / Address:** Thyracont Vacuum Instruments GmbH  
Max-Emanuel-Straße 10  
94036 Passau  
Germany

**Produkt:** Vakuum Transmitter  
**Product:** *Vacuum Transducer*

**Typ / Type:** VSH87D, VSH87DL, VSH87E,  
VSH88D, VSH88DL, VSH88E,  
VSH89D, VSH89DL, VSH89E

Die Produkte entsprechen den Anforderungen folgender Richtlinien:  
*The product is in conformity with the requirements of the following directives:*

**2014/30/EU**                      **Electromagnetic Compatibility (EMC)**  
**2011/65/EU**                      **EC directive on RoHS**

Zur Überprüfung der Konformität wurden dabei folgende Normen herangezogen:  
*The conformity was checked in accordance with the following harmonized EN-standards:*

**EN 61326-1:2013 Group 1 / Class B**  
**EN 50581:2012**

Passau, 01.04.2016

A handwritten signature in blue ink, appearing to read 'Frank P. Salzberger', is written over a horizontal line.

Frank P. Salzberger, Geschäftsführer



