

# Willett® 620

## 小字符喷码机

### 生产线速度性能

可以喷印1-2行:  
单行最大速度 = 130 m/min  
双行最大速度 = 50m/min

### 字体阵列配置

单行: 5x5; 7x5; 9x7; 12x9; 12x12; 16x12;  
双行: 5x5; 7x5; 9x7; 12x9; 12x12

### 额定字符高度

根据字体, 可从2mm至7.5mm中选择

### 喷墨距离

最佳距离: 12mm  
可调范围: 5-15mm

### 用户界面

7英寸TFT-LCD触摸屏, 操作简单, 输入编码步骤更少

### 字符集

简体中文/繁体中文和拉丁字符

### 语言和界面选项

简体中文、繁体中文和英文

### 数据接口

USB 2.0

### 信息储存

可达15条信息

### 环境保护

IP43标准; 无需工厂气源; 不锈钢机柜

### 喷头

加热喷头  
喷嘴尺寸: 60微米

### 喷头喉管

超柔性, 抗MEK  
长度: 2m

### 墨水/溶剂

墨水Smart Cartridge™ 750ml  
溶剂Smart Cartridge™ 750ml

### 温度/湿度范围

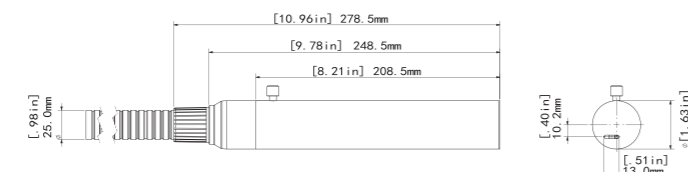
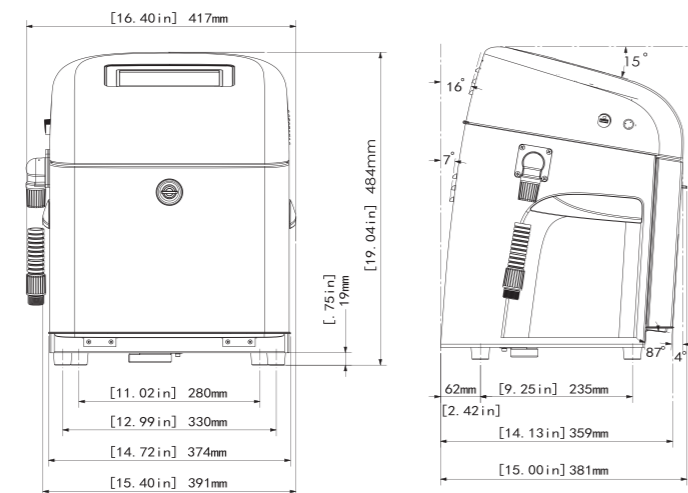
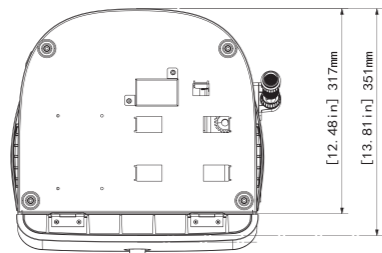
5°C至45°C  
10%至90% RH, 无冷凝

### 电气要求

额定电源100-120 / 200-240 VAC, 50/60 Hz.,  
额定功率60W

### 约重

15kg



# 关于威利® (Willett®)

威利国际公司成立于1983年, 同年推出世界首台大字符喷码机和微处理器控制压敏标签机。在随后的十年革新中通过不断的突破, 威利成功地开发了小字符喷码机、打印贴标机和激光标识系统, 并在全球扩展了其经销网络。该公司总部设在伦敦, 两次荣获英国女王出口成就奖, 并在世界多个国家设立销售公司。

2003年, 威利成为丹纳赫集团的子公司, 从而踏上新的编码和标识之旅。利用该国际集团提供的附加资源和新的研发能力, 提供为本土市场需求而设计的优质先进技术。



- Willett® 中国渠道覆盖
- ★ 中国总部

伟迪捷(上海)标识技术有限公司  
上海市钦州北路1089号51号楼5楼  
邮编: 200233  
电话: 400-921-5868  
电子邮件: marketing@willettchina.com



## 小字符喷码机

# Willett® 620



出色的稳定性和优异的质量



# 凭借国际品牌技术优势， 专为中国生产型企业打造的小字符喷码机



## 无脏乱，无浪费，无错误

Smart Cartridge™ (智能墨盒) 墨水/溶剂系统，确保使用正确的墨水/溶剂，在插入错误墨盒时向操作人员发出警报。



独特设计确保所有液体毫无浪费的从墨盒中排空，从而提高墨水利用率和节约成本。

威利®(Willett®)品牌30多年来致力于为全球范围内的

生产型企业提供优质标识技术。现在，Willett®专为满足中国中小型企业的需求而设计开发了Willett®620小字符喷码机 (CIJ)。意外的故障停机和频繁的喷头清洗，以及不一致的编码质量、脏乱和浪费是一些喷码机的常见问题。Willett®620小字符喷码机能够应对这些挑战，并提供出色的稳定性和一致的高质量喷印。

## 出色的稳定性

- 自动清洗喷头功能确保最多达12天连续使用而无需清洗
- Dynamic Calibration™ (动态校准) 功能根据环境温度和湿度的变化自动调节喷印参数，无需操作人员手动干预
- 长时间关机达两天后仍能可靠的启动和喷印

## 有效避免编码错误

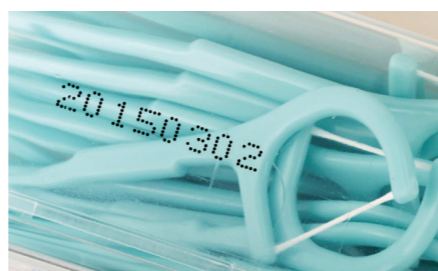
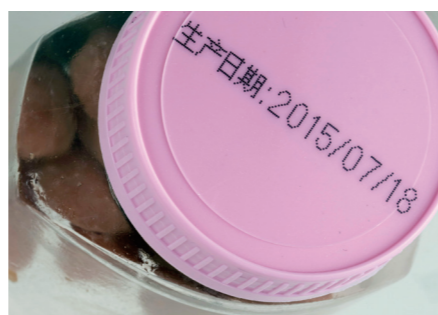
- 可视化作业选择和打印内容预览帮助操作人员确保喷印正确的编码
- 分步引导式输入简化导航和数据输入
- 自动日期和时间插入功能降低错误编码带来的浪费和返工风险

## 优异的喷印质量

- 先进的墨路控制系统在各种环境和速度下提供精确的字体喷印
- 喷嘴技术确保在初级包装和外包装箱上喷印不同尺寸的优质编码

## 简单适用

- 直观的7英寸彩色触摸屏易于操作，以更少的步骤输入编码，操作人员培训要求更低
- Smart Cartridge™ (智能墨盒) 墨水/溶剂输送系统确保使用正确的墨水/溶剂
- 模块化设计，可简化备件更换，并快速的从停机中恢复



## 杰出的墨水性能

经过有效验证的先进墨水，专为当前的应用和生产环境而设计，提供优异性能和超长正常运行时间。

- 经过各种环境条件的严格测试
- 墨水/溶剂和硬件之间的化学兼容性防止过早退化
- 符合严格的纯度和过滤标准，100%批量测试
- 一系列高性能墨水，包括快速干燥和针对非渗透性材料的高附着力墨水

## 独特的喷头创新

自动清洗功能减少喷嘴内的墨水沉积，使得喷码机在清洗间隔中可以运行更长时间。

先进的墨路控制系统采用完备的软件算法修改每个墨滴的飞行路径，在各种环境和速度下提供优质的编码质量。



## Willett® 620 喷印样品指南

描述	喷印样品
单行5x5	ABCDEFGH abcdefgh 12345 5X5
单行7x5	ABCDEFGH abcdefgh 12345 7X5
单行9x7	ABCDEFGH abcdefgh 12345 9X7
单行12x9	ABCDEFGH abcdefgh 12345 12X9
单行16x10	ABCDEFGH abcdefgh 12345 16X10
双行5x5	ABCDEFGHIJKLMNO合格 1234567890 5X5
双行7x5	ABCDEFGHIJKLMNO合格 1234567890 7X5
双行9x7	ABCDEFGHIJKLMNO合格 1234567890 9X7
双行12x9	ABCDEFGHIJKLMNO合格 1234567890 12X9
中文字符9x7	批号合格生产日期年月日有效质保至
中文字符12x12	批号合格生产日期年月日有效质保至
中文字符16X12	批号合格生产日期年月日有效质保至
双行12x12中文	威利小字符喷码机 稳定性好,打印质量高
双行 (一行16x12中文, 一行7x5数字字符)	威利品牌 2015/08/08
-倒转/反转字符 适用于方向任意的产品线以及 该产品线上各种方向的产品	INAEI LEXI TXET TREVER
徽标	

所有图像以60dpi喷印