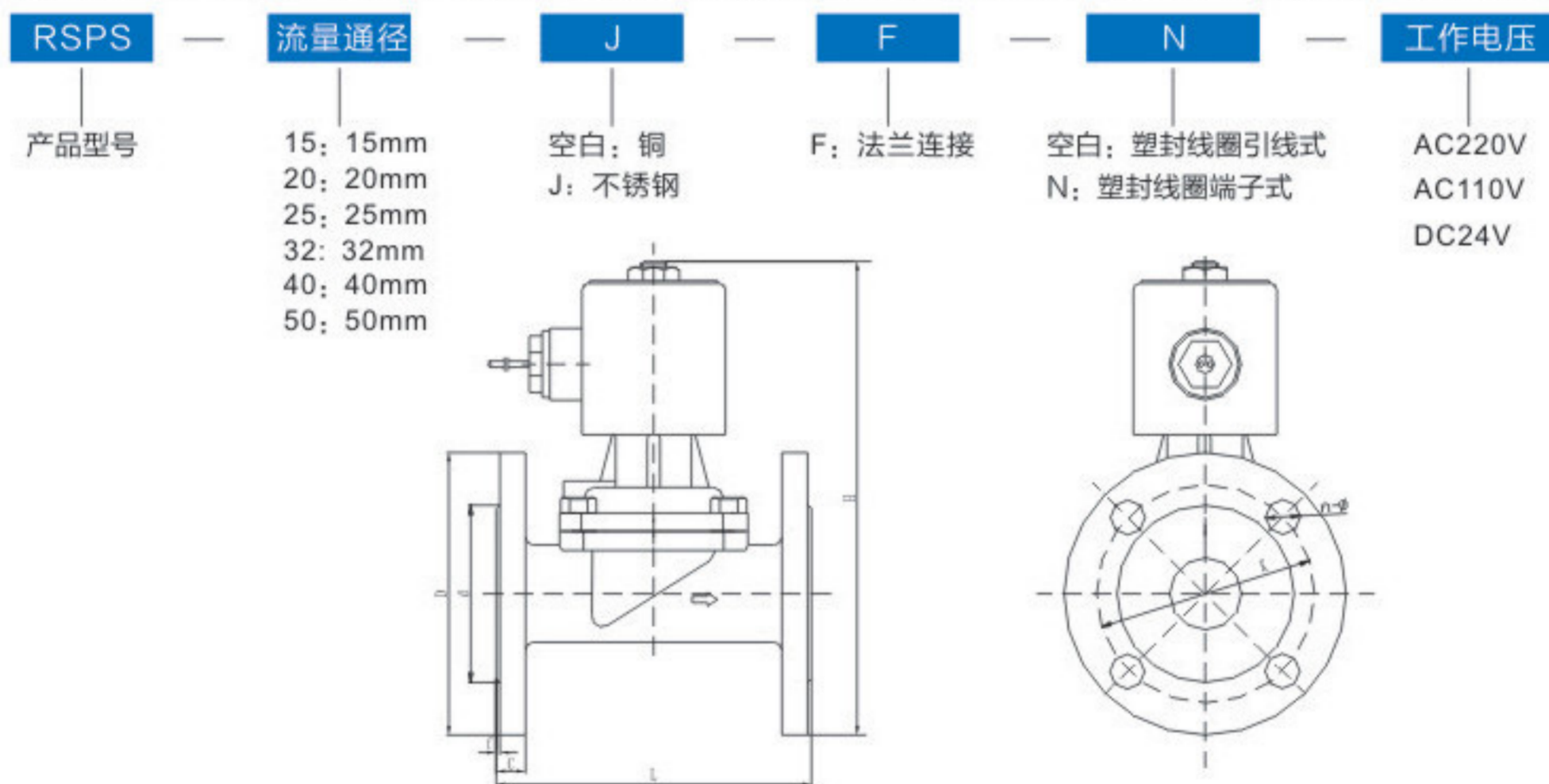


RSPS法兰连接系列二位三通活塞式零压差(常闭型)蒸汽电磁阀DN15~50mm

工作介质: 蒸汽、高温液体等
流体温度: 0℃~180℃
工作压力: 0~10bar (详见规格参数表)
工作型式: 分步直动式
阀体材料: 铸造黄铜、不锈钢SS304
密封材料: 聚四氟乙烯 (PTFE)
连接型式: 法兰连接
工作电压: AC220~240V、AC110V 50/60H, DC24V。IP65、H级。其它电压可以定制。可选配塑封线圈端子式
线圈功率: DN15~20mm: AC220V 23VA、DC24V 28W, DN25~50mm: AC220V 48VA、DC24V 42W。

订货代码示例

如订RSPS阀, 流量通径32mm, 阀体铜, 法兰连接, 塑封线圈引线式, 工作电压AC220V, 订货代码为RSPS-32F-AC220V。
 如订RSPS阀, 流量通径20mm, 阀体不锈钢, 法兰连接, 塑封线圈引线式, 电压AC220V, 订货代码为RSPS-20JF-AC220V。



RSPS法兰连接系列外形图

RSPS法兰连接系列电磁阀外形尺寸表

产品型号	PN=1.6MPa GB/T9113.1-2000 法兰连接尺寸 (mm)								
	DN	L	D	H	K	d	C	f	n-φ
RSPS-15JF	15	106	95	164	65	46	14	2	4-φ14
RSPS-20JF	20	106	105	166	75	56	16	2	4-φ14
RSPS-25JF	25	135	115	185	85	65	16	3	4-φ14
RSPS-32JF	32	140	140	220	100	76	18	3	4-φ18
RSPS-40JF	40	145	150	230	110	84	18	3	4-φ18
RSPS-50JF	50	182	165	250	125	99	20	3	4-φ18
RSPS-20F	20	107	105	160	75	56	16	2	4-φ14
RSPS-25F	25	103	115	195	85	65	16	3	4-φ14
RSPS-32F	32	135	140	222	100	76	18	3	4-φ18
RSPS-40F	40	154	150	235	110	84	18	3	4-φ18
RSPS-50F	50	190	165	250	125	99	20	3	4-φ18

RSPS法兰连接系列二位三通活塞式零压差(常闭型)蒸汽电磁阀



RSPS法兰连接系列电磁阀规格参数表

型号规格	流量 口径 mm	Cv 值	工作压力 (bar)				最高 流体 温度 ℃	线圈参数			常规订货型号		
			最大工作压力					线圈 绝缘 等级	功率		以下表中工作电压是AC220V 全系列为塑封线圈引线式 连接型式：法兰连接		
			蒸汽		高温液体 粘度≤20cst				VA	W			
			AC	DC	AC	DC							AC 220V
RSPS-15JF	18	7.2	0	10	6	10	6	180	H	23	28		RSPS-15JF-AC220V
RSPS-20JF	18	7.2	0	10	6	10	6	180	H	23	28		RSPS-20JF-AC220V
RSPS-25JF	25	12	0	10	6	10	6	180	H	48	42		RSPS-25JF-AC220V
RSPS-32JF	32	24	0	10	5	10	5	180	H	48	42		RSPS-32JF-AC220V
RSPS-40JF	40	30	0	10	5	10	5	180	H	48	42		RSPS-40JF-AC220V
RSPS-50JF	50	48	0	10	5	10	5	180	H	48	42		
RSPS-20F	20	7.6	0	10	6	10	6	180	H	48	42	RSPS-20F-AC220V	
RSPS-25F	25	12	0	10	6	10	6	180	H	48	42	RSPS-25F-AC220V	
RSPS-32F	32	24	0	10	5	10	5	180	H	48	42	RSPS-32F-AC220V	
RSPS-40F	40	30	0	10	5	10	5	180	H	48	42	RSPS-40F-AC220V	
RSPS-50F	50	48	0	10	5	10	5	180	H	48	42	RSPS-50F-AC220V	