

RSP系列二位三通先导式(常闭型)电磁阀 3/8" ~ 2"

工作介质: 水、液体、气体、轻油 ($\leq 20\text{CST}$)
流体温度: $-5^{\circ}\text{C} \sim 80^{\circ}\text{C}$
工作压力: 0.3 ~ 16bar(详见规格参数表)
工作型式: 先导式 (常闭型)
阀体材料: 黄铜、不锈钢SS316
密封材料: 丁腈橡胶(NBR)
接口螺纹: G螺纹、NPT螺纹
工作电压: AC220 ~ 240V、AC110V 50/60Hz 22VA
 DC24V/12V 13W。IP65、H级。

可选配
 密封材料(三元乙丙橡胶EPDM、氟橡胶VITON)、阀体螺纹Rc
 时间定时控制器、LED指示灯接线盒
 ES节能线圈 (AC220V 3VA、DC24V 3W)
 Ex浇封型低温防爆线圈AC220V 5VA, DC24V4W



RSP-20



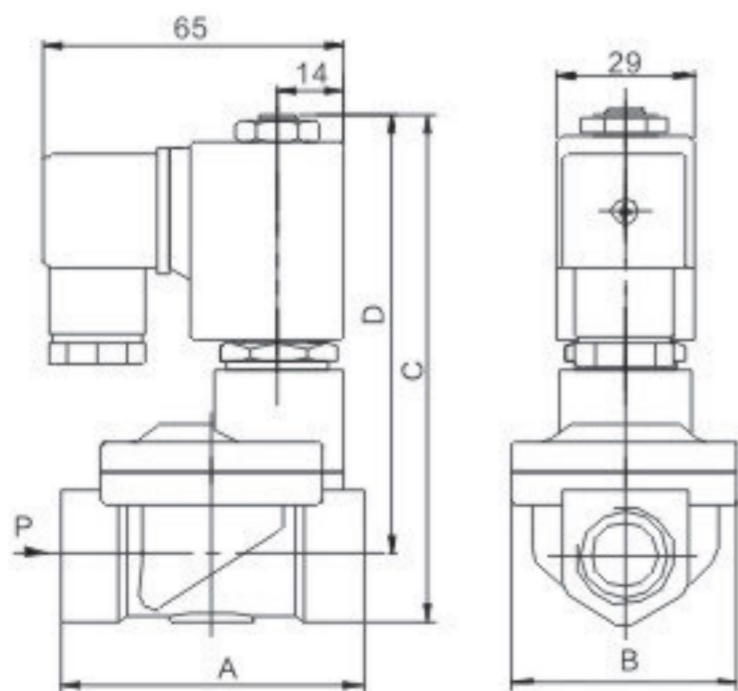
RSP-25J

订货代码示例:

如订RSP阀, 接口螺纹1", 阀体铜, 塑封线圈, G螺纹, NBR密封, 工作电压AC220V, 订货代码RSP-25-AC220V
 如订RSP阀, 接口螺纹2", 阀体不锈钢, ES线圈, NPT螺纹, VITON密封, 工作电压AC220V, 订货代码: RSP-50JES-T-V-AC220V

RSP	螺纹代号	J	ES	T	V	工作电压
产品型号	10: 3/8" 15: 1/2" 20: 3/4" 25: 1" 32: 1 1/4" 40: 1 1/2" 50: 2"	空白: 铜 J: 不锈钢	空白: 塑封线圈 ES: 低功耗节能线圈 Ex: 浇封型低温防爆线圈	空白: G螺纹 T: NPT螺纹	空白: NBR V: VITON E: EPDM	AC220V AC110V DC110V DC24V DC12V

RSP系列先导式(常闭型)电磁阀外形图及外形尺寸表



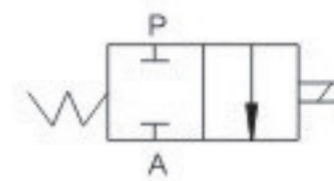
产品型号	A	B	C	D	重量 (Kg)	
					铜阀	不锈钢
RSP-10	66	48	112	97	0.7	0.7
RSP-15	66	48	112	97	0.7	0.7
RSP-20	75	58	118	100	0.85	0.8
RSP-25	96	69	125	101	1.35	1.3
RSP-32	131	96	150	120	2.8	2.8
RSP-40	131	96	150	120	2.6	2.6
RSP-50	165	120	165	130	3.9	3.6

RSP系列二位三通先导式（常闭型）电磁阀

常闭电磁阀开关状态图



图形符号

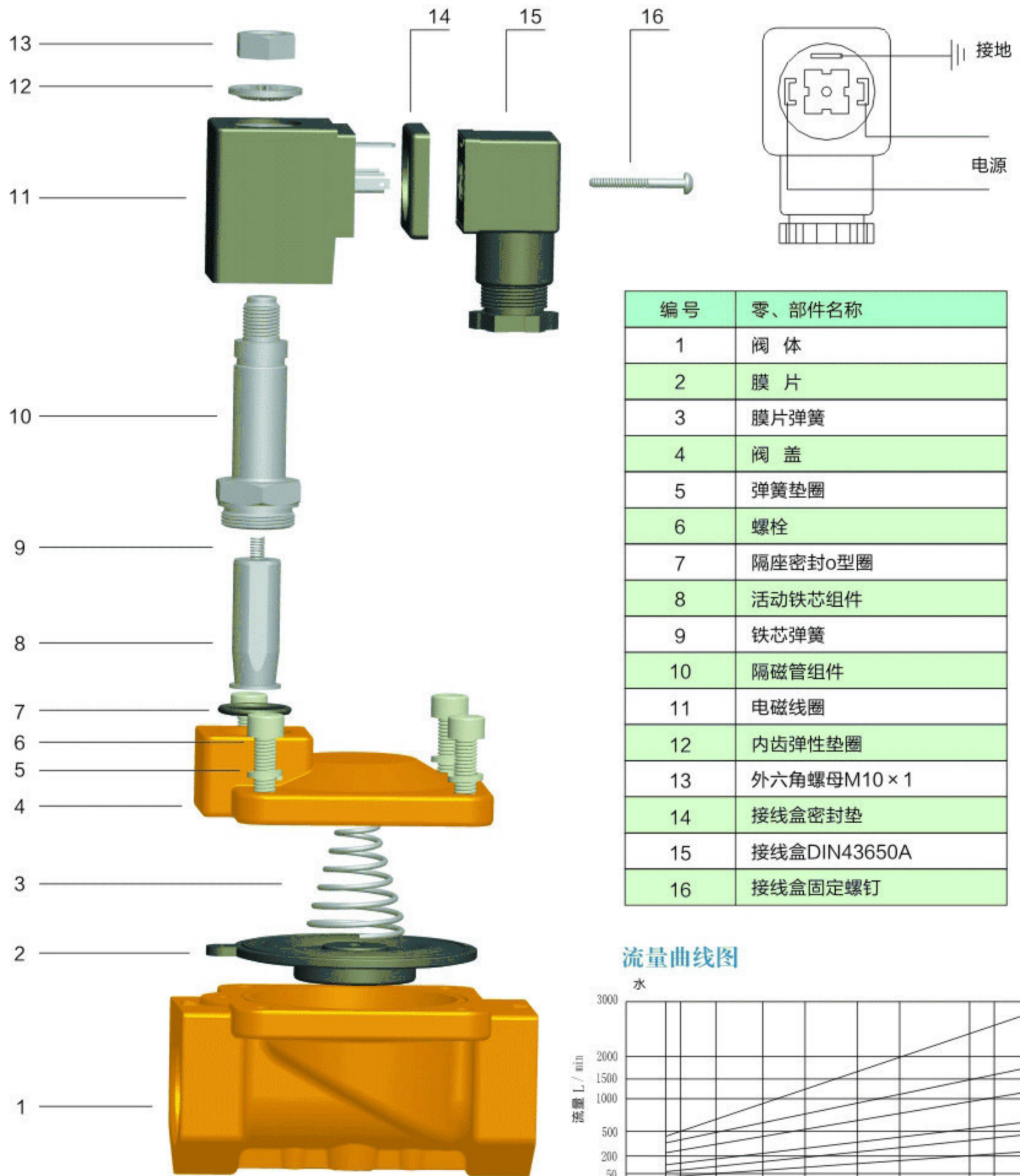


RSP系列两位三通先导式（常闭型）电磁阀规格参数表（ES线圈电磁阀流体温度≤80℃）

接管螺纹 G	流量 口径 mm	Cv 值	工作压力 (bar)		最高 流体 温度 ℃	密 封 材 料	线 圈 绝 缘 等 级	线圈功率				常 规 订 货 型 号			
			最小 工作 压力	最大工作压力				常规线圈		ES线圈		下表是塑封线圈AC220V，接口是G螺纹 密封材料：空白为NBR E：为EPDM V：为VITON 注：使用ES线圈电磁阀，可选用EPDM 或VITON密封，但流体温度≤80℃。			
				空气、瓦斯 水、热水 液体、轻油				AC	DC	VA	W			VA	W
										铜阀体	不锈钢316阀体				
3/8"	13	4.5	0.3	16	16	80	NBR	H	22	13	3	3	RSP-10-AC220V	RSP-10J-AC220V	
	13	4.5	0.3	16	16	130	EPDM	H	22	13			RSP-10-E-AC220V	RSP-10J-E-AC220V	
	13	4.5	0.3	16	16	120	VITON	H	22	13			RSP-10-V-AC220V	RSP-10J-V-AC220V	
1/2"	13	4.5	0.3	16	16	80	NBR	H	22	13	3	3	RSP-15-AC220V	RSP-15J-AC220V	
	13	4.5	0.3	16	16	130	EPDM	H	22	13			RSP-15-E-AC220V	RSP-15J-E-AC220V	
	13	4.5	0.3	16	16	120	VITON	H	22	13			RSP-15-V-AC220V	RSP-15J-V-AC220V	
3/4"	20	7.6	0.3	16	16	80	NBR	H	22	13	3	3	RSP-20-AC220V	RSP-20J-AC220V	
	20	7.6	0.3	16	16	130	EPDM	H	22	13			RSP-20-E-AC220V	RSP-20J-E-AC220V	
	20	7.6	0.3	16	16	120	VITON	H	22	13			RSP-20-V-AC220V	RSP-20J-V-AC220V	
1"	25	12	0.3	16	16	80	NBR	H	22	13	3	3	RSP-25-AC220V	RSP-25J-AC220V	
	25	12	0.3	16	16	130	EPDM	H	22	13			RSP-25-E-AC220V	RSP-25J-E-AC220V	
	25	12	0.3	16	16	120	VITON	H	22	13			RSP-25-V-AC220V	RSP-25J-V-AC220V	
1 1/4"	32	24	0.3	16	16	80	NBR	H	22	13	3	3	RSP-32-AC220V	RSP-32J-AC220V	
	32	24	0.3	16	16	130	EPDM	H	22	13			RSP-32-E-AC220V	RSP-32J-E-AC220V	
	32	24	0.3	16	16	120	VITON	H	22	13			RSP-32-V-AC220V	RSP-32J-V-AC220V	
1 1/2"	40	30	0.3	16	16	80	NBR	H	22	13	3	3	RSP-40-AC220V	RSP-40J-AC220V	
	40	30	0.3	16	16	130	EPDM	H	22	13			RSP-40-E-AC220V	RSP-40J-E-AC220V	
	40	30	0.3	16	16	120	VITON	H	22	13			RSP-40-V-AC220V	RSP-40J-V-AC220V	
2"	50	48	0.3	16	16	80	NBR	H	22	13	3	3	RSP-50-AC220V	RSP-50J-AC220V	
	50	48	0.3	16	16	130	EPDM	H	22	13			RSP-50-E-AC220V	RSP-50J-E-AC220V	
	50	48	0.3	16	16	120	VITON	H	22	13			RSP-50-V-AC220V	RSP-50J-V-AC220V	

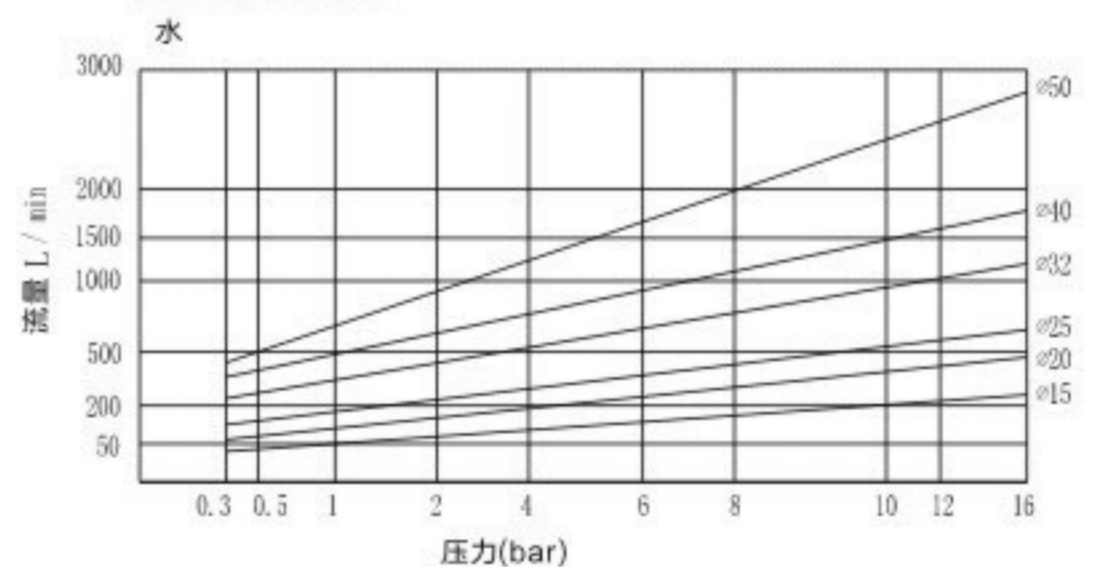
RSP系列二位三通先导式（常闭型）电磁阀

零、部件分解图



编号	零、部件名称
1	阀体
2	膜片
3	膜片弹簧
4	阀盖
5	弹簧垫圈
6	螺栓
7	隔座密封o型圈
8	活动铁芯组件
9	铁芯弹簧
10	隔磁管组件
11	电磁线圈
12	内齿弹性垫圈
13	外六角螺母M10×1
14	接线盒密封垫
15	接线盒DIN43650A
16	接线盒固定螺钉

流量曲线图



RSP系列二位三通先导式（常开型）电磁阀 3/8 ~ 2"

工作介质: 液体、气体、水、轻油(≤20CST)
流体温度: -5℃~80℃
工作压力: 0.3~8bar (详见规格参数表)
工作型式: 先导式(常开型)
阀体材料: 黄铜、不锈钢SS316
密封材料: 丁腈橡胶(NBR)
接口螺纹: G螺纹、NPT螺纹
工作电压: AC220~240V、AC110V 50/60Hz
 DN15~25: 22VA, DN32~50: 24VA
 DC24V/12V (DN15~25: 13W, DN32~50: 20W)

可选配

密封材料(三元乙丙橡胶EPDM、氟橡胶VITON)、阀体Rc螺纹
 时间定时控制器、LED指示灯接线盒
 ES低功耗节能线圈(功率AC220V 6VA, DC24V 4W)



RSP-20K

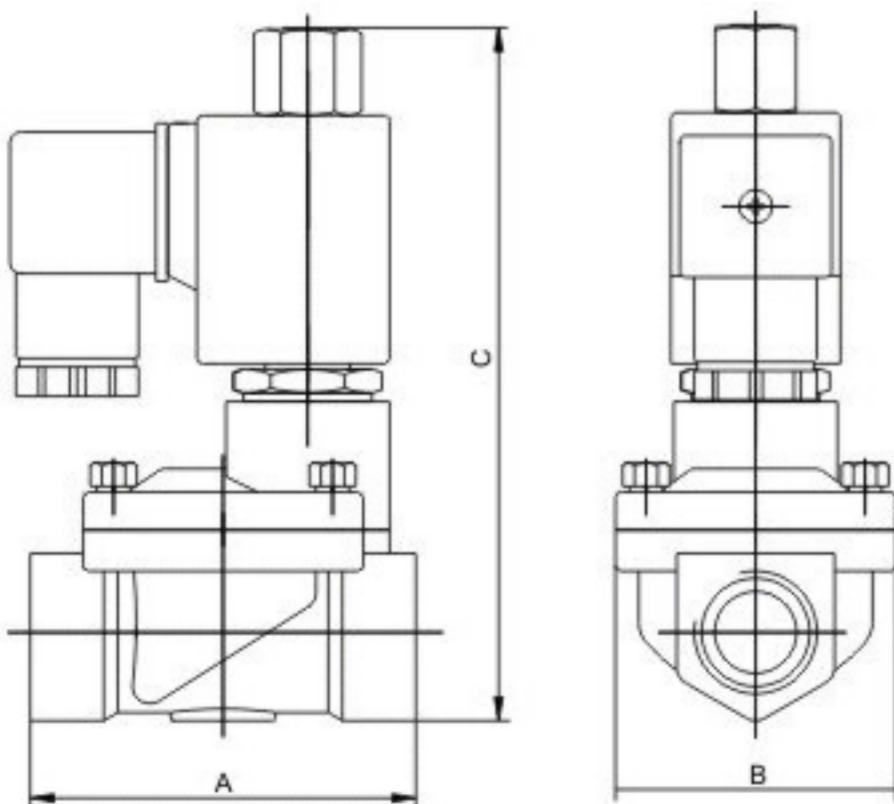


RSP-32JKES

订货代码示例:

如订RSP阀, 接口螺纹1", 阀体铜, 常开型, 塑封线圈, G螺纹, NBR密封, 工作电压AC220V, 订货代码: RSP-25K-AC220V。
 如订RSP阀, 接口螺纹2", 阀体不锈钢, 常开型, ES线圈, NPT螺纹, EPDM密封, 工作电压AC110V, 订货代码: RSP-50JKES-T-E-AC110V

RSP	—	螺纹代号	—	J	—	K	—	ES	—	T	—	V	—	工作电压
产品型号		10: 3/8" 15: 1/2" 20: 3/4" 25: 1" 32: 1 1/4" 40: 1 1/2" 50: 2"		空白: 铜 J: 不锈钢		K: 常开型		空白: 塑封线圈 ES: 低功耗节能线圈		空白: G螺纹 T: NPT螺纹		空白: NBR V: VITON E: EPDM		AC220V AC110V AC24V DC24V DC12V



RSP系列(常开型)电磁阀外形图及尺寸表

产品型号	A	B	C	重量 (Kg)	
				铜	不锈钢
RSP-10K	66	48	122	0.7	0.7
RSP-15K	66	48	122	0.7	0.7
RSP-20K	75	58	128	0.9	0.9
RSP-25K	96	69	135	1.4	1.3
RSP-32K	131	96	160	2.7	2.5
RSP-40K	131	96	160	2.7	2.5
RSP-50K	165	120	175	3.9	3.6

RSP系列二位三通先导式（常开型）电磁阀

RSP系列常开电磁阀开关状态图



RSP系列先导式（常开型）电磁阀规格参数表（ES线圈电磁阀流体温度≤80℃）

接管螺纹 G	流量 通径 mm	Cv 值	工作压力 (bar)		最高 流体 温度 ℃	密封 材料	线圈 绝缘 等级	线圈功率				常规订货型号		
			最小 工作 压力	最大工作压力				常规线圈		ES线圈		下表中是塑封线圈AC220V，接口是G螺纹 密封材料：空白为NBR E：为EPDM V：为VITON 注：使用ES线圈电磁阀，可选用EPDM 或VITON密封，但流体温度≤80℃。		
				空气、瓦斯 水、热水 液体、轻油				AC220 DC24	VA	W	VA			W
									AC 220 V	DC 24 V	AC 220 V			DC 24 V
3/8"	13	4.5	0.3	8	6	80	NBR	H	22	13	6	4	RSP-10K-AC220V	RSP-10JK-AC220V
	13	4.5	0.3	8	6	130	EPDM	H	22	13			RSP-10K-E-AC220V	RSP-10JK-E-AC220V
	13	4.5	0.3	8	6	120	VITON	H	22	13			RSP-10K-V-AC220V	RSP-10JK-V-AC220V
1/2"	13	4.5	0.3	8	6	80	NBR	H	22	13	6	4	RSP-15K-AC220V	RSP-15JK-AC220V
	13	4.5	0.3	8	6	130	EPDM	H	22	13			RSP-15K-E-AC220V	RSP-15JK-E-AC220V
	13	4.5	0.3	8	6	120	VITON	H	22	13			RSP-15K-V-AC220V	RSP-15JK-V-AC220V
3/4"	20	7.6	0.3	8	6	80	NBR	H	22	13	8	4	RSP-20K-AC220V	RSP-20JK-AC220V
	20	7.6	0.3	8	6	130	EPDM	H	22	13			RSP-20K-E-AC220V	RSP-20JK-E-AC220V
	20	7.6	0.3	8	6	120	VITON	H	22	13			RSP-20K-V-AC220V	RSP-20JK-V-AC220V
1"	25	12	0.3	8	6	80	NBR	H	22	13	6	4	RSP-25K-AC220V	RSP-25JK-AC220V
	25	12	0.3	8	6	130	EPDM	H	22	13			RSP-25K-E-AC220V	RSP-25JK-E-AC220V
	25	12	0.3	8	6	120	VITON	H	22	13			RSP-25K-V-AC220V	RSP-25JK-V-AC220V
1 1/4"	32	24	0.3	8	6	80	NBR	H	24	20	8	6	RSP-32K-AC220V	RSP-32JK-AC220V
	32	24	0.3	8	6	130	EPDM	H	24	20			RSP-32K-E-AC220V	RSP-32JK-E-AC220V
	32	24	0.3	8	6	120	VITON	H	24	20			RSP-32K-V-AC220V	RSP-32JK-V-AC220V
1 1/2"	40	30	0.3	8	6	80	NBR	H	24	20	8	6	RSP-40K-AC220V	RSP-40JK-AC220V
	40	30	0.3	8	6	130	EPDM	H	24	20			RSP-40K-E-AC220V	RSP-40JK-E-AC220V
	40	30	0.3	8	6	120	VITON	H	24	20			RSP-40K-V-AC220V	RSP-40JK-V-AC220V
2"	50	48	0.3	8	6	80	NBR	H	24	20	8	6	RSP-50K-AC220V	RSP-50JK-AC220V
	50	48	0.3	8	6	130	EPDM	H	24	20			RSP-50K-E-AC220V	RSP-50JK-E-AC220V
	50	48	0.3	8	6	120	VITON	H	24	20			RSP-50K-V-AC220V	RSP-50JK-V-AC220V