

ICS 21.060.10
J 13



中华人民共和国国家标准

GB/T 3098.1—2010
代替 GB/T 3098.1—2000

紧固件机械性能 螺栓、螺钉和螺柱

Mechanical properties of fasteners—Bolts, screws and studs

(ISO 898-1:2009, Mechanical properties of fasteners made of carbon steel and alloy steel—Part 1: Bolts, screws and studs with specified property classes—Coarse thread and fine pitch thread, MOD)

2011-01-10 发布

2011-10-01 实施

中华人民共和国国家质量监督检验检疫总局
中国国家标准化管理委员会

发布

前 言

GB/T 3098 的本部分(以下简称本部分)是国家标准“紧固件机械性能”系列标准之一。该系列包括:

- GB/T 3098.1—2010 紧固件机械性能 螺栓、螺钉和螺柱;
- GB/T 3098.2—2000 紧固件机械性能 螺母 粗牙螺纹;
- GB/T 3098.3—2000 紧固件机械性能 紧定螺钉;
- GB/T 3098.4—2000 紧固件机械性能 螺母 细牙螺纹;
- GB/T 3098.5—2000 紧固件机械性能 自攻螺钉;
- GB/T 3098.6—2000 紧固件机械性能 不锈钢螺栓、螺钉和螺柱;
- GB/T 3098.7—2000 紧固件机械性能 自挤螺钉;
- GB/T 3098.8—2010 紧固件机械性能 $-200\text{ }^{\circ}\text{C}\sim+700\text{ }^{\circ}\text{C}$ 使用的螺栓连接;
- GB/T 3098.9—2010 紧固件机械性能 有效力矩型钢锁紧螺母;
- GB/T 3098.10—1993 紧固件机械性能 有色金属制造的螺栓、螺钉、螺柱和螺母;
- GB/T 3098.11—2002 紧固件机械性能 自钻自攻螺钉;
- GB/T 3098.12—1996 紧固件机械性能 螺母锥形保证载荷试验;
- GB/T 3098.13—1996 紧固件机械性能 螺栓与螺钉的扭矩试验和破坏扭矩公称直径 $1\sim 10\text{ mm}$;
- GB/T 3098.14—2000 紧固件机械性能 螺母扩孔试验;
- GB/T 3098.15—2000 紧固件机械性能 不锈钢螺母;
- GB/T 3098.16—2000 紧固件机械性能 不锈钢紧定螺钉;
- GB/T 3098.17—1996 紧固件机械性能 检查氢脆用预载荷试验 平行支承面法;
- GB/T 3098.18—2004 紧固件机械性能 盲铆钉试验方法;
- GB/T 3098.19—2004 紧固件机械性能 抽芯铆钉;
- GB/T 3098.20—2004 紧固件机械性能 蝶形螺母 保证扭矩;
- GB/T 3098.21—2008 紧固件机械性能 不锈钢自攻螺钉;
- GB/T 3098.22—2009 紧固件机械性能 细晶非调质钢螺栓、螺钉和螺柱。

本部分是 GB/T 3098 的第 1 部分。

本部分修改采用 ISO 898-1:2009《碳钢和合金钢制造的紧固件机械性能 第 1 部分:规定性能等级的螺栓、螺钉和螺柱 粗牙螺纹和细牙螺纹》(英文版),主要修改如下:

- 修改了标准名称;
- 在引用文件中,用我国标准代替国际标准(第 2 章);
- ISO 898-1 对“降低承载能力的紧固件”性能等级的标记不符合第 5 章的规定,本部分予以改正(见表 10、表 11 及表 22);
- ISO 898-1 规定 $d_s>d_2$ 的紧固件断裂应发生在未旋合螺纹的长度内,本部分改为:“断裂应发生在未旋合螺纹的长度内或无螺纹杆部”(见 8.2.1、9.1.6.1.2 及 9.2.6.2);
- ISO 898-1 未规定冲击试验时使用的摆锤刀刃半径,本部分规定:“用 2 mm 的摆锤刀刃半径”(见 9.14.5)。

本部分代替 GB/T 3098.1—2000《紧固件机械性能 螺栓、螺钉和螺柱》。

本部分与 GB/T 3098.1—2000 相比主要变化如下:

- 新增术语与定义(第3章);
- 全面更新了机械与物理性能代号与术语(第4章~第9章);
- 新增降低承载能力的紧固件的性能等级的标记、标志、基本类型及适用的试验方法(第5章、10.4、8.2.2、8.6.1及8.6.2);
- 制造紧固件用材料中:对4.6级~6.8级规定“碳钢或添加元素的碳钢”;对8.8级~12.9级增加“添加元素的碳钢”,并代替旧标准规定的“低碳合金钢”(见表2);
- 第6章有关紧固件用材料的注:“某些化学元素受一些国家的法规限制或禁止使用,当涉及有关国家或地区时应当注意。”;
- 第6章增加:“GB/T 5267.3对紧固件材料的要求,适用于热浸镀锌紧固件”;
- 取消了3.6级、10.9级,新增12.9级,修改12.9级(第6章、第7章);
- 对4.6级~6.8级未规定硼的最大含量;
- 对8.8级~12.9级的磷(P)和硫(S)的最大含量规定为0.025%;
- 新增对使用12.9/12.9级时应谨慎从事等要求(表2角注i);
- 修改吸收能量指标及冲击试验方法(表3及9.14);
- 取消了旧标准的表4和表5,而规定了两个试验系列(组)(第8章);
- 新增制造者、供方及需方可以选择自己的方法控制产品质量的规定(见8.3、8.4及8.5);
- 新增对试验机的要求(见9.2.3等);
- 新增拉力试验装置示例(见图2);
- 新增楔负载试验及拉力试验用内螺纹夹具的螺纹(见表14);
- 新增用实物拉力试验测定断后伸长率(A_f)及0.0048d非比例延伸应力(R_{pf})等指标及试验方法(见第9章、附录C);
- 取消了旧标准的附录A《高温下的屈服点或规定的非比例伸长应力》;
- 新增资料性附录《抗拉强度与断后伸长率的关系》及《高温对紧固件机械性能的影响》(见附录A、附录B)。

本部分的附录A~附录C为资料性附录。

本部分由中国机械工业联合会提出。

本部分由全国紧固件标准化技术委员会(SAC/TC 85)归口。

本部分负责起草单位:中机生产力促进中心。

本部分参加起草单位:机械工业通用零部件产品质量监督检测中心、上海申光高强度螺栓有限公司、上海金马高强紧固件有限公司、河北信德电力配件有限公司、宁波九龙紧固件制造有限公司、宁波东港紧固件制造有限公司、晋亿实业股份有限公司、国家标准件产品质量监督检验中心、瑞安市瑞强标准件有限公司、山东高强紧固件有限公司、马鞍山钢铁股份有限公司、东风汽车紧固件有限公司、富奥汽车零部件有限公司标准件分公司、上海标五高强度紧固件有限公司、宁波中机机械零部件检测有限公司。

本部分由全国紧固件标准化技术委员会秘书处负责解释。

本部分所代替标准的历次版本发布情况为:

- GB 3098.1—1982、GB/T 3098.1—2000。

紧固件机械性能

螺栓、螺钉和螺柱

1 范围

GB/T 3098 的本部分规定了由碳钢或合金钢制造的、在环境温度为 10℃~35℃ 条件下进行测试时,螺栓、螺钉和螺柱的机械和物理性能。在该环境温度范围内,符合本部分技术要求的紧固件(含螺栓、螺钉和螺柱,下同)在较高(见附录 B)和/或较低温度下,也可能达不到规定的机械和物理性能。

注 1:按本部分生产的紧固件适用的使用温度为-50℃~+150℃。当使用温度超过-50℃~+150℃,甚至高达+300℃时,使用者应向有关方面咨询。

注 2:对低温和高温用钢的选择与应用,可参考 EN 10269^[1]、ASTM F2281^[3]和 ASTM A 320/A 320M^[4]。

某些紧固件因头部几何尺寸造成头部剪切面积较小,可能达不到本部分的抗拉或扭矩要求。这些紧固件如,头部高度低的、带或不带外扳拧部分的、带内扳拧部分的扁圆头或低圆柱头或沉头紧固件(见 8.2)。

本部分适用的紧固件:

- a) 由碳钢或合金钢制造的;
- b) 符合 GB/T 192 规定的普通螺纹;
- c) 粗牙螺纹 M1.6~M39;细牙螺纹 M8×1~M39×3;
- d) 符合 GB/T 193 规定的直径与螺距组合;
- e) 符合 GB/T 197、GB/T 9145 和 GB/T 22029 规定的公差。

本部分不适用于紧定螺钉及类似的不受拉力的螺纹紧固件(见 GB/T 3098.3)。

本部分未规定以下性能要求:

- 可焊接性;
- 耐腐蚀性;
- 耐剪切应力;
- 扭矩-夹紧力性能;
- 耐疲劳性。

2 规范性引用文件

下列文件对于本文件的应用是必不可少的。凡是注日期的引用文件,仅注日期的版本适用于本文件。凡是不注日期的引用文件,其最新版本(包括所有的修改单)适用于本文件。

GB/T 90.3 紧固件 质量保证体系(GB/T 90.3—2010,ISO 16426:2002,IDT)

GB/T 192 普通螺纹 基本牙型(ISO 68-1:1998,ISO general purpose screw threads—Basic profile—Part 1;Metric screw threads,MOD)

GB/T 193 普通螺纹 直径与螺距系列(ISO 261:1998,ISO general purpose metric screw threads—General plan,MOD)

GB/T 196 普通螺纹 基本尺寸(ISO 724:1993,ISO general purpose metric screw threads—Basic dimensions,MOD)

GB/T 197 普通螺纹 公差(ISO 965-1:1998,ISO general purpose metric screw threads—Toler-

ances—Part 1;Principles and basic data,MOD)

GB/T 228.1 金属材料 拉伸试验 第1部分:室温试验方法(GB/T 228.1—2010,ISO 6892-1:2009,MOD)

GB/T 229 金属材料 夏比摆锤冲击试验方法(GB/T 229—2007,ISO 148-1:2006,MOD)

GB/T 230.1 金属材料 洛氏硬度试验 第1部分:试验方法(A、B、C、D、E、F、G、H、K、N、T标尺)(GB/T 230.1—2009,ISO 6508-1:2005,MOD)

GB/T 231.1 金属材料 布氏硬度试验 第1部分:试验方法(GB/T 231.1—2009,ISO 6506-1:2005,MOD)

GB/T 3098.2 紧固件机械性能 螺母 粗牙螺纹(GB/T 3098.2—2000,idt ISO 898-2:1992)

GB/T 3098.3 紧固件机械性能 紧定螺钉(GB/T 3098.3—2000,idt ISO 898-5:1998)

GB/T 3098.13 紧固件机械性能 螺栓与螺钉的扭矩试验和破坏扭矩公称直径1~10 mm(GB/T 3098.13—1996,idt ISO 898-7:1992)

GB/T 4340.1 金属材料 维氏硬度试验 第1部分:试验方法(GB/T 4340.1—2009,ISO 6507-1:2005,MOD)

GB/T 5267.1 紧固件 电镀层(GB/T 5267.1—2002,ISO 4042:1999,IDT)

GB/T 5267.2 紧固件 非电解锌片涂层(GB/T 5267.2—2002,ISO 10683:2000,IDT)

GB/T 5267.3 紧固件 热浸镀锌层(GB/T 5267.3—2008,ISO 10684:2004,IDT)

GB/T 5276 紧固件 螺栓、螺钉、螺柱及螺母尺寸代号和标注(GB/T 5276—1985,eqv ISO 225:1983)

GB/T 5277 紧固件 螺栓和螺钉通孔(GB/T 5277—1985,eqv ISO 273:1979)

GB/T 5779.1 紧固件表面缺陷 螺栓、螺钉和螺柱 一般要求(GB/T 5779.1—2000,idt ISO 6157-1:1988)

GB/T 5779.3 紧固件表面缺陷 螺栓、螺钉和螺柱 特殊要求(GB/T 5779.3—2000,idt ISO 6157-3:1988)

GB/T 9144 普通螺纹 优选系列(GB/T 9144—2003,ISO 262:1998,ISO general purpose metric screw threads—Selected sizes for screws, bolts and nuts,MOD)

GB/T 9145 普通螺纹 中等精度、优选系列的极限尺寸(GB/T 9145—2003,ISO 965-2:1998,ISO general purpose metric screw threads—Tolerances—Part 2:Limits of sizes for general purpose external and internal screw threads—Medium quality,MOD)

GB/T 16825.1—2002 静力单轴试验机的检验 第1部分:拉力和(或)压力试验机测力系统的检验与校准(ISO 7500-1:2004,IDT)

GB/T 22029 热浸镀锌螺纹 在外螺纹上容纳镀锌层(GB/T 22029—2008,ISO 965-4:1998,ISO general purpose metric screw threads—Tolerances—Part 4:Limits of sizes for hot-dip galvanized external screw threads to mate with internal screw threads tapped with tolerance position H or G after galvanizing,MOD)

ISO 4885:1996 铁制品 热处理 词汇表(Ferrous products—Heat treatments—Vocabulary)

3 术语与定义

下列术语和定义适用于本部分。

3.1

紧固件成品 finished fastener

已完成所有加工工序的,且未加工成机械加工试件的紧固件,它可以有或无表面处理,也可以具有全承载能力或降低承载能力。

3.2

机械加工试件 machined test piece

为评定材料性能由紧固件成品机械加工的试件。

3.3

紧固件实物 full-size fastener

杆径为 $d_s \approx d$ 或 $d_s > d$, 或全螺纹螺钉(螺栓), 或全螺纹螺柱(螺杆)的紧固件成品。

3.4

腰状杆紧固件 fastener with waisted shank

杆径 $d_s < d_2$ 的紧固件成品。

3.5

基体金属硬度 base metal hardness

恰好在显示增碳或脱碳造成的硬度增加或减少之前最接近表面的硬度(测试时,沿芯部向外径横切)。

3.6

脱碳 decarburization

通常指黑色金属材料(钢)表面碳的损耗(见 ISO 4885:1996)。

3.7

不完全脱碳 partial decarburization

由于碳的损耗已使回火后金相组织轻度变色,且硬度明显地比相邻基体硬度低的脱碳。

3.8

全脱碳 complete decarburization

由于碳全部损耗,在金相检查中只能看到铁素体组织的脱碳。

3.9

增碳 carburization

使基体金属表面增加碳含量的结果。

4 代号与术语

GB/T 5276、GB/T 197 和以下给出的代号与术语都适用于本部分。

A 机械加工试件的断后伸长率, %

A_f 紧固件实物的断后伸长率

$A_{s, nom}$ 螺纹公称应力截面积, mm^2

A_{ds} 腰状杆横截面积, mm^2

b 螺纹长度, mm

b_m 螺柱(拧入金属端)螺纹长度, mm

d 螺纹公称直径, mm

d_0 机械加工试件的直径, mm

d_1 外螺纹基本小径, mm

d_2 外螺纹基本中径, mm

d_3 外螺纹小径, mm

d_a 过渡圆直径(支承面的内径), mm

d_h 楔垫或垫片的孔径, mm

d_s 无螺纹杆径, mm

E 螺纹未脱碳的高度, mm

F_m	极限拉力载荷, N
$F_{m, \min}$	最小拉力载荷, N
F_P	保证载荷, N
F_{Pf}	紧固件实物的 0.004 8d 规定非比例伸长载荷, N
G	螺纹全脱碳层的深度, mm
H	螺纹原始三角形高度, mm
H_1	最大实体条件下外螺纹的牙形高度, mm
k	头部高度, mm
K_V	V 型缺口试样的冲击吸收能量, J
l	公称长度, mm
l_0	施加载荷前紧固件的总长度, mm
l_1	卸除第一次载荷后紧固件的总长度, mm
l_2	卸除第二次载荷后紧固件的总长度, mm
l_s	无螺纹杆部长度, mm
l_t	螺柱的总长度, mm
l_{th}	试验夹具中紧固件未旋合螺纹的长度(或未旋合螺纹的长度), mm
L_c	机械加工试件直线段的长度, mm
L_0	机械加工试件的初始测量长度, mm
L_t	机械加工试件的总长度, mm
L_u	机械加工试件的最终测量长度, mm
ΔL_P	塑性变形量, mm
M_B	破坏扭矩, Nm
P	螺距, mm
r	圆角半径, mm
R_{el}	机械加工试件的下屈服强度, MPa
R_m	抗拉强度, MPa
$R_{P0.2}$	机械加工试件的规定非比例延伸 0.2% 的应力, MPa
R_{Pf}	紧固件实物的规定非比例延伸 0.004 8d 的应力, MPa
s	对边宽度, mm
S_0	拉力试验前机械加工试件的横截面积, mm ²
S_P	保证应力, MPa
S_u	机械加工试件的断后横截面积, mm ²
Z	机械加工试件的断面收缩率, %
α	楔负载拉力试验用楔垫角度, °
β	头部坚固性试验用试验模的角度, °

5 性能等级的标记制度

螺栓、螺钉和螺柱性能等级的代号,由点隔开的两部分数字组成(见表 1~表 3):

——点左边的一或二位数字表示公称抗拉强度($R_{m, \text{公称}}$)的 1/100,以 MPa 计(见表 3, No. 1);

——点右边的数字表示公称屈服强度(下屈服强度)($R_{eL, \text{公称}}$)或规定非比例延伸 0.2% 的公称应力($R_{P0.2, \text{公称}}$)或规定非比例延伸 0.004 8d 的公称应力($R_{Pf, \text{公称}}$)(见表 3, No. 2~No. 4)与公称抗拉强度($R_{m, \text{公称}}$)比值的 10 倍(见表 1)。

表 1 屈强比

点右边的数字	.6	.8	.9
$\frac{R_{m,公称}}{R_{m,公称}}$ 或 $\frac{R_{m,2.公称}}{R_{m,公称}}$ 或 $\frac{R_{m,1.公称}}{R_{m,公称}}$	0.6	0.8	0.9

示例:紧固件的公称抗拉强度 $R_{m,公称} = 800$ MPa 和屈强比为 0.8,其性能等级标记为“8.8”。

若材料性能与 8.8 级相同,但其实际承载能力又低于 8.8 级的紧固件(降低承载能力的)产品,其性能等级应标记为“08.8”(见 10.4)。

公称抗拉强度和屈强比的乘积为公称屈服强度,以 MPa 计。附录 A 给出了表示各性能等级公称抗拉强度与断后伸长率关系的资料。

紧固件性能等级的标志和标签,应按 10.3 的规定,对降低承载能力的则应按 10.4 的规定。

如能符合表 2 及表 3 的规定,则本部分规定的性能等级标记制度也可用于超出标准范围($d > 39$ mm)的规格。

6 材料

表 2 规定了紧固件各性能等级用钢的化学成分极限和最低回火温度。该化学成分应按相关的国家标准的规定。

注:某些化学元素受一些国家的法规限制或禁止使用,当涉及有关国家或地区时应当注意。

GB/T 5267.3 的第 4 章对紧固件材料的要求,适用于热浸镀锌紧固件。

表 2 材料

性能等级	材料和热处理	化学成分极限(熔炼分析)% ^a				回火温度 ℃ min	
		C		P	S		B ^b
		min	max	max	max		max
4.6 ^{c,d}	碳钢或添加元素的碳钢	—	0.55	0.050	0.060	未规定	—
4.8 ^d		0.13	0.55	0.050	0.060		
5.6 ^e		—	0.55	0.050	0.060		
5.8 ^d		0.15	0.55	0.050	0.060		
6.8 ^d		0.15 ^e	0.40	0.025	0.025		
8.8 ^f	添加元素的碳钢(如硼或锰或铬)淬火并回火 或	0.25	0.55	0.025	0.025		
	碳钢淬火并回火 或	0.20	0.55	0.025	0.025		
	合金钢淬火并回火 ^g	0.20	0.55	0.025	0.025		
9.8 ^f	添加元素的碳钢(如硼或锰或铬)淬火并回火 或	0.15 ^e	0.40	0.025	0.025	0.003	425
	碳钢淬火并回火 或	0.25	0.55	0.025	0.025		
	合金钢淬火并回火 ^g	0.20	0.55	0.025	0.025		
10.9 ^f	添加元素的碳钢(如硼或锰或铬)淬火并回火 或	0.20 ^e	0.55	0.025	0.025	0.003	425
	碳钢淬火并回火 或	0.25	0.55	0.025	0.025		
	合金钢淬火并回火 ^g	0.20	0.55	0.025	0.025		

表 2 (续)

性能等级	材料和热处理	化学成分极限(熔炼分析)% ^a					回火温度 ℃ min
		C		P	S	B ^b	
		min	max	max	max	max	
12.9 ^{f,h,i}	合金钢淬火并回火 ^g	0.30	0.50	0.025	0.025	0.003	425
12.9 ^{f,h,i}	添加元素的碳钢(如硼或锰或铬或钼)淬火并回火	0.28	0.50	0.025	0.025	0.003	380

^a 有争议时,实施成品分析。
^b 硼的含量可达 0.005%,非有效硼由添加钛和/或铝控制。
^c 对 4.6 和 5.6 级冷镦紧固件,为保证达到要求的塑性和韧性,可能需要对其冷镦线材或冷镦紧固件产品进行热处理。
^d 这些性能等级允许采用易切钢制造,其硫、磷和铅的最大含量为:硫 0.34%;磷 0.11%;铅 0.35%。
^e 对含碳量低于 0.25% 的添加硼的碳钢,其锰的最低含量分别为:8.8 级为 0.6%;9.8 级和 10.9 级为 0.7%。
^f 对这些性能等级用的材料,应有足够的淬透性,以确保紧固件螺纹截面的芯部在“淬硬”状态、回火前获得约 90% 的马氏体组织。
^g 这些合金钢至少应含有下列的一种元素,其最小含量分别为:铬 0.30%;镍 0.30%;钼 0.20%;钒 0.10%。当含有二、三或四种复合的合金成分时,合金元素的含量不能少于单个合金元素含量总和的 70%。
^h 对 12.9/12.9 级表面不允许有金相能测出的白色磷化物聚集层。去除磷化物聚集层应在热处理前进行。
ⁱ 当考虑使用 12.9/12.9 级,应谨慎从事。紧固件制造者的能力、服役条件和扳拧方法都应仔细考虑。除表面处理外,使用环境也可能造成紧固件的应力腐蚀开裂。

7 机械和物理性能

规定性能等级的紧固件,在环境温度¹⁾下,应符合表 3~表 7 规定的机械和物理性能。

第 8 章为检验紧固件是否符合表 3~表 7 的规定,提供了可适用的试验方法。

注 1: 即使紧固件的材料性能符合表 2 和表 3 的规定,但由于尺寸原因,某些型式的紧固件也会降低承载能力(见 8.2、9.4 和 9.5)。

注 2: 虽然,本部分规定了高级别的性能等级,但这并不意味着所有等级均适用于所有紧固件。产品标准中规定的性能等级,可供非标准紧固件参考。

表 3 螺栓、螺钉和螺柱的机械和物理性能

No.	机械或物理性能	性能等级										
		4.6	4.8	5.6	5.8	6.8	8.8		9.8	10.9	12.9/ 12.9	
							$d \leq 16 \text{ mm}^a$	$d > 16 \text{ mm}^b$				
1	抗拉强度 R_m /MPa	公称 ^c	400	—	500	—	600	800		900	1 000	1 200
		min	400	420	500	520	600	800	830	900	1 040	1 220
2	下屈服强度 R_{eL} ^d /MPa	公称 ^e	240	—	300	—	—	—	—	—	—	—
		min	240	—	300	—	—	—	—	—	—	—
3	规定非比例延伸 0.2% 的应力 $R_{p0.2}$ /MPa	公称 ^e	—	—	—	—	—	640	640	720	900	1 080
		min	—	—	—	—	—	640	660	720	940	1 100
4	紧固件实物的规定非比例延伸 0.004 8d 的应力 R_{Pf} /MPa	公称 ^e	—	320	—	400	480	—	—	—	—	—
		min	—	340 ^e	—	420 ^e	480 ^e	—	—	—	—	—

1) 吸收能量试验应在 -20 °C 下进行(见 9.14)。

表 3 (续)

No.	机械或物理性能		性能等级									
			4.6	4.8	5.6	5.8	6.8	8.8		9.8 <i>d</i> ≤ 16 mm	10.9	12.9/ 12.9
								<i>d</i> ≤ 16 mm ^a	<i>d</i> > 16 mm ^b			
5	保证应力 S_p^f /MPa	公称	225	310	280	380	440	580	600	650	830	970
	保证应力比	$S_{p,公称}/R_{eL,min}$ 或 $S_{p,公称}/R_{p0.2,min}$ 或 $S_{p,公称}/R_{Pf,min}$	0.94	0.91	0.93	0.90	0.92	0.91	0.91	0.90	0.88	0.88
6	机械加工试件的断后伸长率 $A/\%$	min	22	—	20	—	—	12	12	10	9	8
7	机械加工试件的断面收缩率 $Z/\%$	min	—					52		48	48	44
8	紧固件实物的断后伸长率 A_f (见附录 C)	min	—	0.24	—	0.22	0.20	—	—	—	—	—
9	头部坚固性	不得断裂或出现裂缝										
10	维氏硬度/HV, $F \geq 98$ N	min	120	130	155	160	190	250	255	290	320	385
		max	220 ^g					250	320	335	360	380
11	布氏硬度/HBW, $F=30D^2$	min	114	124	147	152	181	245	250	286	316	380
		max	209 ^g					238	316	331	355	375
12	洛氏硬度/HRB	min	67	71	79	82	89	—				
		max	95.0 ^g					99.5	—			
	洛氏硬度/HRC	min	—					22	23	28	32	39
		max	—					32	34	37	39	44
13	表面硬度/HV0.3	max	—					h			b.i	b.j
14	螺纹未脱碳层的高度 E/mm	min	—					1/2 H_1			2/3 H_1	3/4 H_1
	螺纹全脱碳层的深度 G/mm	max	—					0.015				
15	再回火后硬度的降低值/HV	max	—					20				
16	破坏扭矩 M_B/Nm	min	—					按 GB/T 3098.13 的规定				
17	吸收能量 $K_V^{k,1}/\text{J}$	min	—	27	—	—	27	27	27	27	m	
18	表面缺陷	GB/T 5779.1 ⁿ										GB/T 5779.3

^a 数值不适用于栓接结构。
^b 对栓接结构 $d \geq M12$ 。
^c 规定公称值, 仅为性能等级标记制度的需要, 见第 5 章。
^d 在不能测定下屈服强度 R_{eL} 的情况下, 允许测量规定非比例延伸 0.2% 的应力 $R_{p0.2}$ 。
^e 对性能等级 4.8、5.8 和 6.8 的 $R_{Pf,min}$ 数值尚在调查研究中。表中数值是按保证载荷比计算给出的, 而不是实测值。
^f 表 5 和表 7 规定了保证载荷值。
^g 在紧固件的末端测定硬度时, 应分别为: 250 HV、238 HB 或 $HRB_{max} 99.5$ 。
^h 当采用 HV0.3 测定表面硬度及芯部硬度时, 紧固件的表面硬度不应比芯部硬度高出 30 HV 单位。
ⁱ 表面硬度不应超出 390 HV。
^j 表面硬度不应超出 435 HV。
^k 试验温度在 -20°C 下测定, 见 9.14。
^l 适用于 $d \geq 16$ mm。
^m K_V 数值尚在调查研究中。
ⁿ 由供需双方协议, 可用 GB/T 5779.3 代替 GB/T 5779.1。

表 4 最小拉力载荷(粗牙螺纹)

螺纹规格 (d)	螺纹公称 应力截面积 $A_{s,公称}/mm^2$	性能等级								
		4.6	4.8	5.6	5.8	6.8	8.8	9.8	10.9	12.9/12.9
		最小拉力载荷 $F_{m,min}(A_{s,公称} \times R_{m,min})/N$								
M3	5.03	2 010	2 110	2 510	2 620	3 020	4 020	4 530	5 230	6 140
M3.5	6.78	2 710	2 850	3 390	3 530	4 070	5 420	6 100	7 050	8 270
M4	8.78	3 510	3 690	4 390	4 570	5 270	7 020	7 900	9 130	10 700
M5	14.2	5 680	5 960	7 100	7 380	8 520	11 350	12 800	14 800	17 300
M6	20.1	8 040	8 440	10 000	10 400	12 100	16 100	18 100	20 900	24 500
M7	28.9	11 600	12 100	14 400	15 000	17 300	23 100	26 000	30 100	35 300
M8	36.6	14 600 ^b	15 400	18 300 ^b	19 000	22 000	29 200 ^b	32 900	38 100 ^b	44 600
M10	58	23 200 ^b	24 400	29 000 ^b	30 200	34 800	46 400 ^b	52 200	60 300 ^b	70 800
M12	84.3	33 700	35 400	42 200	43 800	50 600	67 400 ^c	75 900	87 700	103 000
M14	115	46 000	48 300	57 500	59 800	69 000	92 000 ^c	104 000	120 000	140 000
M16	157	62 800	65 900	78 500	81 600	94 000	125 000 ^c	141 000	163 000	192 000
M18	192	76 800	80 600	96 000	99 800	115 000	159 000	—	200 000	234 000
M20	245	98 000	103 000	122 000	127 000	147 000	203 000	—	255 000	299 000
M22	303	121 000	127 000	152 000	158 000	182 000	252 000	—	315 000	370 000
M24	353	141 000	148 000	176 000	184 000	212 000	293 000	—	367 000	431 000
M27	459	184 000	193 000	230 000	239 000	275 000	381 000	—	477 000	560 000
M30	561	224 000	236 000	280 000	292 000	337 000	466 000	—	583 000	684 000
M33	694	278 000	292 000	347 000	361 000	416 000	576 000	—	722 000	847 000
M36	817	327 000	343 000	408 000	425 000	490 000	678 000	—	850 000	997 000
M39	976	390 000	410 000	488 000	508 000	586 000	810 000	—	1 020 000	1 200 000

* $A_{s,公称}$ 的计算见 9.1.6.1。
^b 6az 螺纹(GB/T 22029)的热浸镀锌紧固件,应按 GB/T 5267.3 中附录 A 的规定。
^c 对栓接结构为:70 000 N(M12)、95 500 N(M14)和 130 000 N(M16)。

表 5 保证载荷(粗牙螺纹)

螺纹规格 (d)	螺纹公称 应力截面积 $A_{s,公称}/mm^2$	性能等级								
		4.6	4.8	5.6	5.8	6.8	8.8	9.8	10.9	12.9/12.9
		保证载荷 $F_P(A_{s,公称} \times S_{P,公称})/N$								
M3	5.03	1 130	1 560	1 410	1 910	2 210	2 920	3 270	4 180	4 880
M3.5	6.78	1 530	2 100	1 900	2 580	2 980	3 940	4 410	5 630	6 580
M4	8.78	1 980	2 720	2 460	3 340	3 860	5 100	5 710	7 290	8 520
M5	14.2	3 200	4 400	3 980	5 400	6 250	8 230	9 230	11 800	13 800
M6	20.1	4 520	6 230	5 630	7 640	8 840	11 600	13 100	16 700	19 500
M7	28.9	6 500	8 960	8 090	11 000	12 700	16 800	18 800	24 000	28 000
M8	36.6	8 240 ^b	11 400	10 200 ^b	13 900	16 100	21 200 ^b	23 800	30 400 ^b	35 500
M10	58	13 000 ^b	18 000	16 200 ^b	22 000	25 500	33 700 ^b	37 700	48 100 ^b	56 300
M12	84.3	19 000	26 100	23 600	32 000	37 100	48 900 ^c	54 800	70 000	81 800
M14	115	25 900	35 600	32 200	43 700	50 600	66 700 ^c	74 800	95 500	112 000

表 5 (续)

螺纹规格 (d)	螺纹公称 应力截面积 $A_{s,公称}/\text{mm}^2$	性能等级								
		4.6	4.8	5.6	5.8	6.8	8.8	9.8	10.9	12.9/12.9
		保证载荷 $F_P(A_{s,公称} \times S_{P,公称})/\text{N}$								
M16	157	35 300	48 700	44 000	59 700	69 100	91 000 ^a	102 000	130 000	152 000
M18	192	43 200	59 500	53 800	73 000	84 500	115 000	—	159 000	186 000
M20	245	55 100	76 000	68 600	93 100	108 000	147 000	—	203 000	238 000
M22	303	68 200	93 900	84 800	115 000	133 000	182 000	—	252 000	294 000
M24	353	79 400	109 000	98 800	134 000	155 000	212 000	—	293 000	342 000
M27	459	103 000	142 000	128 000	174 000	202 000	275 000	—	381 000	445 000
M30	561	126 000	174 000	157 000	213 000	247 000	337 000	—	466 000	544 000
M33	694	156 000	215 000	194 000	264 000	305 000	416 000	—	576 000	673 000
M36	817	184 000	253 000	229 000	310 000	359 000	490 000	—	678 000	792 000
M39	976	220 000	303 000	273 000	371 000	429 000	586 000	—	810 000	947 000

^a $A_{s,公称}$ 的计算见 9.1.6.1。
^b 6az 螺纹(GB/T 22029)的热浸镀锌紧固件,应按 GB/T 5267.3 中附录 A 的规定。
^c 对栓接结构为:50 700 N(M12)、68 800 N(M14)和 94 500 N(M16)。

表 6 最小拉力载荷(细牙螺纹)

螺纹规格 (d×P)	螺纹公称 应力截面积 $A_{s,公称}/\text{mm}^2$	性能等级								
		4.6	4.8	5.6	5.8	6.8	8.8	9.8	10.9	12.9/12.9
		最小拉力载荷 $F_{m,min}(A_{s,公称} \times R_{m,min})/\text{N}$								
M8×1	39.2	15 700	16 500	19 600	20 400	23 500	31 360	35 300	40 800	47 800
M10×1.25	61.2	24 500	25 700	30 600	31 800	36 700	49 000	55 100	63 600	74 700
M10×1	64.5	25 800	27 100	32 300	33 500	38 700	51 600	58 100	67 100	78 700
M12×1.5	88.1	35 200	37 000	44 100	45 800	52 900	70 500	79 300	91 600	107 000
M12×1.25	92.1	36 800	38 700	46 100	47 900	55 300	73 700	82 900	95 800	112 000
M14×1.5	125	50 000	52 500	62 500	65 000	75 000	100 000	112 000	130 000	152 000
M16×1.5	167	66 800	70 100	83 500	86 800	100 000	134 000	150 000	174 000	204 000
M18×1.5	216	86 400	90 700	108 000	112 000	130 000	179 000	—	225 000	264 000
M20×1.5	272	109 000	114 000	136 000	141 000	163 000	226 000	—	283 000	332 000
M22×1.5	333	133 000	140 000	166 000	173 000	200 000	276 000	—	346 000	406 000
M24×2	384	154 000	161 000	192 000	200 000	230 000	319 000	—	399 000	469 000
M27×2	496	198 000	208 000	248 000	258 000	298 000	412 000	—	516 000	605 000
M30×2	621	248 000	261 000	310 000	323 000	373 000	515 000	—	646 000	758 000
M33×2	761	304 000	320 000	380 000	396 000	457 000	632 000	—	791 000	92 8000
M36×3	865	346 000	363 000	432 000	450 000	519 000	718 000	—	900 000	1 055 000
M39×3	1030	412 000	433 000	515 000	536 000	618 000	855 000	—	1 070 000	1 260 000

^a $A_{s,公称}$ 的计算见 9.1.6.1。

表 7 保证载荷(细牙螺纹)

螺纹规格 ($d \times P$)	螺纹公称 应力截面积 $A_s, \text{公称}^a / \text{mm}^2$	性能等级								
		4.6	4.8	5.6	5.8	6.8	8.8	9.8	10.9	12.9/12.9
保证载荷 $F_P (A_s, \text{公称} \times S_{P, \text{公称}}) / \text{N}$										
M8×1	39.2	8 820	12 200	11 000	14 900	17 200	22 700	25 500	32 500	38 000
M10×1.25	61.2	13 800	19 000	17 100	23 300	26 900	35 000	39 800	50 800	59 400
M10×1	64.5	14 500	20 000	18 100	24 500	28 400	37 400	41 900	53 500	62 700
M12×1.5	88.1	19 800	27 300	24 700	33 500	38 800	51 100	57 300	73 100	85 500
M12×1.25	92.1	20 700	28 600	25 800	35 000	40 500	53 400	59 900	76 400	89 300
M14×1.5	125	28 100	38 800	35 000	47 500	55 000	72 500	81 200	104 000	121 000
M16×1.5	167	37 600	51 800	46 800	63 500	73 500	96 900	109 000	139 000	162 000
M18×1.5	216	48 600	67 000	60 500	82 100	95 000	130 000	—	179 000	210 000
M20×1.5	272	61 200	84 300	76 200	103 000	120 000	163 000	—	226 000	264 000
M22×1.5	333	74 900	103 000	93 200	126 000	146 000	200 000	—	276 000	323 000
M24×2	384	86 400	119 000	108 000	146 000	169 000	230 000	—	319 000	372 000
M27×2	496	112 000	154 000	139 000	188 000	218 000	298 000	—	412 000	481 000
M30×2	621	140 000	192 000	174 000	236 000	273 000	373 000	—	515 000	602 000
M33×2	761	171 000	236 000	213 000	289 000	335 000	457 000	—	632 000	738 000
M36×3	865	195 000	268 000	242 000	329 000	381 000	519 000	—	718 000	839 000
M39×3	1 030	232 000	319 000	288 000	391 000	453 000	618 000	—	855 000	999 000

^a $A_s, \text{公称}$ 的计算见 9.1.6.1。

8 试验方法的适用性

8.1 通则

FF 和 MP 两个试验系列(组),可对表 3 规定的紧固件机械和物理性能进行试验。FF 组用于紧固件成品试验,而 MP 组用于紧固件材料性能试验。FF 和 MP 组又分为:FF1、FF2、FF3、FF4,MP1 和 MP2。由于尺寸大小和/或承载能力的原因,有些类型或规格的紧固件,不能按表 3 的所有项目进行试验。

8.2 紧固件的承载能力

8.2.1 全承载能力的紧固件

全承载能力的紧固件(标准化的或非标准化的)应按 FF1、FF2 或 MP2 对紧固件成品进行拉力试验:

- 断裂应发生在未旋合螺纹的长度内或无螺纹杆部;
- 其最小拉力载荷($F_{m, \min}$)应符合表 4 或表 6 的规定。

8.2.2 降低承载能力的紧固件

降低承载能力的紧固件(标准化的或非标准化的),虽然材料性能符合本部分的规定,但因几何尺寸的原因,如按 FF1、FF2 或 MP2 对其成品进行拉力试验时,则达不到承载能力的要求。

当按 FF3 或 FF4 进行拉力试验时,降低承载能力的紧固件通常不断裂在未旋合螺纹的长度内。

与螺纹的最小拉力载荷相比,因几何尺寸原因降低承载能力的紧固件有两种基本类型:

- 螺栓或螺钉的头部设计:带或不带外扳拧的降低头部高度的螺栓,或带内扳拧的扁圆头、低圆柱头或某些沉头的螺钉。FF3 适用于此类紧固件(见表 10)。

- b) 紧固件特殊的杆部设计:适用于不要求,或不按本部分规定的承载能力,如腰状杆螺钉。FF4适用于此类紧固件(见表11)。

8.3 制造者的控制

按本部分生产的紧固件,当采用表8~表11规定的“可实施的试验”时,应能符合表3~表7的技术要求。

本部分不要求制造者对每一生产批都要实施试验,但制造者的责任是:可以选择自己的方法,如工序控制或检查,以确保每一生产批均符合所有的技术要求。

有争议时,应按第9章规定的试验方法。

8.4 供方的控制

供方可选择自己的方法控制其提供的紧固件符合表3~表7规定的机械和物理性能。

有争议时,应按第9章规定的试验方法。

8.5 需方的控制

需方可按第9章的试验方法,从8.6中选择适当的试验系列控制交付的紧固件质量。

有争议时,应按第9章规定的试验方法。

8.6 对紧固件与机械加工试件可实施的试验

8.6.1 通则

按第9章规定的试验方法,表8~表13规定了FF1~FF4、MP1和MP2的适用性。

表8~表11为紧固件成品试验,提供了FF1~FF4试验系列。

——FF1:用于测定标准头部和标准杆或细杆(全承载能力的)即 $d_s > d_2$ 或 $d_s \approx d_2$ 的螺栓和螺钉成品的性能,见表8。

——FF2:用于测定标准杆或细杆(全承载能力的)即 $d_s > d_2$ 或 $d_s \approx d_2$ 的螺柱成品的性能,见表9。

——FF3:用于测定 $d_s > d_2$ 或 $d_s \approx d_2$ 并且降低承载能力的螺栓和螺钉成品性能,其降低承载能力的原因有:

- 1) 低的头部高度,带或不带外扳拧结构;
- 2) 带内扳拧结构的扁圆头或低圆柱头;
- 3) 带内扳拧结构的某些沉头。

见表10。

——FF4:用于测定特殊设计,即不要求,或不按本部分规定的承载能力的螺栓、螺钉和螺柱成品性能,如 $d_s < d_2$ 腰状杆紧固件(降低承载能力),见表11。

表12~表13为紧固件材料性能试验和/或改进工艺的试验,提供了MP1和MP2试验系列。

FF1~FF4也可用于这一目的。

——MP1:用于机械加工试件测定紧固件材料性能和/或改进工艺的试验,见表12。

——MP2:用于紧固件成品测定全承载能力紧固件实物($d_s > d$ 或 $d_s \approx d$)的材料性能和/或改进工艺的试验,见表13。

8.6.2 适用性

各种试验方法对紧固件的适用性按表8~表13的规定。

8.6.3 交付试验结果

当需方要求交付包括试验结果的报告(特殊订单)时,他们应按第9章的规定,并从表8~表13中选取试验方法。由需方规定的特殊试验,应在订货时协议。

表 8 FF1 试验系列 全承载能力的螺栓和螺钉成品

No. (见表 3)	性能	试验方法	条号	性能等级			
				4.6, 4.8, 5.6, 5.8, 6.8		8.8, 9.8, 10.9, 12.9/12.9	
				$d < 3 \text{ mm}$ 或 $l < 2.5d$ 或 $b < 2.0d$	$d \geq 3 \text{ mm}$ 和 $l \geq 2.5d$ 和 $b \geq 2.0d$	$d < 3 \text{ mm}$ 或 $l < 2.5d$ 或 $b < 2.0d$	$d \geq 3 \text{ mm}$ 和 $l \geq 2.5d$ 和 $b \geq 2.0d$
1	最小抗拉强度 $R_{m, \min}$	楔负载拉力试验	9.1	NF	*	NF	*
		拉力试验	9.2	NF	*	NF	*
5	公称保证应力 $S_{p, \text{公称}}$	保证载荷试验	9.6	NF		NF	
8	最小断后伸长率 $A_{t, \min}$	紧固件实物拉力试验	9.3	NF	b, d	c, d	NF
9	头部坚固性	头部坚固性试验	9.8				
		$1.5d \leq l < 3d$					
10 或 11 或 12	硬度	硬度试验	9.9				
13	最高表面硬度	增碳试验	9.11	NF	NF		
14	最大脱碳层	脱碳试验	9.10	NF	NF		
15	再回火后硬度降低值	再回火试验	9.12	NF	NF		
16	最小破坏扭矩 $M_{B, \min}$	扭矩试验	9.13				
		$1.6 \text{ mm} \leq d \leq 10 \text{ mm};$ $b \geq 1d + 2p$					
18	表面缺陷	表面缺陷检查	9.15				

* 对 $d \geq 3 \text{ mm}$ 和 $l \geq 2d$ 和 $b < 2d$, 见 9.1.5 和 9.2.5。

^b 对 4.6、5.6、8.8 和 10.9 级的数值在附录 C 中给出。

^c 对 4.8、5.8 和 6.8。

^d $l \geq 2.7d$ 和 $b \geq 2.2d$ 。

^e 有争议时, 本试验是仲裁试验。

^f GB/T 3098.13 对 4.6 级~6.8 级未规定数值。

^g 有争议时, 可以用拉力试验替代。

可实施: 能按第 9 章实施试验, 但有争议时, 应按第 9 章实施。

仅在明确规定时方可实施: 能按第 9 章实施试验:
 对一个性能作为可替换的试验(如, 当拉力试验可以实施时, 而又采用了扭矩试验), 或在产品标准或需方在订货时, 因有要求而作为特殊试验(如冲击试验)。

NF 不可实施: 该试验不能实施, 因紧固件的形状和/或尺寸影响(如, 长度太短而不能试验, 无头的), 或者因该试验仅适用于特殊类型的紧固件(如, 高温处理紧固件的试验)。

表 9 FF2 试验系列 全承载能力的螺柱成品

No. (见表 3)	性能	试验方法	条号	性能等级			
				4.6,4.8,5.6, 5.8,6.8		8.8,9.8,10.9, 12.9/12.9	
				$d < 3 \text{ mm}$ 或 $l_t < 3d$ 或 $b < 2.0d$	$d \geq 3 \text{ mm}$ 和 $l_t \geq 3d$ 和 $b \geq 2.0d$	$d < 3 \text{ mm}$ 或 $l_t < 3d$ 或 $b < 2.0d$	$d \geq 3 \text{ mm}$ 和 $l_t \geq 3d$ 和 $b \geq 2.0d$
1	最小抗拉强度 $R_{m,min}$	拉力试验	9.2	NF	*	NF	*
5	公称保证应力 S_p , 公称	保证载荷试验	9.6	NF		NF	
8	断后最小伸长率 $A_{t,min}$	紧固件实物拉力试验	9.3	NF	b.c	NF	b.c
10 或 11 或 12	硬度	硬度试验	9.9				
13	最高表面硬度	增碳试验	9.11	NF	NF		
14	最大脱碳层	脱碳试验	9.10	NF	NF		
15	再回火后硬度降低值	再回火试验	9.12	NF	NF		
18	表面缺陷	表面缺陷检查	9.15				

* 如果螺柱断裂在拧入金属端的螺纹长度 b_m 内, 可以最小硬度代替 $R_{m,min}$, 或者也可以按 9.7 用机械加工试件测定抗拉强度 R_m 。
 b $l_t \geq 3.2d, b \geq 2.2d$ 。
 c 对 4.6 级、5.6 级、8.8 级和 10.9 级的数值在附录 C 中给出。
 d 对 4.8 级、5.8 级和 6.8 级。
 e 有争议时, 本试验是仲裁试验。

可实施: 能按第 9 章实施试验, 但有争议时, 应按第 9 章实施。
 仅在明确规定时方可实施: 能按第 9 章实施试验。
 对一个性能作为可替换的试验(如, 当拉力试验可以实施时, 而又采用了扭矩试验), 或在产品标准或需方在订货时, 因有要求而作为特殊试验(如冲击试验)。
 NF 不可实施: 该试验不能实施: 因紧固件的形状和/或尺寸影响(如, 长度太短而不能试验、无头的), 或者因该试验仅适用于特殊类型的紧固件(如, 高温处理紧固件的试验)。


表 10 FF3 试验系列 因头部设计降低承载能力的螺钉成品

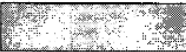
No. (见表 3)	性能	试验方法	条号	性能等级			
				04.6,04.8,05.6, 05.8,06.8		08.8,09.8,010.9, 012.9/012.9	
				$d < 3 \text{ mm}$ 或 $l < 2.5d$ 或 $b < 2.0d$	$d \geq 3 \text{ mm}$ 和 $l \geq 2.5d$ 和 $b \geq 2.0d$	$d < 3 \text{ mm}$ 或 $l < 2.5d$ 或 $b < 2.0d$	$d \geq 3 \text{ mm}$ 和 $l \geq 2.5d$ 和 $b \geq 2.0d$
*	最小拉力载荷	因头部设计的原因, 拉力试验, 不断在未旋合的螺纹长度内	9.4	NF	*	NF	*
10 或 11 或 12	硬度	硬度试验	9.9				
13	最高表面硬度	增碳试验	9.11	NF	NF		
14	最大脱碳层	脱碳试验	9.10	NF	NF		

表 10 (续)

No. (见 表 3)	性 能	试 验 方 法	条 号	性 能 等 级			
				04.6、04.8、05.6、 05.8、06.8		08.8、09.8、010.9、 012.9/012.9	
				$d < 3 \text{ mm}$ 或 $l < 2.5d$ 或 $b < 2.0d$	$d \geq 3 \text{ mm}$ 和 $l \geq 2.5d$ 和 $b \geq 2.0d$	$d < 3 \text{ mm}$ 或 $l < 2.5d$ 或 $b < 2.0d$	$d \geq 3 \text{ mm}$ 和 $l \geq 2.5d$ 和 $b \geq 2.0d$
15	再回火后硬度降低值	再回火试验	9.12	NF	NF		
18	表面缺陷 ^b	表面缺陷检查	9.15				

^a 最小拉力载荷,见相关产品标准。
^b 有争议时,本试验是仲裁试验。

 可实施:能按第 9 章实施试验,但有争议时,应按第 9 章实施。

 仅在有明确规定时方可实施:能按第 9 章实施试验:
 对一个性能作为可替换的试验(如,当拉力试验可以实施时,而又采用了扭矩试验),或在产品标准或需方在订货时,因有要求而作为特殊试验(如冲击试验)。

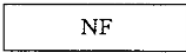
 NF 不可实施:该试验不能实施:因紧固件的形状和/或尺寸影响(如,长度太短而不能试验、无头的),或者因该试验仅适用于特殊类型的紧固件(如,高温处理紧固件的试验)。

表 11 FF4 试验系列 降低承载能力的螺栓、螺钉和螺柱成品(如,腰状杆)

No. (见 表 3)	性 能	试 验 方 法	条 号	性 能 等 级			
				04.6、05.6		08.8、09.8、010.9、 012.9/012.9	
				$d < 3 \text{ mm}$ 或 腰状杆长度 $< 3d_s$ 或 $b < d$	$d \geq 3 \text{ mm}$ 和 腰状杆长度 $\geq 3d_s$ 和 $b \geq d$	$d < 3 \text{ mm}$ 或 腰状杆长度 $< 3d_s$ 或 $b < d$	$d \geq 3 \text{ mm}$ 和 腰状杆长度 $\geq 3d_s$ 和 $b \geq d$
1	最小抗拉强度 $R_{m, \min}$	对腰状杆螺栓和螺柱的拉力试验	9.5	NF	*	NF	*
10 或 11 或 12	硬度	硬度试验	9.9				
13	最高表面硬度	增碳试验	9.11	NF	NF		
14	最大脱碳层	脱碳试验	9.10	NF	NF		
15	再回火后硬度降低值	再回火试验	9.12	NF	NF		
18	表面缺陷	表面缺陷检查	9.15				

^a R_m 与腰状杆横截面积有关, $A_{ds} = \pi/4 d_s^2$ 。
^b 有争议时,本试验是仲裁试验。

 可实施:能按第 9 章实施试验,但有争议时,应按第 9 章实施。

 仅在有明确规定时方可实施:能按第 9 章实施试验:
 对一个性能作为可替换的试验(如,当拉力试验可以实施时,而又采用了扭矩试验),或在产品标准或需方在订货时,因有要求而作为特殊试验(如冲击试验)。

 NF 不可实施:该试验不能实施:因紧固件的形状和/或尺寸影响(如,长度太短而不能试验、无头的),或者因该试验仅适用于特殊类型的紧固件(如,高温处理紧固件的试验)。

表 12 MP1 试验系列 用机械加工试件测定材料性能

No. (见表 3)	性能	试验方法	条号	性能等级				
				4.6,5.6		8.8,9.8,10.9,12.9/12.9		
				$3 \leq d < 4.5$ mm 和 $d_0 < d_{s,min}$ 和 $b \geq d$ 和 $l \geq 6.5d$	$d \geq 4.5$ mm 和 $d_0 \geq 3$ mm 和 $b \geq d$ 和 $l \geq d+26$ mm	$3 \leq d < 4.5$ mm 和 $d_0 < d_{s,min}$ 和 $b \geq d$ 和 $l \geq 6.5d$	$4.5 \leq d \leq 16$ mm 和 $d_0 \geq 3$ mm 和 $b \geq d$ 和 $l \geq d+26$ mm	$d > 16$ mm 和 $d_0 \geq 0.75d_s$ 和 $b \geq d$ 和 $l \geq 5.5d+8$ mm
1	最小抗拉强度 $R_{m,min}$	机械加工试件的拉力试验	9.7	a	a	a,b,c	a,d,e	a,f,g
2	最小下屈服强度 $R_{eL,min}$			h	h	NF	NF	NF
3	规定非比例延伸 0.2% 的最小应力 $R_{p0.2,min}$			NF ^h	NF ^h			
6	最小断后伸长率 A_{min}							
7	最小断面收缩率 Z_{min}			NF	NF			
10 或 11 或 12	硬度	硬度试验	9.9					
13	最高表面硬度	增碳试验	9.11	NF	NF			
14	最大脱碳层	脱碳试验	9.10	NF	NF			
17	最小吸收能量 $K_{V,min}$	冲击试验 $d \geq 16$ mm 和 l^i 或 $l_i \geq 55$ mm	9.14	NF		NF		
18	表面缺陷 ^k	表面缺陷检查	9.15					

^a 如测定螺柱,最小总长度应在长度公式中增加 $1d$ 。

^b 对螺栓和螺钉,测定 Z_{min} 则 $l \geq 5d$ 。

^c 对螺柱,测定 Z_{min} 则 $l_i \geq 6d$ 。

^d 对螺栓和螺钉,测定 Z_{min} 则 $l \geq d+20$ mm。

^e 对螺柱,测定 Z_{min} 则 $l_i \geq 2d+20$ mm。

^f 对螺栓和螺钉,测定 Z_{min} 则 $l \geq 4d+8$ mm。

^g 对螺柱,测定 Z_{min} 则 $l_i \geq 5d+8$ mm。

^h 在不能测定下屈服强度 R_{eL} 的情况下,允许测量规定非比例延伸 0.2% 的应力 $R_{p0.2}$ 。

ⁱ 头部高度可以包括在内。

^j 仅对 5.6 级。

^k 在机械加工之前实施检查。

可实施:能按第 9 章实施试验,但有争议时,应按第 9 章实施。

仅在明确规定时方可实施:能按第 9 章实施试验:
 对一个性能作为可替换的试验(如,当拉力试验可以实施时,而又采用了扭矩试验),或在产品标准或需方在订货时,因有要求而作为特殊试验(如冲击试验)。

NF 不可实施:该试验不能实施:因紧固件的形状和/或尺寸影响(如,长度太短而不能试验、无头的),或者因该试验仅适用于特殊类型的紧固件(如,高温处理紧固件的试验)。

表 13 MP2 试验系列 用全承载能力的螺栓、螺钉和螺柱成品测定材料性能

No. (见表 3)	性能	试验方法	条号	性能等级		
				4.6、5.6	4.8、5.8、 6.8	8.8、9.8、10.9、 12.9/12.9
				$d \geq 3 \text{ mm}$ 或 $l \geq 2.7d^a$ 或 $b \geq 2.2d$		
1	最小抗拉强度 $R_{m, \min}$	紧固件成品拉力试验	9.2	d	d	d
4	规定非比例延伸 $0.0048d$ 的最小应力 $R_{Pf, \min}$	紧固件实物拉力试验	9.3	b	b	b
5	公称保证应力 $S_{P, \text{公称}}$	紧固件实物保证载荷试验	9.6	d	d	d
8	最小断后伸长率 $A_{r, \min}$	紧固件实物拉力试验	9.3	c	c	c
10 或 11 或 12	硬度	硬度试验	9.9			
13	最高表面硬度	增碳试验	9.11	NF	NF	
14	最大脱碳层	脱碳试验	9.10	NF	NF	
15	再回火后硬度降低值	再回火试验	9.12	NF	NF	
18	表面缺陷	表面缺陷检查	9.15			

^a 螺柱拧入机体端比拧入螺母端或 $l_i \geq 3.2d$ 的全螺纹螺柱受到更高的拉力载荷。
^b 表 3 没有规定 4.6 级和 5.6 级的规定非比例延伸 $0.0048d$ 的最小应力 R_{Pf} 。
^c 无可使用的数值。
^d $l \geq 2.5d$ 和 $b \geq 2.0d$ 。
^e 附录 C 中给出 A_r 的参考数值。
^f 有争议时,本试验是仲裁试验。

 可实施:能按第 9 章实施试验,但有争议时,应按第 9 章实施。
 仅在明确规定时方可实施:能按第 9 章实施试验:
 对一个性能作为可替换的试验(如,当拉力试验可以实施时,而又采用了扭矩试验),或在产品标准或需方在订货时,因有要求而作为特殊试验(如冲击试验)。
 NF 不可实施:该试验不能实施:因紧固件的形状和/或尺寸影响(如,长度太短而不能试验、无头的),或者因该试验仅适用于特殊类型的紧固件(如,高温处理紧固件的试验)。

9 试验方法

9.1 螺栓和螺钉(不含螺柱)成品楔负载试验

9.1.1 通则

本试验可同时测定:

- 螺栓和螺钉成品的抗拉强度 R_m ;
- 头与无螺纹杆部或螺纹部分交接处的牢固性。

9.1.2 适用范围

本试验适用于带或不带法兰面,并符合以下规定的螺栓和螺钉:

- 平支承表面或锯齿形表面;

- 头部承载能力强于螺纹杆部；
- 头部承载能力强于无螺纹杆部；
- 无螺纹杆径 $d_1 > d_2$ 或 $d_1 \approx d_2$ ；
- 公称长度 $l \geq 2.5d$ ；
- 螺纹长度 $b \geq 2.0d$ ；
- 栓接结构的螺栓 $b < 2d$ ；
- $3 \text{ mm} \leq d \leq 39 \text{ mm}$ ；
- 所有性能等级。

9.1.3 设备

拉力试验机应符合 GB/T 16825.1 的规定。不能使用自动定心装置，因其对图 1 和表 16 所规定的楔垫角度有较大的影响。

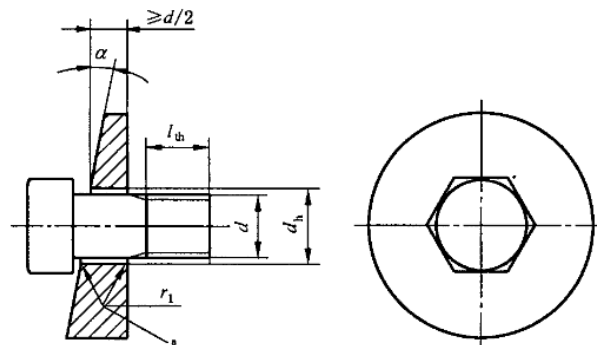
9.1.4 试验装置

- 夹具、楔垫和螺纹夹具应按以下规定：
- 硬度： $\geq 45 \text{ HRC}$ ；
 - 内螺纹夹具的螺纹：按表 14 的规定；
 - 通孔直径 d_h ：按表 15 的规定；
 - 楔垫：按图 1、表 15 和表 16 的规定。

表 14 内螺纹夹具的螺纹

紧固件表面处理	螺纹公差	
	表面处理前紧固件的螺纹	内螺纹夹具的螺纹
不经表面处理	6h 或 6g	6H
按 GB/T 5267.1 电镀	6g 或 6e 或 6f	6H
按 GB/T 5267.2 非电解锌片涂层	6g 或 6e 或 6f	6H
按 GB/T 5267.3 热浸镀锌、加大攻丝尺寸的螺母螺纹：		
——6H；	6az	6H
——6AZ；	6g 或 6h	6AZ
——6AX	6g 或 6h	6AX

该试验装置应有足够的刚性，以确保弯曲发生在头与无螺纹杆部或螺纹部分的交接处。



^a 倒圆或 45°倒角，见表 15。

图 1 螺栓和螺钉成品楔负载试验用楔垫

表 15 楔垫孔径和圆角半径

单位为毫米

螺纹公称 直径 d	$d_h^{a,b}$		r_1^c	螺纹公称 直径 d	$d_h^{a,b}$		r_1^c
	min	max			min	max	
3	3.4	3.58	0.7	16	17.5	17.77	1.3
3.5	3.9	4.08	0.7	18	20	20.33	1.3
4	4.5	4.68	0.7	20	22	22.33	1.6
5	5.5	5.68	0.7	22	24	24.33	1.6
6	6.6	6.82	0.7	24	26	26.33	1.6
7	7.5	7.82	0.8	27	30	30.33	1.6
8	9	9.22	0.8	30	33	33.39	1.6
10	11	11.27	0.8	33	36	36.39	1.6
12	13.5	13.77	0.8	36	39	39.39	1.6
14	15.5	15.77	1.3	39	42	42.39	1.6

^a 按 GB/T 5277 中等装配系列。
^b 对方颈螺栓,该孔应能与方颈相配。
^c C级产品,圆角 r_1 按下式计算:

$$r_1 = r_{\max} + 0.2$$

式中:
 $r_{\max} = (d_{s,\max} - d_{s,\min})/2$ 。

表 16 楔负载试验用楔垫角度 α

螺纹公称直径 d/mm	性能等级			
	螺栓或螺钉的无螺纹杆部长度 $l_s \geq 2d$		全螺纹螺钉、螺栓或螺钉无螺纹杆部长度 $l_s < 2d$	
	4.6、4.8、5.6、5.8、 6.8、8.8、9.8、10.9	12.9/12.9	4.6、4.8、5.6、5.8、 6.8、8.8、9.8、10.9	12.9/12.9
$\alpha \pm 30'$				
$3 \leq d \leq 20$	10°	6°	6°	4°
$20 < d \leq 39$	6°	4°	4°	4°

头部支承面直径超过 $1.7d$,而未通过楔负载试验的螺栓和螺钉成品,可将头部加工到 $1.7d$,并按表 16 规定的楔垫角度再次进行试验。

此外,对头部支承面直径超过 $1.9d$ 的螺栓和螺钉成品,可将楔垫角度 10° 减小为 6° 。

9.1.5 试验程序

试件应为经尺寸等检验合格的紧固件。

将 9.1.4 规定的楔垫按图 1 所示置于螺栓或螺钉头下。未旋合螺纹的长度 $l_{th} \geq 1d$ 。

对带短螺纹长度栓接结构螺栓的楔负载试验,允许的未旋合螺纹的长度 $l_{th} \leq 1d$ 。

应按 GB/T 228 的规定进行楔负载拉力试验。试验机夹头的分离速率,不应超过 25 mm/min 。

拉力试验应持继进行,直至断裂。

测量极限拉力载荷 F_m 。

9.1.6 试验结果

9.1.6.1 测定抗拉强度 R_m

9.1.6.1.1 方法

根据公称应力截面积, $A_{s, \text{公称}}$ 和试验过程中测量的极限拉力载荷, F_m 计算抗拉强度 R_m :

$$R_m = F_m / A_{s, \text{公称}}$$

式中:

$$A_{s, \text{公称}} = (\pi/4) \times [(d_2 + d_3)/2]^2$$

式中:

d_2 ——外螺纹的基本中径(GB/T 196);

d_3 ——外螺纹小径, $d_3 = d_1 - H/6$;

d_1 ——外螺纹的基本小径(GB/T 196);

H ——原始三角形高度(GB/T 192)。

公称应力截面积 $A_{s, \text{公称}}$ 的数值在表 4 和表 6 中给出。

9.1.6.1.2 技术要求

螺栓和螺钉应断裂在未旋合螺纹的长度内或无螺纹杆部。

抗拉强度 R_m 应符合表 3 的规定。最小拉力载荷 $F_{m, \text{min}}$, 应符合表 4 或表 6 的规定。

注: 随着直径减小, 公称应力截面积与有效应力截面积的差异逐渐增加。当硬度用于过程控制时, 尤其对较小的直径, 需要提高硬度值, 并超过表 3 规定的最小硬度, 以达到最小拉力载荷。

9.1.6.2 测定头与杆部或螺纹部分交接处的牢固性

不应断裂在头部。

带无螺纹杆部的螺栓和螺钉不应在头与杆部交接处断裂。

全螺纹的螺钉, 如断裂始于未旋合螺纹的长度内, 允许在拉断前已延伸或扩展到头部与螺纹交接处, 或者进入头部。

9.2 为测定抗拉强度对紧固件成品的拉力试验

9.2.1 通则

本试验用于测定紧固件成品的抗拉强度 R_m 。

本试验可与 9.3 规定的试验一并进行。

9.2.2 适用范围

本试验适用于符合以下规定的紧固件:

- 头部承载能力强于螺纹杆部的螺栓和螺钉;
- 头部承载能力强于无螺纹杆部的螺栓和螺钉;
- 无螺纹杆径 $d_s > d_2$ 或 $d_s \approx d_2$;
- 螺栓和螺钉的公称长度 $l \geq 2.5d$;
- 螺纹长度 $b \geq 2.0d$;
- 栓接结构螺栓 $b < 2d$;
- 螺柱的总长度 $l_t \geq 3.0d$;
- $3 \text{ mm} \leq d \leq 39 \text{ mm}$;
- 所有性能等级。

9.2.3 设备

拉力试验机应符合 GB/T 16825.1 的规定。装夹紧固件时,应避免斜拉,可使用自动定心装置。

9.2.4 试验装置

夹具和螺纹夹具应符合以下规定:

- 硬度: ≥ 45 HRC;
- 通孔直径 d_h : 按表 15 的规定;
- 内螺纹夹具的螺纹: 按表 14 的规定。

9.2.5 试验程序

试件应为经尺寸等检验合格的紧固件。

螺栓和螺钉试件应按图 2a) 和图 2b) 所示拧入内螺纹夹具; 对螺柱试件应拧入两个内螺纹夹具, 见图 2c) 和图 2d)。螺纹有效旋合长度 $\geq 1d$ 。

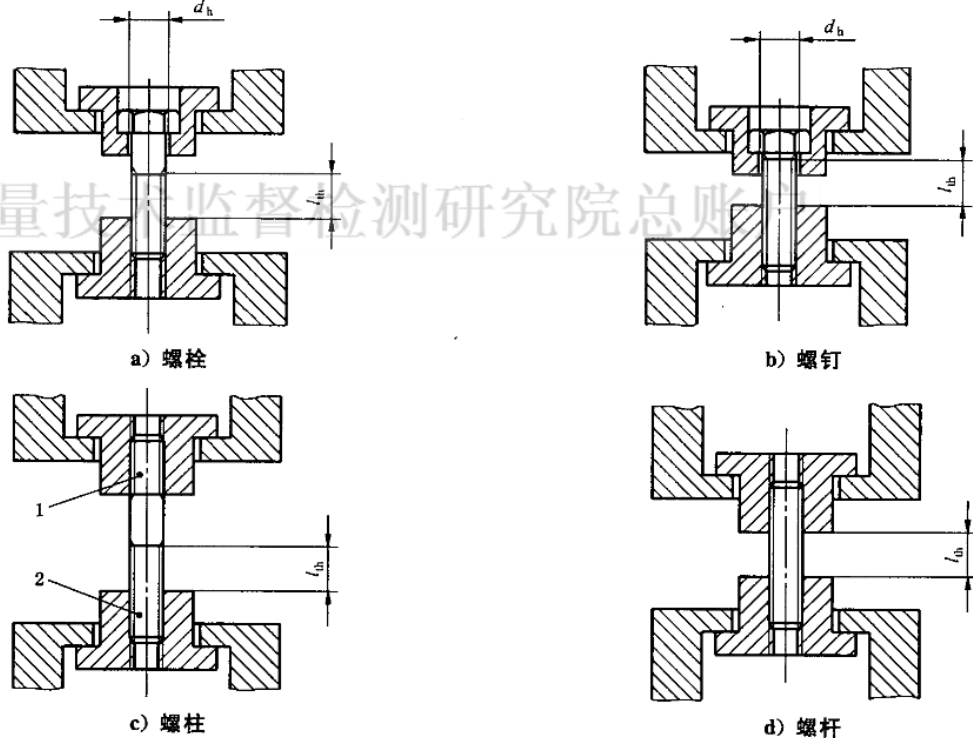
未旋合螺纹的长度 $l_{th} \geq 1d$ 。

然而, 当本试验与 9.3 规定的试验一并进行时, 未旋合螺纹的长度 $l_{th} = 1.2d$ 。

对带短螺纹栓接结构用螺栓的拉力试验, 未旋合螺纹的长度 $l_{th} < 1d$, 并按 GB/T 228 的规定进行拉力试验。试验机夹头的分离速率, 不应超过 25 mm/min。

拉力试验应持续进行, 直至断裂。

测量极限拉力载荷 F_{m0} 。



说明:

1——拧入机体端;

2——拧入螺母端;

d_h ——孔径;

l_{th} ——试验夹具中紧固件未旋合螺纹的长度。

图 2 试验装置示例

9.2.6 试验结果

9.2.6.1 方法

计算方法见 9.1.6.1。

9.2.6.2 技术要求

紧固件应断裂在未旋合螺纹的长度内或无螺纹杆部。

全螺纹的螺钉,如断裂始于未旋合螺纹的长度内,允许在拉断前已延伸或扩展到头部与螺纹交接处,或者进入头部。

抗拉强度 R_m 应符合表 3 的规定。最小拉力载荷 $F_{m,min}$,应符合表 4 或表 6 的规定。

注:随着直径减小,公称应力截面积与有效应力截面积的差异逐渐增加。当硬度用于过程控制时,尤其对较小的直径,需要提高硬度值,并超过表 3 规定的最小硬度,以达到最小拉力载荷。

9.3 为测定断后伸长率 A_f 和 $0.0048d$ 非比例延伸应力 R_{Pf} 对紧固件实物的拉力试验

9.3.1 通则

本试验可同时测定:

- 紧固件实物的断后伸长率 A_f ;
- 紧固件实物的 $0.0048d$ 非比例延伸应力 R_{Pf} 。

本试验可与 9.2 规定的试验一并进行。

9.3.2 适用范围

本试验适用于符合以下规定的紧固件:

- 头部承载能力强于螺纹杆部的螺栓和螺钉;
- 头部承载能力强于无螺纹杆部的螺栓和螺钉;
- 无螺纹杆径 $d_s > d$ 或 $d_s \approx d$;
- 螺栓和螺钉的公称长度 $l \geq 2.7d$;
- 螺纹长度 $b \geq 2.2d$;
- 螺柱的总长度 $l_t \geq 3.2d$;
- 螺柱拧入基体端应比螺母端承受更高的极限拉力载荷。
- $3 \text{ mm} \leq d \leq 39 \text{ mm}$;
- 所有性能等级。

9.3.3 设备

拉力试验机应符合 GB/T 16825.1 的规定。装夹紧固件时,应避免斜拉,可使用自动定心装置。

9.3.4 试验装置

夹具和螺纹夹具应符合以下规定:

- 硬度: $\geq 45 \text{ HRC}$;
- 通孔直径 d_h :按表 15 的规定;
- 内螺纹夹具的螺纹:按表 14 的规定。

试验装置应有足够的刚性,以避免变形而产生影响测定 $0.0048d$ 非比例延伸载荷 F_{Pf} 或断后伸长率 A_f 。

9.3.5 试验程序

试件应为经尺寸等检验合格的紧固件。

按图 2a)和图 2b)所示将紧固件试件拧入内螺纹夹具。对螺柱试件应使用两个螺纹夹具,见图 2c)和图 2d)。螺纹有效旋合长度,至少应为 $1d$ 。对承受载荷的未旋合螺纹的长度, l_{th} 应为 $1.2d$ 。

注:为达到 $l_{\text{th}}=1.2d$ 的要求,建议采用以下实用的方法:首先,把螺纹夹具拧到螺纹收尾;然后,按相当于 $1.2d$ 的扣数拧退夹具。

应按 GB/T 228 的规定进行拉力试验。进行 $0.0048d$ 非比例延伸载荷, F_{Pr} 试验时,试验机夹头的分离速率不应超过 10 mm/min ,其他试验不应超过 25 mm/min 。

可以直接借助适合的电子装置(如微处理机),或者依据载荷-位移曲线(见 GB/T 228)持续测量拉力载荷 F ,直至断裂。该曲线可以自动绘制,或采用图解法。

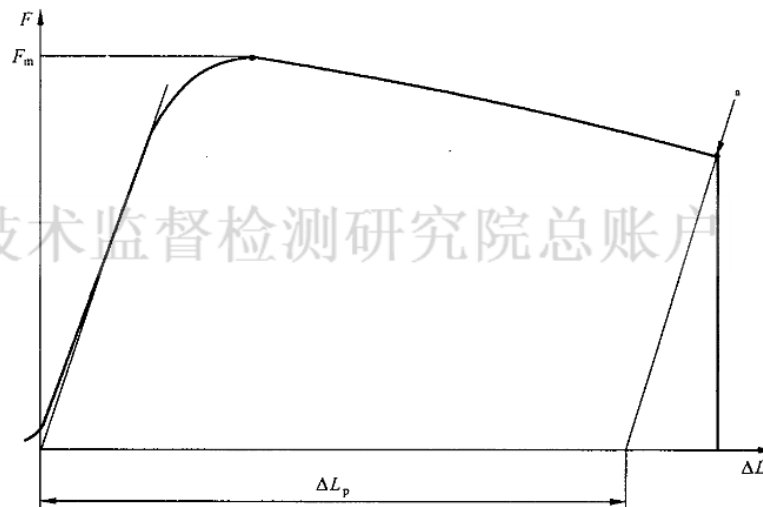
为获得较精确的图解测量,曲线的比例尺应使表示弹性变形的直线部分与载荷轴线间的夹角在 $30^\circ \sim 45^\circ$ 之间。

9.3.6 试验结果

9.3.6.1 测定断后伸长率 A_r

9.3.6.1.1 方法

塑性伸长 ΔL_p 是在电子装置或者用图解法绘制的载荷-位移曲线上直接进行测量,见图 3。



^a 断裂点。

图 3 测定断后伸长率 A_r 的载荷-位移曲线

应测量弹性范围(曲线的直线部分)的倾斜角(斜率部分);通过断裂点画一条平行于载荷-伸长曲线中弹性变形阶段直线部分的平行线,见图 3 中 a 线。该断裂点与夹紧位移的轴心线相交的直线 a 应与伸长量坐标(横坐标) ΔL 相交,应测出塑性伸长 ΔL_p ,见图 3。

有争议时,例如在测量弹性范围内,直线部分有一定的弧度时,可以通过曲线上相当于 $0.4F_p$ 和 $0.7F_p$ 的两个点画一直线(再按这一直线画通过断裂点的平行线)。 F_p 是表 5 和表 7 给出的保证载荷。

按下式计算紧固件实物的断后伸长率:

$$A_r = \Delta L_p / 1.2d$$

9.3.6.1.2 技术要求

对 4.8 级、5.8 级和 6.8 级 A_t 应符合表 3 的规定。

9.3.6.2 测定 0.004 8d 非比例延伸应力 R_{Pf}

9.3.6.2.1 方法

R_{Pf} 应在载荷-位移曲线上直接测定, 见图 4。

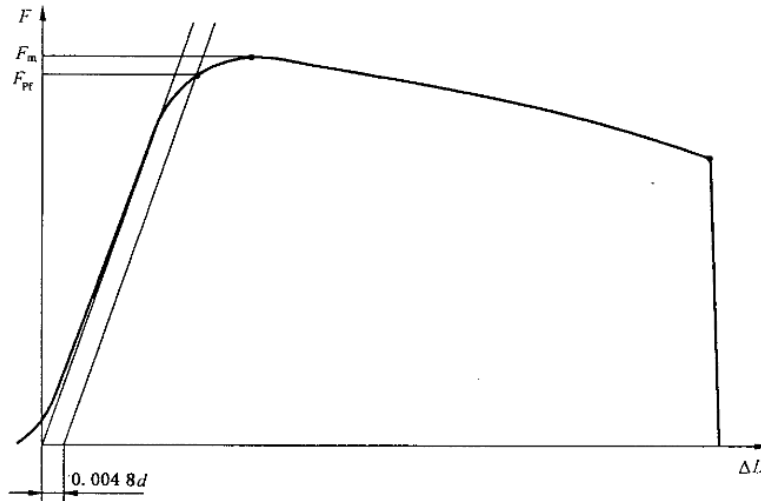


图 4 测定 0.004 8d 非比例延伸应力 R_{Pf} 的载荷-位移曲线

在夹紧位移的轴心线上, 等于 0.004 8d 的距离, 画一条平行于弹性范围(曲线的直线部分)倾斜角的直线。该线与曲线相交点即相当于载荷 F_{Pf} 。

有争议时, 在测量弹性范围内, 载荷-位移曲线的倾斜角时, 应通过相当于 $0.4F_P$ 和 $0.7F_P$ 与曲线相交的两个点画一直线。 F_P 是表 5 和表 7 给出的保证载荷。

按下式计算 0.004 8d 非比例延伸应力 R_{Pf} ：

$$R_{Pf} = F_{Pf} / A_{s, \text{公称}}$$

式中： $A_{s, \text{公称}}$ 在 9.1.6.1 中规定。

9.3.6.2.2 技术要求

尚无规定的技术要求。

注 1： R_{Pf} 的数值在调查研究中。作为参考, 见表 3 (No. 4 和脚注 e)。

注 2：由于制造方法与规格的影响, 由紧固件实物试验得到的屈服强度值代替机械加工试件得到的数值是有差异的。

9.4 头部弱的螺栓和螺钉拉力试验

9.4.1 通则

本试验为测定因头部设计, 预计不断在未旋合螺纹的长度内的螺栓和螺钉的拉力载荷(见 8.2)。

9.4.2 适用范围

本试验适用于符合以下规定的螺栓和螺钉：

- 无螺纹杆径 $d_3 > d_2$ 或 $d_3 \approx d_2$;
- 公称长度 $l \geq 2.5d$;
- 螺纹长度 $b \geq 2.0d$;
- $3 \text{ mm} \leq d \leq 39 \text{ mm}$;
- 所有性能等级。

9.4.3 设备

拉力试验机应符合 GB/T 16825.1 的规定。装夹紧固件时,应避免斜拉,可使用自动定心装置。

9.4.4 试验装置

夹具和螺纹夹具应符合以下规定:

- 硬度: $\geq 45 \text{ HRC}$;
- 通孔直径 d_h : 按表 15 的规定;
- 内螺纹夹具的螺纹: 按表 14 的规定。

9.4.5 试验程序

试件应为经尺寸等检验合格的紧固件。

按图 2a)和图 2b)所示将紧固件试件拧入内螺纹夹具。

对未旋合螺纹的长度 $l_h \geq 1d$ 。

应按 GB/T 228 的规定进行拉力试验。试验机夹头的分离速率,不应超过 25 mm/min 。

拉力试验应持续进行,直至断裂。

测量极限拉力载荷 F_m 。

9.4.6 试验结果 技术要求

该极限拉力载荷 F_m 应等于或大于在相应产品标准或其他技术条件中规定的最小拉力载荷。

9.5 腰状杆紧固件拉力试验

9.5.1 通则

本试验适用于测定腰状杆紧固件的抗拉强度 R_m (见 8.2)。

9.5.2 适用范围

本试验适用于符合以下规定的紧固件:

- 无螺纹杆径 $d_3 < d_2$;
- 腰状杆长度 $\geq 3d_3$ (见图 6L_c);
- 螺纹长度 $b \geq 1d$;
- $3 \text{ mm} \leq d \leq 39 \text{ mm}$;
- 4.6、5.6、8.8、9.8、10.9 和 12.9/12.9 级。

9.5.3 设备

拉力试验机应按 GB/T 16825.1 的规定。装夹紧固件时,应避免斜拉,可使用自动定心装置。

9.5.4 试验装置

夹具和螺纹夹具应符合以下规定:

- 硬度： ≥ 45 HRC；
- 通孔直径 d_h ：按表 15 的规定；
- 内螺纹夹具的螺纹：按表 14 的规定。

9.5.5 试验程序

试件应为经尺寸等检验合格的紧固件。

按图 2a)所示将紧固件试件拧入内螺纹夹具。对螺柱试件应使用两个螺纹夹具，见图 2c)。螺纹有效旋合长度，至少应为 $1d$ 。

应按 GB/T 228 的规定进行拉力试验。试验机夹头的分离速率，不应超过 25 mm/min。

拉力试验应持续进行，直至断裂。

测量极限拉力载荷 F_m 。

9.5.6 试验结果

9.5.6.1 方法

根据腰状杆横截面积 A_{ds} 和试验中测量的极限拉力载荷 F_m 计算抗拉强度 R_m ：

$$R_m = F_m / A_{ds}$$

式中：

$$A_{ds} = (\pi/4)d_s^2$$

9.5.6.2 技术要求

断裂应发生在腰状杆内。

抗拉强度 R_m 应符合表 3 的规定。

9.6 紧固件成品保证载荷试验

9.6.1 通则

保证载荷试验包括两个步骤：

- 实施规定的保证载荷(见图 5)；
- 测量由保证载荷产生的永久伸长。

9.6.2 适用范围

本试验适用于符合以下规定的紧固件：

- 头部承载能力强于螺纹杆部的螺栓和螺钉；
- 头部承载能力强于无螺纹杆部的螺栓和螺钉；
- 无螺纹杆径 $d_s > d_2$ 或 $d_s \approx d_2$ ；
- 螺栓和螺钉的公称长度 $l \geq 2.5d$ ；
- 螺纹长度 $b \geq 2.0d$ ；
- 螺柱的总长度 $l_t \geq 3.0d$ ；
- $3 \text{ mm} \leq d \leq 39 \text{ mm}$ ；
- 所有性能等级。

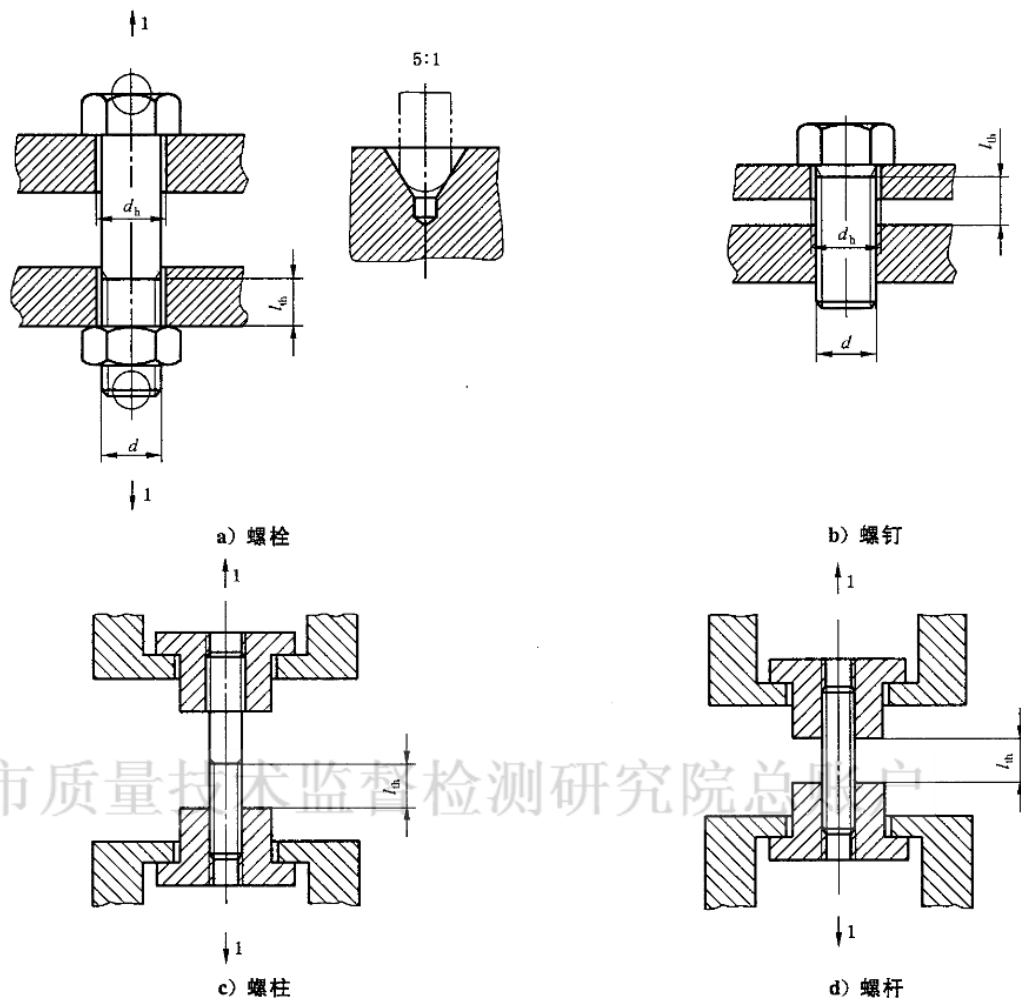
9.6.3 设备

拉力试验机应按 GB/T 16825.1 的规定。装夹紧固件时，应避免斜拉，可使用自动定心装置。

9.6.4 试验装置

夹具和螺纹夹具应按以下规定：

- 硬度： ≥ 45 HRC；
- 通孔直径 d_h ：按表 15 的规定；
- 内螺纹夹具的螺纹：按表 14 的规定。



说明：

1——载荷。

注：测头与紧固件末端中心孔间应为“球-锥”接触，其他适当的方法也可使用。

图 5 紧固件成品施加保证载荷安装示例

9.6.5 试验程序

试件应为经尺寸等检验合格的紧固件。

试件每端应进行适当加工，如图 5 所示。为测量长度（施加载荷前、后）应将紧固件置于带球面测头（或其他适当的方法）的台架式测量仪器中。应使用手套或钳子，以使由温度影响的测量误差减少到最小。测量施加载荷前紧固件的总长度 l_0 。

按图 5 所示将紧固件试件拧入螺纹夹具。对螺柱应使用两个螺纹夹具。螺纹有效旋合长度，至少应为 $1d$ 。对未旋合螺纹的长度 l_{th} 应为 $1d$ 。

注：为达到 $l_{th} = 1d$ 的要求，建议先把螺纹夹具拧到螺纹收尾，然后，按相当于 $1d$ 的扣数拧退夹具。

对紧固件轴向施加表 5 或表 7 规定的保证载荷。

试验机夹头的分离速率,不应超过 3 mm/min。应保持该保证载荷 15 s。

卸载后,测量紧固件总长度 l_1 。

9.6.6 试验结果 技术要求

卸载后,紧固件的总长度 l_1 应与加载前的 l_0 相同(其公差 $\pm 12.5 \mu\text{m}$ 为允许的测量误差)。某些不确定因素,如直线度、螺纹对中性及测量误差,当初次施加保证载荷时,可能导致紧固件明显的伸长。在这种情况下,可使用比表 5 和表 7 规定值增大 3%的载荷,按 9.6.5 再次进行试验。如果第二次卸载后的长度(l_2)与其加载前的长度(l_1)相同(其公差 $\pm 12.5 \mu\text{m}$ 为允许的测量误差),则应认为符合本试验要求。

9.7 机械加工试件拉力试验

9.7.1 通则

本试验可测定:

- 抗拉强度 R_m ;
- 下屈服强度 R_{eL} 或 0.2% 非比例延伸应力 $R_{p0.2}$;
- 机械加工试件的断后伸长率 A ;
- 机械加工试件的断面收缩率 Z 。

9.7.2 适用范围

本试验适用于符合以下规定的紧固件:

a) 由螺栓和螺钉制取的机械加工试件:

- $3 \text{ mm} \leq d \leq 39 \text{ mm}$;
- 螺纹长度 $b \geq 1d$;
- 测定 A : 公称长度 $l \geq 6d_0 + 2r + d$ (见图 6);
- 测定 Z : 公称长度 $l \geq 4d_0 + 2r + d$ (见图 6)。

b) 由螺柱制取的机械加工试件:

- $3 \text{ mm} \leq d \leq 39 \text{ mm}$;
- 螺纹长度 $b \geq 1d$;
- 测定 A : 总长度 $l_t \geq 6d_0 + 2r + 2d$ (见图 6);
- 测定 Z : 总长度 $l_t \geq 4d_0 + 2r + 2d$ (见图 6)。

c) 4.6 级、5.6 级、8.8 级、9.8 级、10.9 级和 12.9/12.9 级。

注: 机械加工试件可由因几何尺寸降低了承载能力、头部承载能力强于试件横截面积(S_0)承载能力的螺栓或螺钉上制取,也可以由无螺纹杆径 $d_1 < d_2$ 的紧固件上制取。

4.8 级、5.8 级和 6.8 级(冷作硬化的)紧固件应实施实物拉力试验,见 9.3。

9.7.3 设备

拉力试验机应按 GB/T 16825.1 的规定。装夹紧固件时,应避免斜拉,可使用自动定心装置。

9.7.4 试验装置

夹具和螺纹夹具应按以下规定:

- 硬度: $\geq 45 \text{ HRC}$;
- 通孔直径 d_h : 按表 15 的规定;
- 内螺纹夹具的螺纹: 按表 14 的规定。

9.7.5 机械加工试件

机械加工试件应由经尺寸等检验合格的紧固件制取。图 6 为拉力试验用机械加工试件。

机械加工试件的直径应为： $d_0 < d_{3,\min}$ ，并且尽可能为： $d_0 \geq 3 \text{ mm}$ 。

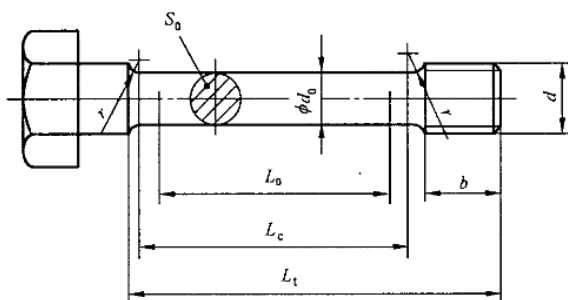
公称直径 $d > 16 \text{ mm}$ ，且淬火并回火紧固件的机械加工试件，其直径的减小量不应超过原有直径 d 的 25%（初始横截面积的 44%）。对由螺柱制取的试件，其两端的螺纹长度最小为 $1d$ 。

9.7.6 试验程序

应按 GB/T 228 的规定进行拉力试验。试验机夹头的分离速率：对下屈服强度 R_{eL} 或 0.2% 非比例延伸应力 $R_{p0.2}$ 不应超过 10 mm/min ，而对其他的项目不应超过 25 mm/min 。

拉力试验应持续进行，直至断裂。

测量极限拉力载荷 F_m 。



说明：

d ——螺纹公称直径。

d_0 ——机械加工试件的直径 ($d_0 < d_{3,\min}$ ，并尽可能为： $d_0 \geq 3 \text{ mm}$)。

b ——螺纹长度 ($b \geq d$)。

L_0 ——机械加工试件的初始测量长度：

——用于测定机械加工试件的断后伸长率： $L_0 = 5d_0$ 或 $(5.65 \sqrt{S_0})$ ；

——用于测定机械加工试件的断面收缩率： $L_0 \geq 3d_0$ 。

L_c ——机械加工试件直线段的长度 ($L_0 + d_0$)。

L_t ——机械加工试件的总长度 ($L_c + 2r + b$)。

S_0 ——拉力试验前机械加工试件的横截面积。

r ——圆角半径 ($r \geq 4 \text{ mm}$)。

图 6 拉力试验用机械加工试件

9.7.7 试验结果

9.7.7.1 方法

按 GB/T 228 的规定测定下列性能：

- 抗拉强度 R_m ， $R_m = F_m / S_0$ 。
- 下屈服强度 R_{eL} 或 0.2% 非比例延伸应力 $R_{p0.2}$ 。
- 机械加工试件的断后伸长率，其 L_0 至少为 $5d_0$ 。

$$A = (L_u - L_0) / L_0 \times 100$$

式中： L_u 是机械加工试件的最终测量长度（见 GB/T 228）。

- 机械加工试件的断面收缩率，其 L_0 至少为 $3d_0$ 。

$$Z = (S_0 - S_u) / S_0 \times 100$$

式中： S_u 是机械加工试件的断后横截面积。

9.7.7.2 技术要求

下列性能应符合表 3 的规定：

- 最小抗拉强度 R_m ；
- 下屈服强度 R_{eL} 或 0.2% 非比例延伸应力 $R_{p0.2}$ ；
- 机械加工试件的断后伸长率 A ；
- 机械加工试件的断面收缩率 Z 。

9.8 头部坚固性试验

9.8.1 通则

本试验用于检查头部与无螺纹杆部或螺纹过渡圆处的牢固性。检查时，锤击置于有规定角度试验模中的紧固件头部。

注：通常，本试验用于因紧固件太短，而不能实施楔负载试验的场合。

9.8.2 适用范围

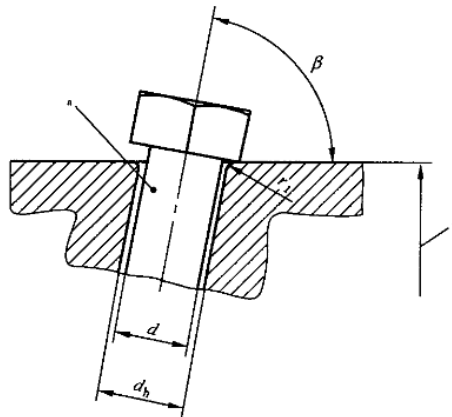
本试验适用于符合以下规定的螺栓和螺钉：

- 头部承载能力强于螺纹杆部；
- 公称长度 $l \geq 1.5d$ ；
- $d \leq 10$ mm；
- 所有性能等级。

9.8.3 试验装置

试验模如图 7 所示，并应符合以下规定：

- 硬度： ≥ 45 HRC；
- 通孔直径 d_h 和圆角 r_1 ，按表 15 的规定；
- 最小厚度： $\geq 2d$ ；
- β 角：按表 17 的规定。



^a $l \geq 1.5d$ 。

^b 试验模厚度 $\geq 2d$ 。

图 7 头部坚固性试验用试验模

表 17 头部坚固性试验用试验模 β 角

性能等级	4.6	5.6	4.8	5.8	6.8	8.8	9.8	10.9	12.9/12.9
β	60°			80°					

9.8.4 试验程序

试件应为经尺寸等检验合格的紧固件。

头部坚固性试验应使用图 7 所示的试验模。

试验模应固定牢固。用手锤击打螺栓或螺钉头部数次,使头弯曲 $90^\circ - \beta$ 角。 β 角按表 17 的规定。应放大 8~10 倍进行检查。

9.8.5 试验结果 技术要求

在头部与无螺纹杆部或螺纹过渡圆处,不应发现裂缝。

全螺纹的螺钉,即使在第一扣螺纹上出现裂缝,只要头部未断掉,仍应视为符合本试验要求。

9.9 硬度试验

9.9.1 通则

本试验可测定:

——对不能实施拉力试验的紧固件:测定紧固件的硬度;

——对能实施拉力试验的紧固件(见 9.1、9.2、9.5 和 9.7):测定紧固件的最高硬度。

注:硬度与抗拉强度可能没有直接的换算关系。最大硬度值的规定,除考虑理论的最大抗拉强度外,还有其他因素(如,避免脆断)。

可以在适当表面,或者螺纹横截面上测定硬度。

9.9.2 适用范围

本试验适用于符合以下规定的紧固件:

——所有规格;

——所有性能等级。

9.9.3 试验方法

可以采用维氏、布氏或洛氏硬度试验测定硬度。

a) 维氏硬度试验

维氏硬度试验应按 GB/T 4340.1 的规定。

b) 布氏硬度试验

布氏硬度试验应按 GB/T 231.1 的规定。

c) 洛氏硬度试验

洛氏硬度试验应按 GB/T 230.1 的规定。

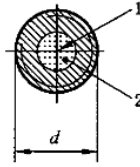
9.9.4 试验程序

9.9.4.1 通则

应使用经尺寸等检验合格的紧固件进行硬度试验。

9.9.4.2 在螺纹横截面测定硬度

在距螺纹末端 $1d$ 处取一横截面,并应经适当处理。
在 $1/2$ 半径与轴心线间的区域内测定硬度,见图 8。



说明:

- 1——紧固件轴心线;
- 2—— $1/2$ 半径区域。

图 8 $1/2$ 半径区域内测定硬度

9.9.4.3 在表面测定硬度

去除表面镀层或涂层,并对试件适当处理后,在头部平面、末端或无螺纹杆部测定硬度。
常规检查,可使用本方法。

9.9.4.4 测定硬度用试验载荷

维氏硬度试验用最小载荷为 98 N。
布氏硬度的试验载荷等于 $30D^2$,单位为 N。

9.9.5 技术要求

对不能实施拉力试验的紧固件和短螺纹长度的栓接结构用螺栓(对拉力试验其螺纹长度短的、未旋合螺纹的长度 $l_{th} < 1d$),其硬度应在表 3 规定的范围内。

对能实施拉力试验的紧固件、未旋合螺纹的长度 $l_{th} \geq 1d$ 、腰状杆紧固件,以及机械加工试件,其硬度均不应超过表 3 规定的最大值。

4.6 级、4.8 级、5.6 级、5.8 级和 6.8 级紧固件,应按 9.9.4.3 的规定在紧固件的末端测定硬度,并且不应超过表 3 规定的最大值。

对热处理紧固件,在 $1/2$ 半径区域内(见图 8)测定的硬度值之差,若不大于 30 HV,则证实材料中马氏体已达到 90% 的要求(见表 2)。

4.8 级、5.8 级和 6.8 级冷作硬化紧固件,应按 9.9.4.2 的规定测定硬度,并且应在表 3 规定的硬度范围内。

如有争议,应按 9.9.4.2 的规定,并使用维氏硬度进行仲裁试验。

9.10 脱碳试验

9.10.1 通则

本试验可测定淬火并回火紧固件的表面脱碳和脱碳层深度(见图 9)。

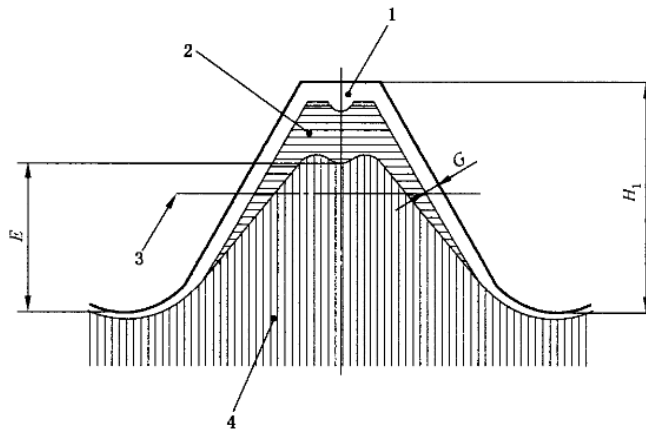
注:由热处理工艺造成的,超过表 3 规定的脱碳层,会降低螺纹强度并可能造成其失效。

表面碳量的状态应用以下两个方法中的一个测定:

- 金相法;
- 硬度法。

金相法可以测定螺纹全脱碳层的深度 G 和螺纹未脱碳层的高度 E (见图 9)。

硬度法可以测定螺纹未脱碳层的高度 E 和用显微-硬度法测定不完全脱碳(见图 9)。



说明:

- 1——全脱碳;
- 2——不完全脱碳;
- 3——中径线;
- 4——基金金属;
- E ——螺纹未脱碳层的高度;
- G ——螺纹全脱碳层的深度;
- H_1 ——最大实体条件下外螺纹的牙型高度。

图 9 脱碳层

9.10.2 金相法

9.10.2.1 适用范围

本方法适用于符合以下规定的紧固件:

- 所有规格;
- 8.8级~12.9/12.9级。

9.10.2.2 试件的制备

应从完成全部热处理工序,并应去除镀层或其他涂层后的紧固件上制取试件。

在距螺纹末端约一个公称直径($1d$)、沿螺纹轴心线截取一纵向截面的试件。试件应嵌入塑料中或安装在夹具中。安装后,对表面进行研磨和抛光,直至可进行金相检查。

注:通常,浸入3%的硝酸乙醇腐蚀液(浓硝酸与乙醇混合液),能显示由于脱碳而造成的金相结构的变化。

9.10.2.3 试验程序

将试件置于显微镜下,除非另有协议,否则应放大100倍进行检查。

如果显微镜带有毛玻璃屏,则可藉助刻度直接测量脱碳程度。如果用目镜测量,则应使用带十字准线或刻度的显微镜。

9.10.2.4 技术要求

全脱碳层的最大深度 G 应符合表3规定的技术要求。不完全脱碳层的高度 E 应符合表18规定的技术要求。

表 18 最大实体条件下,外螺纹的牙型高度 H_1 和螺纹不完全脱碳层的最小高度值 E_{\min}

螺距 P^a		0.5	0.6	0.7	0.8	1	1.25	1.5	1.75	2	2.5	3	3.5	4	
H_1		0.307	0.368	0.429	0.491	0.613	0.767	0.920	1.074	1.227	1.534	1.840	2.147	2.454	
性能等级	8.8、9.8	E_{\min}^b	0.154	0.184	0.215	0.245	0.307	0.384	0.460	0.537	0.614	0.767	0.920	1.074	1.227
	10.9		0.205	0.245	0.286	0.327	0.409	0.511	0.613	0.716	0.818	1.023	1.227	1.431	1.636
	12.9/12.9		0.230	0.276	0.322	0.368	0.460	0.575	0.690	0.806	0.920	1.151	1.380	1.610	1.841

^a $P < 1.25$ mm, 仅用金相法。
^b 按表 3 中 No. 14 的规定计算。

9.10.3 硬度法

9.10.3.1 适用范围

本方法适用于符合以下规定的紧固件:

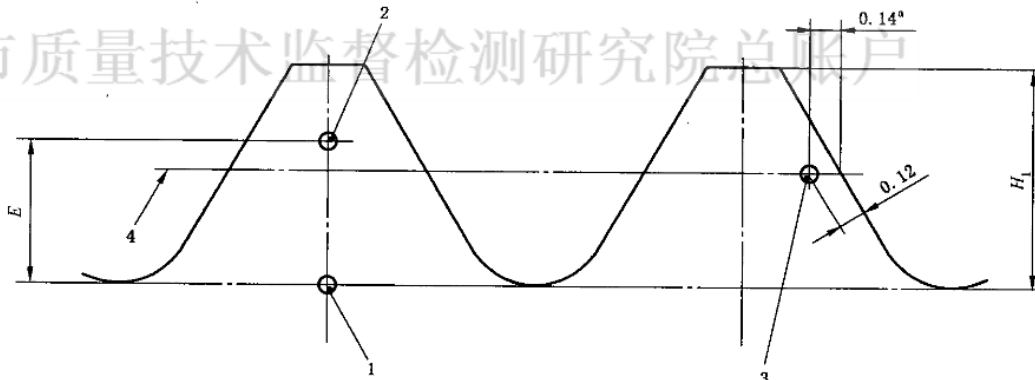
- 螺距 $P \geq 1.25$ mm;
- 8.8 级~12.9/12.9 级。

9.10.3.2 试件的制备

应按 9.10.2.2 制备试件,但不需要腐蚀和去除表面镀层。

9.10.3.3 试验程序

按图 10 所示测量第 1 点和第 2 点的维氏硬度。试验力为 2.942 N(维氏硬度试验 HV0.3)。



说明:

E ——螺纹未脱碳层的高度, mm;

未脱碳: $HV(2) \geq HV(1) - 30$

H_1 ——最大实体条件下外螺纹的牙型高度, mm;

未增碳: $HV(3) \geq HV(1) - 30$

1、2、3——测量点(第 1 点);

4——螺距线。

^a 给出 0.14 mm 值仅表明在螺距线上该点的位置。

图 10 脱碳试验和增碳试验的硬度测量

9.10.3.4 技术要求

第2点的维氏硬度值, HV(2)应等于或大于第1点维氏硬度, HV(1)减去30个维氏单位。螺纹未脱碳层的高度 E 应符合表18规定的技术要求。

注: 全脱碳达到表3规定的最大值时, 不能采用硬度测量法。

9.11 增碳试验

9.11.1 通则

本试验适用于测定淬火并回火紧固件的表面在热处理工艺中是否形成增碳。对于表层增碳状态的评定, 基体金属硬度和表面硬度的差值是决定性指标。

注: 由于增加表面硬度能造成脆断或降低抗疲劳性, 所以增碳是有害的。应仔细区分硬度的增加是由于增碳还是热处理或表面冷作硬化而引起的, 例如热处理后辗制螺纹。

可采用以下方法之一进行增碳试验:

- 在纵向截面上测定硬度;
- 在表面测定硬度。

如有争议, 以及当 $P \geq 1.25$ mm 时, 按9.11.2规定的硬度试验, 是仲裁试验方法。

9.11.2 在纵向截面测定硬度

9.11.2.1 适用范围

本方法适用于符合以下规定的紧固件:

- 螺距 $P \geq 1.25$ mm;
- 8.8级~12.9/12.9级。

9.11.2.2 试件的制备

应按9.10.2.2制备试件, 但不需要腐蚀和去除表面镀层。

9.11.2.3 试验程序

按图10所示测量第1点和第3点的维氏硬度。试验力为: 2.942 N(维氏硬度试验 HV0.3)。

如果在按9.10.3.3的试验中已使用过的试件, 则第3点的硬度应在螺纹螺距线上, 并在测定第1点和第2点硬度相邻的牙上进行测定。

9.11.2.4 技术要求

第3点的维氏硬度值, HV(3)应等于或小于第1点维氏硬度, HV(1)加上30个维氏单位。

超过30个维氏单位, 表示已增碳, 见表3(No. 13和脚注 h, i 和 j)对10.9级和12.9/12.9级的硬度规定。

9.11.3 在表面测定硬度

9.11.3.1 适用范围

本方法适用于符合以下规定的紧固件:

- 所有规格;
- 8.8级~12.9/12.9级。

9.11.3.2 试件的制备

在紧固件的头部或末端用研磨或抛光准备一个适当的平面,以确保材料表面原始特征的复现与保持。

从距螺纹末端 $1d$ 处截取一个横截面,并经适当地制备。

9.11.3.3 试验程序

表面硬度应在制备的表面进行测定。

应在横截面上测定基体金属硬度。

测定以上硬度中使用的试验力为:2.942 N(维氏硬度试验 HV0.3)。

9.11.3.4 技术要求

表面硬度值应等于或小于基体金属硬度值加上 30 个维氏单位。

超过 30 个维氏单位,表示已增碳,见表 3(No.13 和脚注 h)。对 10.9 级或 12.9/12.9 级最大表面硬度不应大于 390 HV 或 435 HV。

9.12 再回火试验

9.12.1 通则

本试验适用于检验热处理工艺的最低回火温度。

有争议时,本试验是仲裁试验。

9.12.2 适用范围

本方法适用于符合以下规定的紧固件:

——所有规格;

——8.8 级~12.9/12.9 级。

9.12.3 试验程序

按 9.9.4.2 的规定测定维氏硬度,并在一个紧固件上读取三点数值。

再回火本紧固件,零件温度应比表 2 规定的最低回火温度低 10°C ,并保持 30 min。再回火后,在同一紧固件上并在与第一次测定相同的区域,测定新的三点维氏硬度值。

9.12.4 技术要求

对比再回火前、后三点硬度平均值。再回火后,(如果有时)硬度降低,应小于 20 个维氏单位。

9.13 扭矩试验

9.13.1 通则

本扭矩试验可以测定破坏扭矩 M_B ,适用于不能进行拉力试验的螺栓和螺钉。

9.13.2 适用范围

本试验适用于符合以下规定的紧固件:

——头部承载能力强于螺纹杆部的螺栓和螺钉;

——无螺纹杆部直径 $d_s > d_2$ 或 $d_s \approx d_2$;

——螺纹长度 $b \geq 1d + 2P$;

—— $1.6 \text{ mm} \leq d \leq 10 \text{ mm}$;

——4.6级~12.9/12.9级。

注：GB/T 3098.13 中未对 4.6级~6.8级规定数值。

9.13.3 试验仪器与装置

见 GB/T 3098.13。

9.13.4 试验程序

试件应为经尺寸等检验合格的紧固件。

按 GB/T 3098.13 规定将螺栓或螺钉装入试验夹具，应至少有 $1d$ 螺纹长度。从头部到螺纹收尾，或无螺纹杆部到螺纹收尾的未旋合螺纹的长度 L_{th} 至少有 $2P$ 。应连续施加扭矩。

注：ISO 898-7:1992(GB/T 3098.13—1996, idt) 已列入修订计划。有关基础研究的一项调研已表明对未旋合螺纹和螺纹啮合长度的数值可能相互交换。

9.13.5 试验结果

9.13.5.1 方法

见 GB/T 3098.13。

9.13.5.2 技术要求

见 GB/T 3098.13。

有争议时，以下列试验为准：

——对不能进行拉力试验的螺栓和螺钉：按 9.9 规定的硬度试验为仲裁试验；

——对能进行拉力试验的螺栓和螺钉：拉力试验为仲裁试验。

9.14 机械加工试件冲击试验

9.14.1 通则

本试验用于检验在规定的低温条件下，紧固件材料的韧性。如在产品标准或供需双方协议中有要求时，方可实施本试验。

9.14.2 适用范围

本试验适用于符合以下规定的紧固件：

——由螺栓、螺钉和螺柱制取的机械加工试件；

—— $d \geq 16 \text{ mm}$ ；

——螺栓和螺钉的总长(包括头部) $\geq 55 \text{ mm}$ ；

——螺柱的总长， $l_1 \geq 55 \text{ mm}$ ；

——5.6级、8.8级、9.8级、10.9级和 12.9/12.9级。

9.14.3 试验仪器与装置

试验仪器与装置应符合 GB/T 229 的规定。

9.14.4 机械加工试件

应从尺寸等检验合格的紧固件成品上制取试件。

机械加工试件应符合 GB/T 229(夏比 V 型缺口试验)的规定。该试件应沿螺杆纵向,尽量靠近紧固件表面,并尽可能远离螺纹部分。试件无刻槽的一边应靠近紧固件的表面。

9.14.5 试验程序

机械加工试件应置于恒温 $-20\text{ }^{\circ}\text{C}$ 的条件下,用 2 mm 的摆锤刀刃半径,按 GB/T 229 的规定进行试验。

9.14.6 技术要求

试件在 $-20\text{ }^{\circ}\text{C}$ 温度下的吸收能量,应符合表 3 的规定。

注:其他试验温度与吸收能量值,可在有关产品标准中或由供需双方协议规定。

9.15 表面缺陷检查

紧固件表面缺陷应控制在能够接收的范围内。对 4.6 级~10.9 级紧固件表面缺陷的检查,应按 GB/T 5779.1 的规定。由供需双方协议也可按 GB/T 5779.3 进行检查。

对 12.9/12.9 级紧固件表面缺陷的检查,应按 GB/T 5779.3 的规定。

在 MP1 系列试验(见第 8 章)的情况下,表面缺陷的检查应在机械加工前实施。

10 标志

10.1 通则

只有全面符合本部分规定的技术要求,才能按第 5 章的标记制度进行标记,以及按 10.2 和 10.3 或 10.4 提供标志。

除非在产品标准中另有规定,否则在头部顶面凸起的标志高度,不应计入头部高度尺寸。

10.2 制造者识别标志

制造者识别标志应在生产过程中,在标志性能等级代号的所有紧固件产品上进行标志。也推荐在不标志性能等级的紧固件上标志制造者识别标志。

紧固件的销售者使用自己的识别标志,也应视为制造者识别标志。

10.3 全承载能力紧固件的标记与标志

10.3.1 通则

按本部分技术要求生产的全承载能力的紧固件,应按 10.3.2~10.3.4 进行标志。

在 10.3.2~10.3.4 中规定允许任意选择的标志,应由制造者确定。

10.3.2 性能等级的标志代号

性能等级的标志代号,应按表 19 的规定。

表 19 全承载能力紧固件的标志代号

性能等级	4.6	4.8	5.6	5.8	6.8	8.8	9.8	10.9	12.9	<u>12.9</u>
标志代号 ^a	4.6	4.8	5.6	5.8	6.8	8.8	9.8	10.9	12.9	<u>12.9</u>
^a 标志代号中的“.”可以省略。										

在小螺钉的情况下,或当头部形状不允许按表 19 标志时,可以使用表 20 给出的时钟面标志符号。

表 20 全承载能力螺栓和螺钉的时钟面标志符号

性能等级	4.6	4.8	5.6	5.8	
标志符号					
性能等级	6.8	8.8	9.8	10.9	12.9
标志符号					
<p>^a 12 点的位置(参照标志)应标志制造者识别标志,或标志一个圆点。 ^b 用一长划或两个长划线标志性能等级,对 12.9 级用一个圆点。</p>					

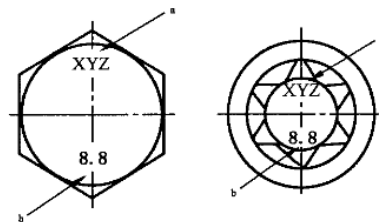
10.3.3 识别标志

10.3.3.1 六角和六角花形头螺栓和螺钉

六角和六角花形头螺栓和螺钉(包括法兰面紧固件)应标志制造者识别标志和表 19 规定的性能等级的标志代号。

对所有性能等级的和公称直径 ≥ 5 mm 的紧固件均要求制出标志。

标志最好在头部顶面用凹字或凸字,或在头部侧面用凹字(见图 11)。对法兰面螺栓或螺钉,当制造工艺不允许在头部顶面标志时,可在法兰上标志。



- ^a 制造者识别标志。
- ^b 性能等级。

图 11 六角和六角花形头螺栓和螺钉标志示例

10.3.3.2 内六角和内六角花形圆柱头螺钉

内六角和内六角花形圆柱头螺钉应标志制造者识别标志和表 19 规定的性能等级的标志代号。

对所有性能等级和公称直径 ≥ 5 mm的紧固件均要求制出标志。
标志最好在头部侧面用凹字或在头部顶面用凹字或凸字(见图12)。

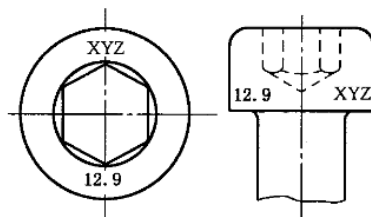


图12 内六角圆柱头螺钉标志示例

10.3.3.3 圆头方颈螺栓

圆头方颈螺栓应标志制造者识别标志和表19中规定的性能等级的标志代号。
对所有性能等级和公称直径 ≥ 5 mm的紧固件均要求制出标志。
在头部用凹字或凸字标志(见图13)。

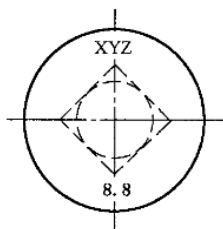


图13 圆头方颈螺栓标志示例

10.3.3.4 螺柱

螺柱应标志制造者识别标志和表19规定的性能等级的标志代号,或表21规定的可选用的性能等级标志符号。

对5.6级、8.8级、9.8级、10.9级和12.9/12.9级,及公称直径 ≥ 5 mm的螺柱要求制出标志。

应在螺柱无螺纹杆部进行标志,如不可能时,应在螺柱的拧入螺母端标志性能等级,并可省略标志制造者识别标志(见图14)。

对过盈配合的螺柱应在拧入螺母端标志性能等级,并可省略标志制造者识别标志。

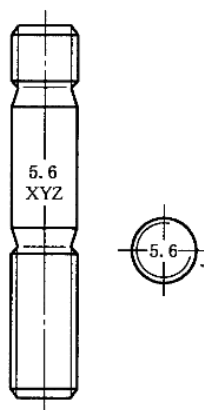


图14 螺柱标志示例

表 21 可选用的螺柱标志符号

性能等级	5.6	8.8	9.8	10.9	12.9
标志符号	—	○ ^a	+	□ ^a	△ ^a
^a 允许该符号仅显示个轮廓或整个区域凹陷。					

10.3.3.5 其他类型的螺栓和螺钉

根据用户要求,10.3 规定的标志代号,也可以用于其他类型的螺栓和螺钉,以及专用紧固件。

通常,对沉头、半沉头、圆柱头及盘头螺钉,或类似开槽、十字槽形状的,或有内凹槽,或者其他内扳拧结构的,均不进行标志。

10.3.4 左旋螺纹的螺栓和螺钉的标志

对公称直径 ≥ 5 mm 的左旋螺纹的螺栓和螺钉应按图 15 规定的符号,在头部顶面或末端进行标志。

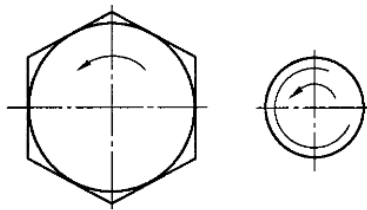
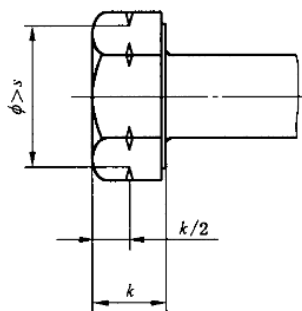


图 15 左旋螺纹的螺栓和螺钉的标志

对六角头螺栓和螺钉亦可选用图 16 规定的左旋螺纹的标志。



s——对边宽度;
k——头部高度。

图 16 左旋螺纹的螺栓和螺钉可选用的标志

10.4 降低承载能力紧固件的标记与标志

10.4.1 通则

按本部分生产的降低承载能力的紧固件,应按表 22 的规定进行标志,其余则应参照 10.3.3 和 10.3.4 的规定进行标志。

对降低承载能力的紧固件不应使用表 19、表 20 和表 21 规定的标志代号。

产品标准为降低承载能力的紧固件,即使某些规格能够达到全承载能力的技术要求,但对该产品的所有规格还应按表 22 的规定进行标志。

10.4.2 降低承载能力的紧固件的标志代号

降低承载能力的紧固件的标志代号应按表 22 的规定。

表 22 降低承载能力的紧固件的标志代号

性能等级	04.6	04.8	05.6	05.8	06.8	08.8	09.8	010.9	012.9	012.9
标志代号 ^a	04.6	04.8	05.6	05.8	06.8	08.8	09.8	010.9	012.9	012.9
^a 标志代号中的“.”可以省略。										

10.5 包装标志

对各类紧固件、所有规格的所有包装上,均应有标志(含贴或拴标签)。标志应包括制造者和/或经销者商标(或识别标志)和性能等级标志代号,以及 GB/T 90.3 规定的生产批号。

台州市质量技术监督检测研究院总账户

附录 A
(资料性附录)

抗拉强度与断后伸长率的关系

抗拉强度与断后伸长率的关系,见表 A.1。

表 A.1 抗拉强度与断后伸长率的关系

抗拉强度 $R_{m, nom}$ /MPa		400	500	600	700	800	900	1 000	1 100	1 200	1 300
断后伸长率 ^a $A_{f, min}$ or A_{min}	$A_{f, min}$ A_{min}										
	0.37 22		4.6								
	0.33 20			5.6							
	0.24		4.8								
	0.22			5.8							
	0.20 ^b 12 ^c				6.8		8.8				
								9.8			
0.13 9								10.9			
— 8										12.9/ 12.9	

^a $A_{f, min}$ 和 A_{min} 黑体字的数值是标准值,见表 3。
^b 仅适用于 6.8 级。
^c 仅适用于 8.8 级。

台州市质量技术监督检测研究院总账启

附录 B

(资料性附录)

高温对紧固件机械性能的影响

高温能改变紧固件的机械性能和工作性能。

我们知道,当达到典型的服役温度 150 °C 时,对紧固件机械性能尚无有害影响。当温度超过 150 °C 并最大达到 300 °C 时,则应当仔细检查,以确保紧固件的工作性能。

伴随温度的增加,将逐渐展现:

- 对紧固件成品的下屈服强度,或规定非比例延伸 0.2% 的应力,或规定非比例延伸 0.004 8d 的应力的降低,和
- 抗拉强度的降低。

经验之谈:在高温服役条件下,紧固件持续运行时,随着更高的温度增长,能导致应力松弛。应力松弛将伴随夹紧力的损失。

冷作硬化紧固件(4.8、5.8、6.8)比淬火并回火或消除应力的紧固件对应力松弛更敏感。

对高温紧固件使用含铅-钢时,应当注意。对这种紧固件,当服役温度处于铅的熔点范围时,应当考虑液态金属脆变(LME)风险。

有关“高温紧固件用钢的选择与应用”的参考资料,如 EN 10269 和 ASTM F 2281。

台州市质量技术监督检测研究院总账户

附 录 C
(资料性附录)

紧固件实物断后伸长率 A_r

表 3 仅对 4.8 级、5.8 级和 6.8 级螺栓、螺钉和螺柱实物规定了最小断后伸长率 $A_{r,\min}$ 。作为资料，对其他性能等级的数值在表 C.1 中给出。这些数值仍在调查研究中。

表 C.1 紧固件实物断后伸长率, A_r

性能等级	4.6	5.6	8.8	9.8	10.9	12.9/12.9
$A_{r,\min}$	0.37	0.33	0.20	—	0.13	—

台州市质量技术监督检测研究院总账户

参 考 文 献

- [1] EN 10269 规定的高温和/或低温紧固件用钢和镍合金.
 - [2] ISO 1891 紧固件 术语(GB/T 3099.1—2008 与 ISO/FDIS 1981:2008 一致).
 - [3] ASTM F 2281 耐热与高温用不锈钢和镍合金螺栓、内六角圆柱头螺钉和螺柱标准技术条件.
 - [4] ASTM A 320/A 320M 低温服役用合金/钢栓接材料标准技术条件.
-

台州市质量技术监督检测研究院总

中 华 人 民 共 和 国
国 家 标 准
紧 固 件 机 械 性 能
螺 栓、螺 钉 和 螺 柱
GB/T 3098.1—2010

*

中 国 标 准 出 版 社 出 版 发 行
北 京 复 兴 门 外 三 里 河 北 街 16 号
邮 政 编 码：100045

网 址 www.spc.net.cn

电 话：68523946 68517548

中 国 标 准 出 版 社 秦 皇 岛 印 刷 厂 印 刷

各 地 新 华 书 店 经 销

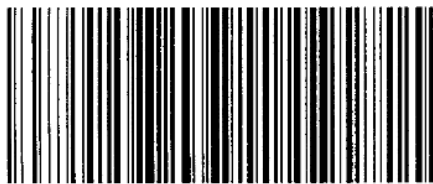
*

开 本 880×1230 1/16 印 张 3.25 字 数 88 千 字

2011 年 8 月 第 一 版 2011 年 8 月 第 一 次 印 刷

*

书 号：155066·1-42930 定 价 45.00 元



GB/T 3098.1-2010

如 有 印 装 差 错 由 本 社 发 行 中 心 调 换

版 权 专 有 侵 权 必 究

举 报 电 话：(010)68533533

打 印 日 期：2011 年 9 月 28 日 F009