



中华人民共和国国家标准

GB/T 13477.9—2002

建筑密封材料试验方法 第9部分：浸水后拉伸粘结性的测定

**Test method for building sealants
Part 9: Determination of adhesion/cohesion properties
after immersion in water**

(ISO 10591:1991, Building construction—
Sealants—Determination of adhesion/cohesion
properties after immersion in water, MOD)

2002-12-17 发布

2003-06-01 实施

中华人民共和国
国家质量监督检验检疫总局 发布

前 言

GB/T 13477《建筑密封材料试验方法》分为 20 个部分：

- 第 1 部分：试验基材的规定；
- 第 2 部分：密度的测定；
- 第 3 部分：使用标准器具测定密封材料挤出性的方法；
- 第 4 部分：原包装单组分密封材料挤出性的测定；
- 第 5 部分：表干时间的测定；
- 第 6 部分：流动性的测定；
- 第 7 部分：低温柔性的测定；
- 第 8 部分：拉伸粘结性的测定；
- 第 9 部分：浸水后拉伸粘结性的测定；
- 第 10 部分：定伸粘结性的测定；
- 第 11 部分：浸水后定伸粘结性的测定；
- 第 12 部分：同一温度下拉伸—压缩循环后粘结性的测定；
- 第 13 部分：冷拉—热压后粘结性的测定；
- 第 14 部分：浸水及拉伸—压缩循环后粘结性的测定；
- 第 15 部分：经过热、透过玻璃的人工光源和水曝露后粘结性的测定；
- 第 16 部分：压缩特性的测定；
- 第 17 部分：弹性恢复率的测定；
- 第 18 部分：剥离粘结性的测定；
- 第 19 部分：质量与体积变化的测定；
- 第 20 部分：污染性的测定。

本部分为 GB/T 13477 的第 9 部分。本部分修改采用 ISO 10591:1991《建筑结构 密封材料 浸水后粘结/内聚性能的测定》(英文版)。

本部分根据 ISO 10591:1991 重新起草。在附录 A 中列出了本部分章条编号与 ISO 10591:1991 章条编号的对照一览表。

考虑到我国国情及 ISO 密封材料试验方法标准的修订情况,在采用 ISO 10591:1991 时,本部分做了一些修改。在附录 B 中给出了这些技术性差异及其原因的一览表以供参考。

为便于使用,本部分还对 ISO 10591:1991 做了下列编辑性修改：

- a) 对标准的名称做了修改；
- b) “本国际标准”一词改为“GB/T 13477 的本部分”或“本部分”；
- c) 删除了 ISO 10591:1991 第 6、7、8 章正文中含有章条编号的括号；
- d) 删除了 ISO 10591:1991 中 5.2 的注的序号；
- e) 将 ISO 10591:1991 第 9 章的列项 a) 和 b) 合并为本部分第 11 章的列项 b)；
- f) 删除了 ISO 10591:1991 的前言。

本部分与 GB/T 13477—1992 相比是新增加的内容。

本部分为首次制定。

本部分由国家建筑材料工业局(原)提出。

GB/T 13477.9—2002

本部分由全国轻质与装饰装修建筑材料标准化技术委员会归口。

本部分负责起草单位：河南建筑材料研究设计院、广州白云粘胶厂。

本部分参加起草单位：江门市精细化工厂、苏州非金属矿工业设计研究院。

本部分主要起草人：邓超、李谷云、丁苏华、王跃林、黄细杰、沈春林。

建筑密封材料试验方法

第 9 部分：浸水后拉伸粘结性的测定

1 范围

GB/T 13477 的本部分规定了浸水对建筑密封材料拉伸粘结性能影响的测定方法。

本部分适用于测定浸水对建筑密封材料拉伸强度、断裂伸长率以及与基材粘结状况的影响。

2 规范性引用文件

下列文件中的条款通过 GB/T 13477 的本部分的引用而成为本部分的条款。凡是注日期的引用文件，其随后所有的修改单（不包括勘误的内容）或修订版均不适用于本部分，然而，鼓励根据本部分达成协议的各方研究是否可使用这些文件的最新版本。凡是不注日期的引用文件，其最新版本适用于本部分。

GB/T 13477.1 建筑密封材料试验方法 第 1 部分：试验基材的规定（GB/T 13477.1—2002，ISO 13640:1999，Building construction—Jointing products—Specifications for test substrates，MOD）

GB/T 14682 建筑密封材料术语

3 术语和定义

GB/T 14682 确立的术语和定义适用于 GB/T 13477 的本部分。

4 原理

将密封材料试样粘结在两个平行基材的表面之间，制成试验试件和参比试件。将试验试件在规定条件下浸水，然后将试验试件和参比试件拉伸至破坏，报告试验试件和参比试件的拉伸强度、断裂伸长率以及应力—应变曲线。

5 标准试验条件

试验室标准试验条件为：温度 $(23\pm 2)^\circ\text{C}$ 、相对湿度 $(50\pm 5)\%$ 。

6 试验器具

6.1 粘结基材：符合 GB/T 13477.1 规定的水泥砂浆板、玻璃板或铝板，用于制备试件（每个试件用两个基材）。基材的形状及尺寸如图 1 和图 2 所示。按各方商定，也可选用其他材质和尺寸的基材，但密封材料试样粘结尺寸及面积应与图 1 和图 2 所示相同。

6.2 隔离垫块：表面应防粘，用于制备密封材料截面为 $12\text{ mm}\times 12\text{ mm}$ 的试件（如图 1 和图 2 所示）。

注：如隔离垫块的材质与密封材料相粘结，其表面应进行防粘处理，如薄涂蜡层。

6.3 防粘材料：防粘薄膜或防粘纸，如聚乙烯薄膜等，宜按密封材料生产厂的建议选用。用于制备试件。

6.4 试验机：配有记录装置，能以 $(5\sim 6)\text{ mm/min}$ 的速度拉伸试件。

6.5 鼓风干燥箱：温度可调至 $(70\pm 2)^\circ\text{C}$ 。

6.6 容器:用于浸泡试件。

7 试件制备

用脱脂纱布清除水泥砂浆板表面浮灰。用丙酮等溶剂清洗铝板和玻璃板,并干燥之。

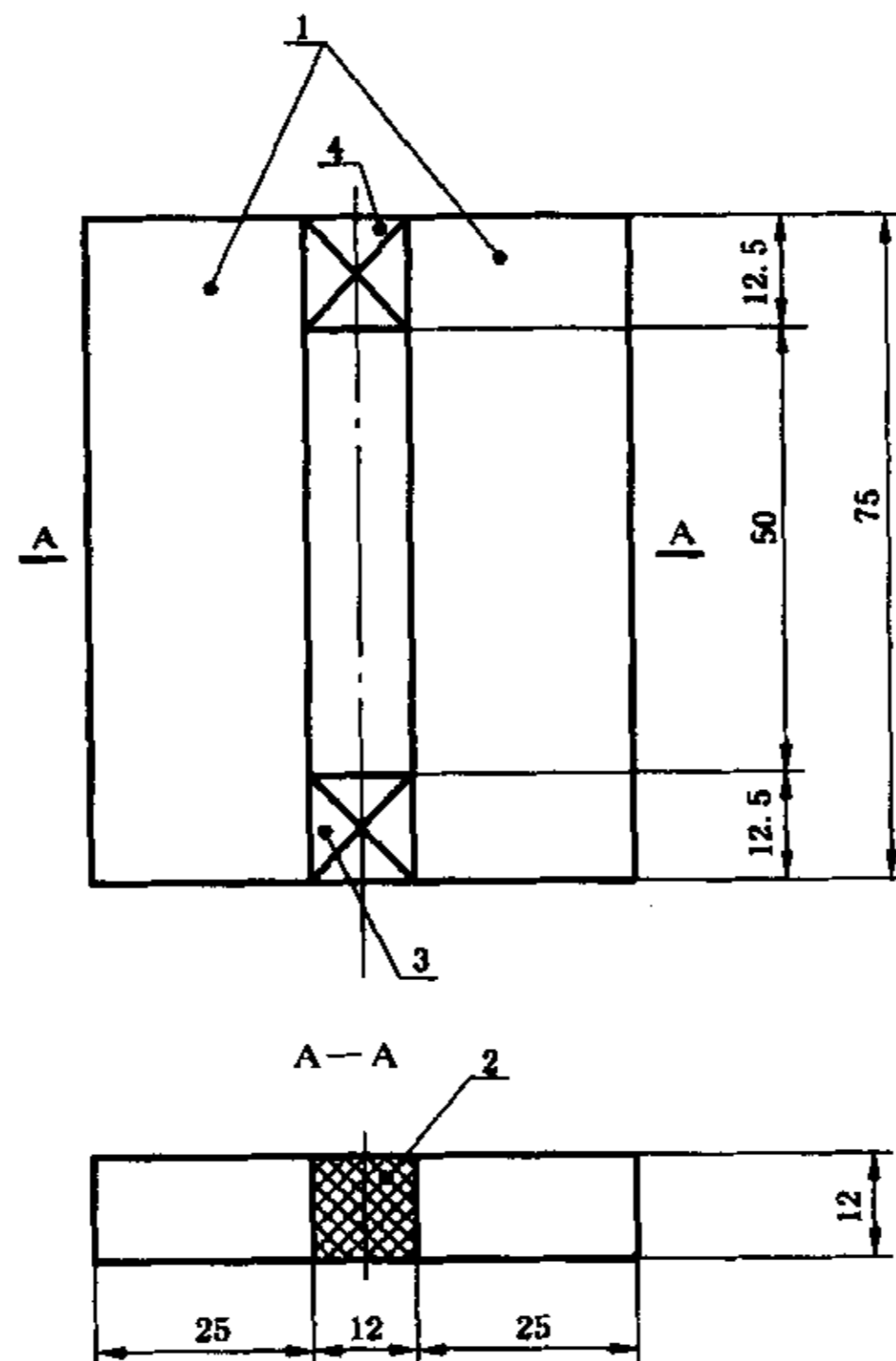
按密封材料生产方的要求制备试件,如是否使用底涂料及多组分密封材料的混合程序。每种基材应同时制备三个试验试件和三个参比试件。

按图 1 和图 2 所示,在防粘材料上将两块粘结基材与两块隔离垫块组装成空腔。然后将在(23±2)℃下预先处理 24 h 的密封材料样品嵌填在空腔内,制成试件。嵌填试样时必须注意:

- a) 避免形成气泡;
- b) 将试样挤压在基材的粘结面上,粘结密实;
- c) 修整试样表面,使之与基材和垫块的上表面齐平。

将试件侧放,尽早去除防粘材料,以使试样充分固化。在固化期内,应使隔离垫块保持原位。

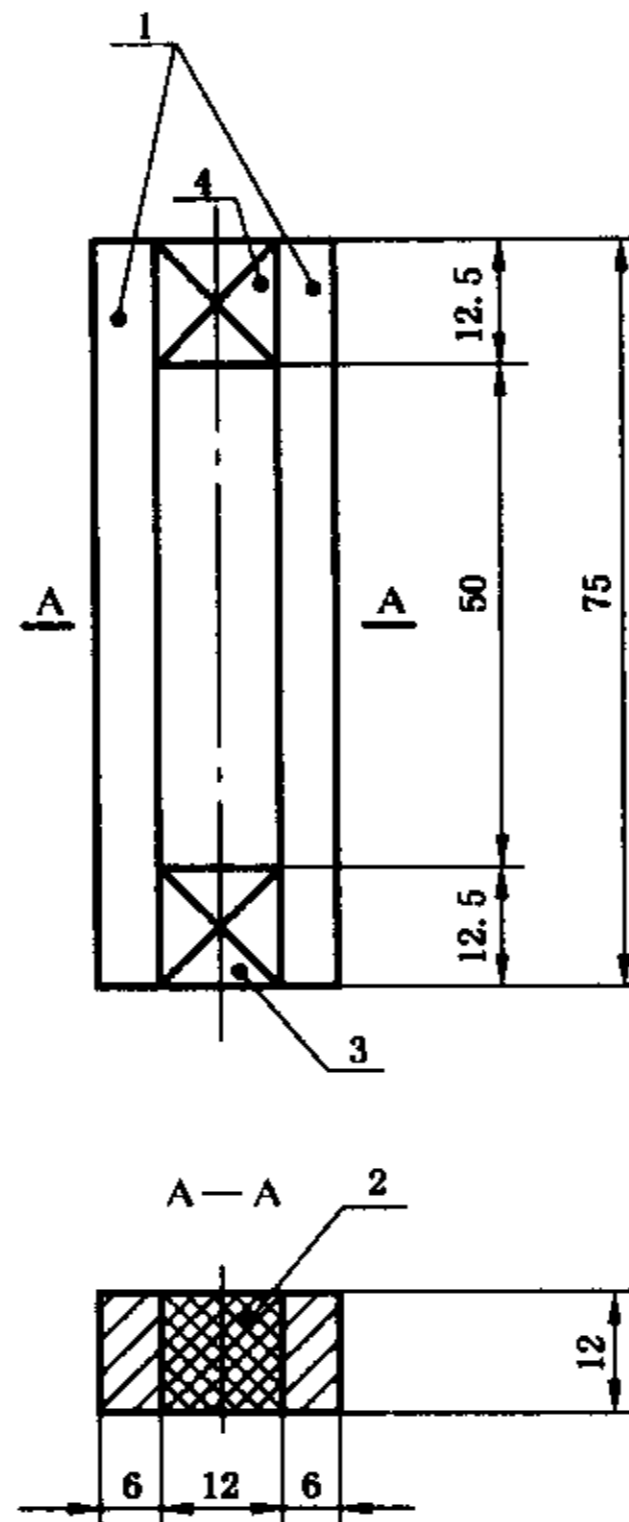
单位为毫米



- 1——水泥砂浆板;
- 2——试样;
- 3,4——隔离垫块。

图 1 浸水后拉伸粘结性能用试件(水泥砂浆板)

单位为毫米



- 1——铝板或玻璃板；
2——试样；
3、4——隔离垫块。

图2 浸水后拉伸粘结性能用试件(铝板或玻璃板)

8 试件处理

按各方商定,试验试件和参比试件可选用 A 法或 B 法处理。

8.1 A 法

将制备好的试件于标准试验条件下放置 28 d。

8.2 B 法

先按照 A 法处理试件,接着再将试件按下述程序处理三个循环:

- a) 在 $(70 \pm 2)^\circ\text{C}$ 干燥箱内存放 3 d;
- b) 在 $(23 \pm 2)^\circ\text{C}$ 蒸馏水中存放 1 d;
- c) 在 $(70 \pm 2)^\circ\text{C}$ 干燥箱内存放 2 d;
- d) 在 $(23 \pm 2)^\circ\text{C}$ 蒸馏水中存放 1 d;

上述程序也可以改为 c—d—a—b。

注: B 法是利用热和水的影响的一般处理程序,不宜给出有关密封材料耐久性的信息。

9 试验步骤

9.1 浸水

将处理后的试验试件放入 $(23 \pm 2)^\circ\text{C}$ 蒸馏水中浸泡 4 d,接着将试验试件于标准试验条件下放置 1 d。

9.2 拉伸试验

拉伸试验在 $(23 \pm 2)^\circ\text{C}$ 的温度下进行。

除去试件上的隔离垫块,将试验试件和参比试件装入试验机,以 $(5 \sim 6)\text{mm}/\text{min}$ 的速度拉伸至试件

破坏。记录应力—应变曲线。

10 试验结果计算

10.1 拉伸强度 T_s 按式(1)计算,取三个试件的算术平均值;

$$T_s = P/S \dots\dots\dots(1)$$

式中:

T_s ——拉伸强度,单位为兆帕(MPa);

P ——最大拉力值,单位为牛顿(N);

S ——试件截面积,单位为平方毫米(mm²)。

10.2 断裂伸长率 E 按式(2)计算,取三个试件的算术平均值:

$$E = \frac{W_1 - W_0}{W_0} \times 100 \dots\dots\dots(2)$$

式中:

E ——断裂伸长率,单位为百分数(%);

W_0 ——试件的原始宽度,单位为毫米(mm);

W_1 ——试件破坏时的拉伸宽度,单位为毫米(mm)。

11 试验报告

试验报告应写明下述内容:

- a) 采用的 GB/T 13477 的本部分;
- b) 样品名称、类别和批号;
- c) 基材类别(见 6.1);
- d) 所用底涂料(如果使用);
- e) 试件处理方法(A 法或 B 法);
- f) 试件的拉伸强度(MPa)和断裂伸长率(%),并报告应力—应变曲线图;
- g) 试件的破坏形式(粘结破坏和/或内聚破坏);
- h) 与本部分规定试验条件的不同点。

附 录 A
(资料性附录)

本部分章条编号与 ISO 10591:1991 章条编号对照

表 A.1 给出了本部分章条编号与 ISO 10591:1991 章条编号对照一览表。

表 A.1 本部分章条编号与 ISO 10591:1991 章条编号对照

| 本部分章条编号 | 对应的国际标准章条编号 |
|----------|-------------|
| 1 | 1 |
| 2 | 2 |
| 3 | 3 |
| 4 | 4 |
| 5 | — |
| 6.1~6.6 | 5.1~5.6 |
| 7 | 6 |
| 8.1、8.2 | 7.1、7.2 |
| 9.1、9.2 | 8.1、8.2 |
| 10 | — |
| 11 a) | — |
| 11 b) | 9 a)、b) |
| 11 c)~h) | 9 c)~h) |
| 图 1、图 2 | 图 1、图 2 |

附录 B

(资料性附录)

本部分与 ISO 10591:1991 技术差异及其原因

表 B.1 给出了本部分与 ISO 10591:1991 的技术差异及其原因的一览表。

表 B.1 本部分与 ISO 10591:1991 技术差异及其原因

| 本部分的章条编号 | 技术性差异 | 原因 |
|----------|---|---|
| 1 | 将 ISO 10591:1991 第 1 章中“粘结/内聚性能”改为“拉伸粘结性” 增加了“本部分适用于测定浸水对建筑密封材料的拉伸强度、断裂伸长率以及与基材的粘结状况的影响” | 以与 GB/T 14682 的规定一致 以使表述更清晰 |
| 2 | 引用了我国标准,而非国际标准 增加引用了 GB/T 13477.1 | 以适合我国国情 以与 GB/T 13477 的其他部分一致 |
| 4 | 增加了“报告试验试件和参比试件的拉伸强度、断裂伸长率” | 以与 GB/T 13477.8 第 4 章的表述一致 |
| 5 | 增加了“标准试验条件”章 | 以与 GB/T 13477 的其他部分一致 |
| 6.1 | 以“粘结基材:符合 GB/T 13477.1 规定的水泥砂浆板、玻璃板或铝板”代替 ISO 10591:1991 5.1 中的“砂浆和/或铝和/或平板玻璃基材” 增加了“按各方商定,也可选用其他材质和尺寸的基材,但密封材料试样粘结尺寸及面积应与图 1 和图 2 所示相同” | 以与 GB/T 13477 的其他部分一致 |
| 6.2 | 以“用于制备密封材料截面为 12 mm×12 mm 的试件”代替 ISO 10591:1991 5.2 中的“尺寸为 12 mm×12 mm×12.5 mm,用于试件制备” | 以与 GB/T 13477 的其他部分一致 |
| 6.3 | 以“防粘薄膜或防粘纸,如聚乙烯薄膜等”代替 ISO 10591:1991 5.3 中的“聚四氟乙烯(PTFE)薄膜或牛皮纸” | 以适合我国国情 |
| 7 | 增加了基材表面清洁处理的程序 增加了“多组分密封材料的混合程序” 删除 ISO 10591:1991 第 6 章第 2 段中“该材料应用加有洗涤剂的水润湿,以利随后从试件上除去” | 以方便使用 以与 GB/T 13477 的其他部分一致 该措施有可能影响试件的粘结效果 |
| 10 | 增加了“试验结果计算”章 | 以适合我国国情 |
| 11 a) | 增加了“采用的 GB/T 13477 的本部分” | 以与 GB/T 13477 的其他部分一致 |
| 11 d) | 以“(A 法或 B 法)”代替“(参见第 7 节)” | 以使表述更清晰 |
| 11 e) | 将 ISO 10591:1991 第 9 章的列项 f) 内容改为“试件的拉伸强度(MPa)和断裂伸长率(%),并报告应力—应变曲线图” | 以适合我国国情 |