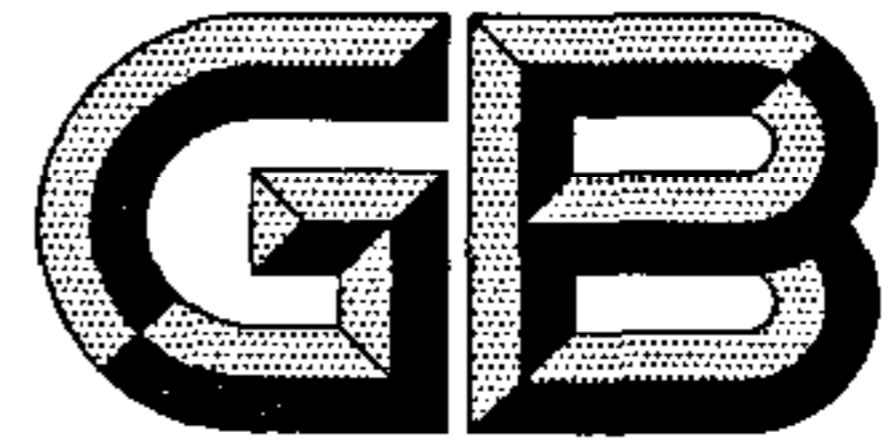


ICS 79.060.10
B 70



中华人民共和国国家标准

GB/T 20241—2006

单板层积材

Laminated veneer lumber

2006-05-18 发布

2006-10-15 实施



中华人民共和国国家质量监督检验检疫总局 发布
中国国家标准化管理委员会

前 言

本标准中非结构用单板层积材非等效采用日本农林水产省告示第 236 号 (2003 年 2 月 27 日)《单板层积材》，其中浸渍剥离试验方法和指标参考了该标准的相应内容。

本标准中结构用单板层积材非等效采用日本农林水产省告示第 237 号 (2003 年 2 月 27 日)《结构单板积层材》。其中水平剪切强度、静曲强度和弹性模量、浸渍剥离的试验方法和指标以及组坯要求参考了该标准的相应内容。防虫剂种类和载药量参照日本农林水产省告示第 236 号《单板层积材》的相应内容。

本标准由国家林业局提出。

本标准由全国人造板标准化技术委员会归口。

本标准负责起草单位：中国林业科学研究院木材工业研究所。

本标准参加起草单位：国家人造板质量监督检验中心、芬兰劳特公司、山东临沂凯基木业有限公司、长春荣福木业有限公司、济南时代试金仪器有限公司。

本标准主要起草人：唐召群、吴盛富、张道伟、施秋、王再义、张林、刘乐群、刘娟。

本标准首次发布。

单板层积材

1 范围

本标准规定了单板层积材的术语、定义、分类、要求、试验方法、检验规则以及标志、包装、运输和贮存等。

本标准适用于多层整幅(或经拼接)单板按顺纹为主组坯胶合而成的板材,包括非结构用单板层积材和结构用单板层积材。

2 规范性引用文件

下列文件中的条款通过本标准的引用而成为本标准的条款。凡注日期的引用文件,其随后所有的修改单(不包括勘误的内容)或修订版均不适用于本标准,然而,鼓励根据本标准达成协议的各方研究是否可使用这些文件的最新版本。凡是不注日期的引用文件,其最新版本适用于本标准。

GB/T 2828.1—2003/ISO 2859-1:1999 计数抽样检验程序 第1部分:按接收质量限(AQL)检索的逐批检验抽样计划

GB/T 9846.2—2004 胶合板 第2部分:尺寸公差

GB/T 17657—1999 人造板及饰面人造板理化性能试验方法

GB/T 19367.1—2003 人造板 板的厚度、宽度和长度的测定

GB/T 19367.2—2003 人造板 板的垂直度和边缘直度的测定

日本农林水产省告示第236号《单板层积材》(2003年2月27日)

3 术语和定义

下列术语和定义适用于本标准。

3.1

单板层积材 laminated veneer lumber; LVL

多层整幅(或经拼接)单板按顺纹为主组坯胶合而成的板材。

3.2

非结构用单板层积材 non-structural laminated veneer lumber

非承载用途的单板层积材。

3.3

结构用单板层积材 structural laminated veneer lumber; SLVL

具有良好的耐水性、耐候性和力学性能,能作承载构件使用的单板层积材,也称为木质工程结构用单板层积材。

3.4

单板接长 veneer joint

两片单板板端的连接,主要有斜接、对接、搭接和指接等形式。

4 分类

4.1 按用途分:

- a) 非结构用单板层积材:可用于家具制作和室内装饰装修,如制作木制品、分室墙、门、门框、室内隔板等,适用于室内干燥环境。

b) 结构用单板层积材:能用于制作瞬间或长期承受载荷的结构部件,如大跨度建筑设施的梁或柱、木结构房屋、车辆、船舶、桥梁等的承载结构部件,具有较好的结构稳定性、耐久性。通常要根据用途不同进行防腐、防虫和阻燃等处理。

4.2 按防腐处理分:

- a) 未经防腐处理的单板层积材;
- b) 经防腐处理的单板层积材。

4.3 按防虫处理分:

- a) 未经防虫处理的单板层积材;
- b) 经防虫处理的单板层积材。

4.4 按阻燃处理分:

- a) 未经阻燃处理的单板层积材;
- b) 经阻燃处理的单板层积材。

5 要求

5.1 非结构用单板层积材

5.1.1 结构

5.1.1.1 相邻两层单板的纤维方向应互相平行,特定层单板组坯时可横向放置,但横向放置单板的总厚度不超过板厚的 20%。

5.1.1.2 各层单板宜为同一厚度、同一树种或物理性能相似的树种。

5.1.1.3 同一层表板应为同一树种,并应紧面朝外。

5.1.1.4 单板层积材中不得留有影响使用的夹杂物。

5.1.2 内层单板

内层单板拼缝应紧密,且相邻层的拼缝应不在同一断面上。

5.1.3 外观

5.1.3.1 分等

单板层积材按成品板上可见的材质缺陷和加工缺陷分:优等品、一等品和合格品。各等级允许缺陷见表 1。

表 1 非结构用单板层积材外观缺陷要求

检量项目		优等品	一等品	合格品
半活节和死节	单个最大长径/mm	10	20	不限
孔洞、脱落节、虫孔	单个最大长径/mm	不允许	≤10 允许;超过此规定且≤40 若经修补则允许	≤40 允许,超过此规定若经修补则允许
夹皮、树脂道	每平方米板面上个数	3	4 (自 10 以下不计)	10 (自 15 以下不计)
	单个最大长度/mm	15	30	不限
腐朽		不允许		
表板开裂或缺损		不允许	长度<板长的 20%, 宽度<1.5 mm	长度<板长的 50%, 宽度<6 mm
鼓泡、分层		不允许		

表 1(续)

检量项目		优等品	一等品	合格品
补片、补条	经制作适当,且填补牢固的,每平方米板面上个数	不允许	6	不限
	累计面积不超过板面积的百分比/(%)		1	5
	最大缝隙/mm		0.5	1
其他缺陷		按最类似缺陷考虑		

5.1.4 尺寸及偏差

5.1.4.1 规格尺寸

- a) 长度为 1 830 mm~6 405 mm。
 b) 宽度为 915 mm、1 220 mm、1 830 mm、2 440 mm。
 c) 厚度为 19 mm、20 mm、22 mm、25 mm、30 mm、32 mm、35 mm、40 mm、45 mm、50 mm、55 mm、60 mm。

注:特殊规格尺寸及其偏差由供需双方协议。

5.1.4.2 偏差

偏差应符合表 2 的规定。

表 2 非结构用单板层积材尺寸偏差

项 目		单 位	偏 差
长度		mm	+10.0 0
宽度		mm	+5.0 0
厚度	≤20	mm	±0.3
	>20~≤40	mm	±0.4
	>40	mm	±0.5
边缘直度		mm/m	1.0
垂直度		mm/m	1.0
翘曲度		%	1.0

5.1.5 理化性能要求

5.1.5.1 含水率

含水率为 6%~14%。

5.1.5.2 浸渍剥离

试件同一胶层的任一边胶线剥离长度不超过该边胶线长度的 1/3。

5.1.5.3 甲醛释放量

甲醛释放量应符合表 3 的规定。

表 3 非结构用单板层积材甲醛释放限量值

级别标志	限量值/(mg/L)	备 注
E ₁	≤1.5	可直接用于室内
E ₂	≤5.0	必须经过饰面处理后,方可允许用于室内

5.2 结构用单板层积材

5.2.1 树种

常用树种：落叶松、马尾松、湿地松、云南松、欧洲赤松、辐射松、北美黄杉、云杉、冷杉等。

5.2.2 胶粘剂

常用胶粘剂为酚醛树脂胶粘剂或性能不低于酚醛树脂的其他胶粘剂。

5.2.3 结构

5.2.3.1 内层单板拼缝应紧密，且相邻层的拼缝应不在同一断面上。

5.2.3.2 单板为整幅单板或经接长的单板，厚度宜 ≥ 2.0 mm。

5.2.3.3 结构用单板层积材的内层单板可采用单板对接、斜接等方法。

5.2.3.4 表板可以是整张单板，也可以由单板通过板端斜接而成。

5.2.3.5 内层单板可以任意宽度拼接。

5.2.3.6 内层单板不允许腐朽，直径大于 50 mm 的孔洞和宽度大于 4 mm 的裂缝或离缝需修补。

5.2.4 外观技术条件

材质缺陷和加工缺陷应符合表 4 的规定。

表 4 结构用单板层积材材质缺陷和加工缺陷要求

检 量 项 目		要 求
表板活节、半活节		允许
表板死节、孔洞、虫孔	最大单个直径/mm	60 允许,超过 60 且 小于 100 若经修补则 允许
表板夹皮、树脂道	每平方米板面上个数	10 (自 15 以下不计)
	单个最大长度/mm	60
腐朽		不允许
表板裂缝	单个最大宽度/mm	2
	单个最大长度/mm	200
表板叠层		不允许
内层单板叠离	单个最大宽度/mm	4
	每米板宽内条数	≤ 2
鼓泡、分层		不允许
凹陷、压痕、鼓包	最大单个面积/mm ²	400
	每平方米板面上总个数	≤ 6
毛刺沟痕	不超过板面积/(%)	20
	深度不得超过/mm	1
表板砂透		不允许
补片、补条	缝隙不得超过/mm	1
内含铝质书钉		不允许
板边缺损		在公称尺寸内不允许
其他缺陷		按最类似缺陷考虑

5.2.5 尺寸及偏差

5.2.5.1 规格尺寸

- a) 长度 \geq 1 830 mm。
 b) 宽度为 915 mm、1 220 mm、1 830 mm、2 440 mm。
 c) 厚度 \geq 19 mm。

注：特殊规格尺寸及其偏差由供需双方协议。

5.2.5.2 偏差

偏差应符合表 5 的规定。

表 5 结构用单板层积材尺寸偏差

项 目	单 位	偏 差
长度	mm	+10.0 0
宽度	mm	+ 5.0 0
厚度	mm	公称厚度的 0~7%但不 超过 \pm 3.0
边缘直度	mm/m	1.0
垂直度	mm/m	1.0
翘曲度	%	1.0

5.2.6 分等、组坯和理化性能技术要求

5.2.6.1 分等

结构用单板层积材按组坯和静曲强度分为三个等级，即优等品、一等品和合格品。

5.2.6.2 组坯

各等级结构用单板层积材的组坯应符合表 6 要求。

表 6 结构用单板层积材组坯要求

检量项目		优等品	一等品	合格品
单板层数 ^a	最少层数	12	9	6
单板接长	相邻单板接缝间距与单板厚度的最小倍数 ^b	30		
	接缝水平间距小于 10 倍单板厚度的最小层数间隔(不含横向组坯的单板)	6	4	2
	拼缝	无离缝	—	—
^a 若与最外层单板相邻单板为横向放置，此层及最外层均不计入。 ^b 若供需双方协议要求使用不同厚度的单板，以最厚单板的厚度计算。				

5.2.6.3 理化性能

5.2.6.3.1 弹性模量和静曲强度

各级别弹性模量和各等级静曲强度应符合表 7 要求。

表 7 结构用单板层积材弹性模量和静曲强度指标

弹性模量级别	弹性模量/MPa		静曲强度/MPa		
	平均值	最小值	优等品	一等品	合格品
180E	18.0×10 ³	15.0×10 ³	67.5	58.0	48.5
160E	16.0×10 ³	14.0×10 ³	60.0	51.5	43.0
140E	14.0×10 ³	12.0×10 ³	52.5	45.0	37.5
120E	12.0×10 ³	10.5×10 ³	45.0	38.5	32.0
110E	11.0×10 ³	9.0×10 ³	41.0	35.0	29.5
100E	10.0×10 ³	8.5×10 ³	37.5	32.0	27.0
90E	9.0×10 ³	7.5×10 ³	33.5	29.0	24.0
80E	8.0×10 ³	7.0×10 ³	30.0	25.5	21.5
70E	7.0×10 ³	6.0×10 ³	26.0	22.5	18.5
60E	6.0×10 ³	5.0×10 ³	22.5	19.0	16.0

5.2.6.3.2 水平剪切强度

结构用单板层积材按水平剪切强度的分级见表 8。

表 8 结构用单板层积材水平剪切强度指标

单位为兆帕

水平剪切强度级别 ^a	垂直加载	平行加载
65V-55H	6.5	5.5
60V-51H	6.0	5.1
55V-47H	5.5	4.7
50V-43H	5.0	4.3
45V-38H	4.5	3.8
40V-34H	4.0	3.4
35V-30H	3.5	3.0

^a 表示产品垂直加载和水平加载水平剪切强度的质量水平。

5.2.6.3.3 含水率

含水率为 6%~14%。

5.2.6.3.4 浸渍剥离

试件 4 个侧面剥离总长度不超过胶层总长度的 5%，且任一胶层剥离长度(小于 3 mm 的剥离长度不计)不超过该胶层四边之和的 1/4。

5.2.6.3.5 防虫剂种类和载药量

防虫剂种类及载药量应符合日本农林水产省告示第 236 号《单板层积材》(2003 年)的规定。

6 试验方法

6.1 非结构用单板层积材

6.1.1 尺寸检验

6.1.1.1 厚度测定

按 GB/T 19367.1—2003 中 5.1 规定进行。

6.1.1.2 长度、宽度测定

按 GB/T 19367.1—2003 中 5.2 规定进行。

6.1.1.3 垂直度测定

按 GB/T 19367.2—2003 中的 5.1 进行。

6.1.1.4 边缘直度测定

按 GB/T 19367.2—2003 中的 5.2 进行。

6.1.1.5 翘曲度测定

按 GB/T 9846.2—2004 中附录 A 规定进行。

6.1.2 外观检验

一般通过目测单板层积材上的允许缺陷来判定其等级。

6.1.3 理化性能试验

6.1.3.1 试件制作、试件尺寸和数量的规定

6.1.3.1.1 样本应在生产后已存放 24 h 以上的同一批产品中随机抽取。

6.1.3.1.2 试样按图 1 所示位置制取。

单位为毫米

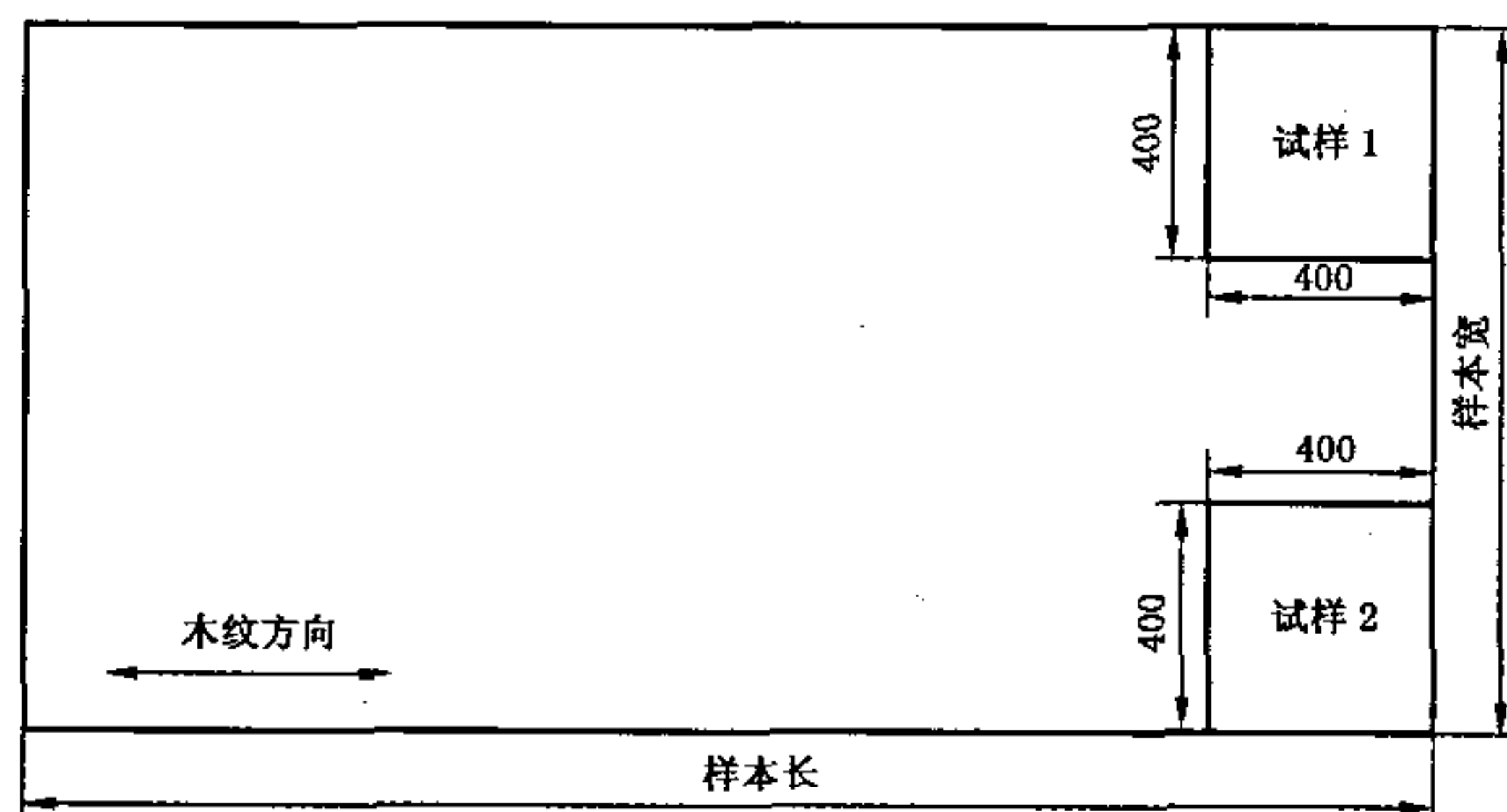


图 1 非结构用单板层积材试样制取示意图

6.1.3.1.3 每块试样按图 2 和表 9 规定锯割试件。

单位为毫米

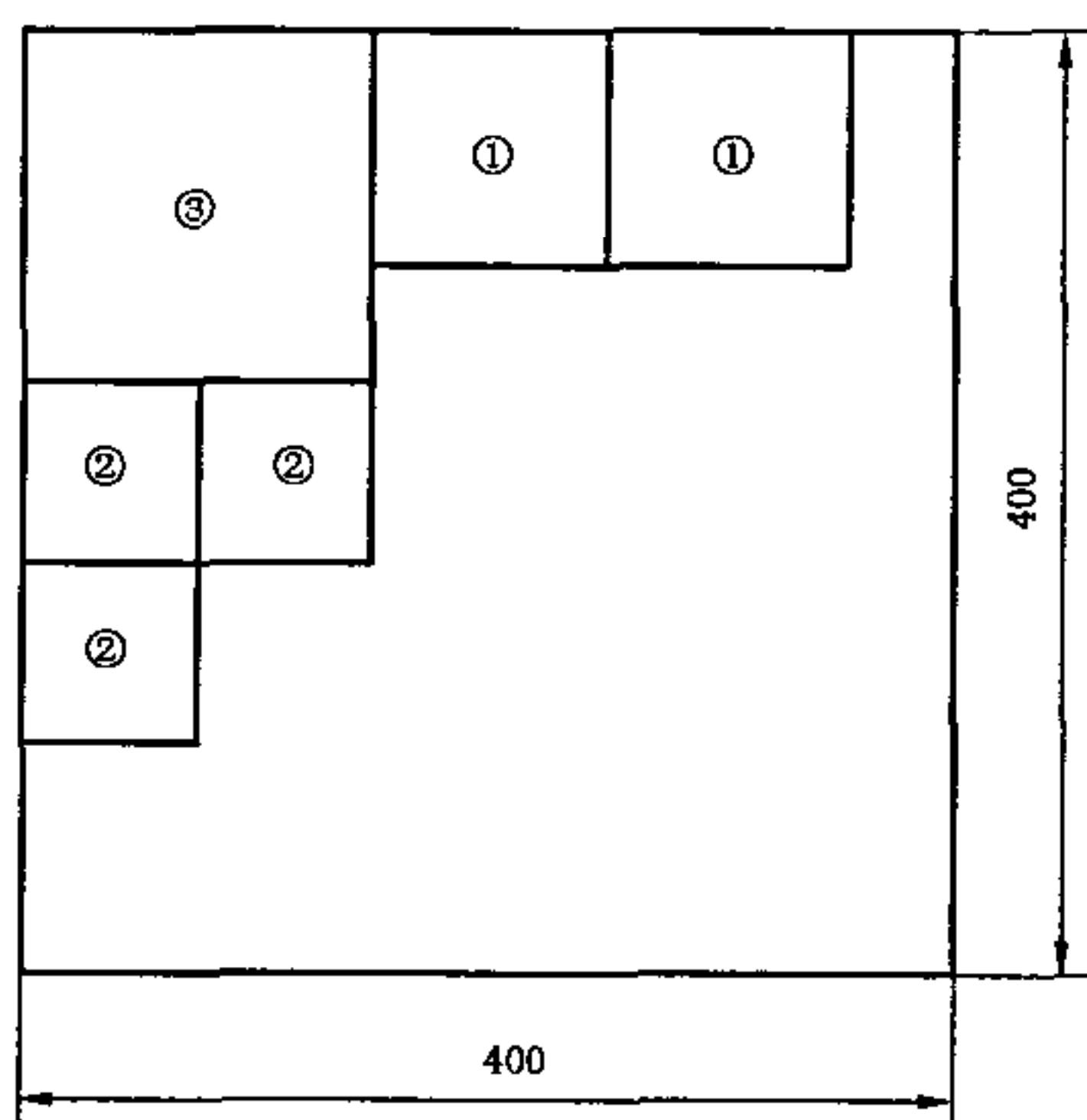


图 2 非结构用单板层积材试件制取示意图

表 9 非结构用单板层积材理化性能试件

检验项目	试件尺寸	试件数量/个	试件编号
含水率	100.0 mm×100.0 mm	4	1
浸渍剥离	75 mm×75 mm	6	2
甲醛释放量	45 000 mm ²	1	3

6.1.3.2 含水率测定

按 GB/T 17657—1999 中 4.3 规定进行。

6.1.3.3 浸渍剥离性能测定

6.1.3.3.1 仪器

- a) 天平,精度 0.01 g;
- b) 恒温水浴槽,精度为±1℃;
- c) 空气对流干燥箱,精度±2℃;
- d) 钢板尺,精度为 1 mm。

6.1.3.3.2 试件制取

试件按 6.1.3.1 的规定制取。

6.1.3.3.3 试验程序

称量试件质量后将试件放置在(70±3)℃的热水中浸渍 2 h(浸渍试件时应将其全部浸没在热水中),取出后置于(60±3)℃的干燥箱中,干燥到试件含水率达到 8%以下。

6.1.3.3.4 试验结果的计算和表示

- a) 仔细观察试件处理后各胶层有无剥离现象,选出剥离最严重的胶层。
- b) 用钢板尺分别测量该胶层的各边剥离部分的长度,若剥离部分分为几段则应累计相加(3 mm 以下不计),精确至 1 mm。

6.1.3.4 甲醛释放量测定

6.1.3.4.1 原理

见 GB/T 17657—1999 中的 4.12.1。

6.1.3.4.2 试剂

按 GB/T 17657—1999 中 4.12.3 的规定。

6.1.3.4.3 溶液配制

按 GB/T 17657—1999 中 4.12.5 的规定进行。

6.1.3.4.4 仪器

- a) 检测容器:干燥器,容积 40 L。
- b) 吸收容器:结晶皿,直径 57 mm,深度 50 mm~60 mm。
- c) 除金属支架、干燥器、结晶皿外,其他按 GB/T 17657—1999 中 4.12.2 的规定。

6.1.3.4.5 试件

试件端头用不含甲醛且不能让甲醛通过的铝胶带密封,被测表面积为 45 000 mm²(含上下表面和左右侧边,试件端头密封处除外)。同一产品的试件密封于乙烯树脂袋中,放置在温度为(20±1)℃的恒温箱中 1 天以上。

6.1.3.4.6 试验程序

a) 甲醛的收集

吸收容器装入 20 mL 蒸馏水,放在检测容器底部中央,试件置于吸收容器上面,测定装置在(20±1)℃下放置 24 h,蒸馏水吸收从试件释放出的甲醛,此溶液为待测液。

b) 甲醛浓度的定量

按 GB/T 17657—1999 中 4.12.6.2 进行。

c) 标准曲线绘制

按 GB/T 17657—1999 中 4.12.6.3 进行。

d) 结果表示

甲醛溶液的浓度按式(1)计算,精确至 0.1 mg/L。

$$c = f \times (A_s - A_b) \dots\dots\dots(1)$$

式中:

c ——甲醛浓度,单位为毫克每升(mg/L);

f ——标准曲线斜率,单位为毫克每升(mg/L);

A_s ——待测液的吸光度;

A_b ——蒸馏水的吸光度。

6.2 结构用单板层积材

6.2.1 尺寸检验

6.2.1.1 厚度测定

按 GB/T 19367.1—2003 中 5.1 规定进行。

6.2.1.2 长度、宽度测定

按 GB/T 19367.1—2003 中 5.2 规定进行。

6.2.1.3 垂直度测定

按 GB/T 19367.2—2003 中 5.1 规定进行。

6.2.1.4 边缘直度测定

按 GB/T 19367.2—2003 中 5.2 规定进行。

6.2.1.5 翘曲度测定

按 GB/T 9846.2—2004 中附录 A 规定进行。

6.2.2 外观检验

一般通过目测单板层积材上的允许缺陷进行判断。

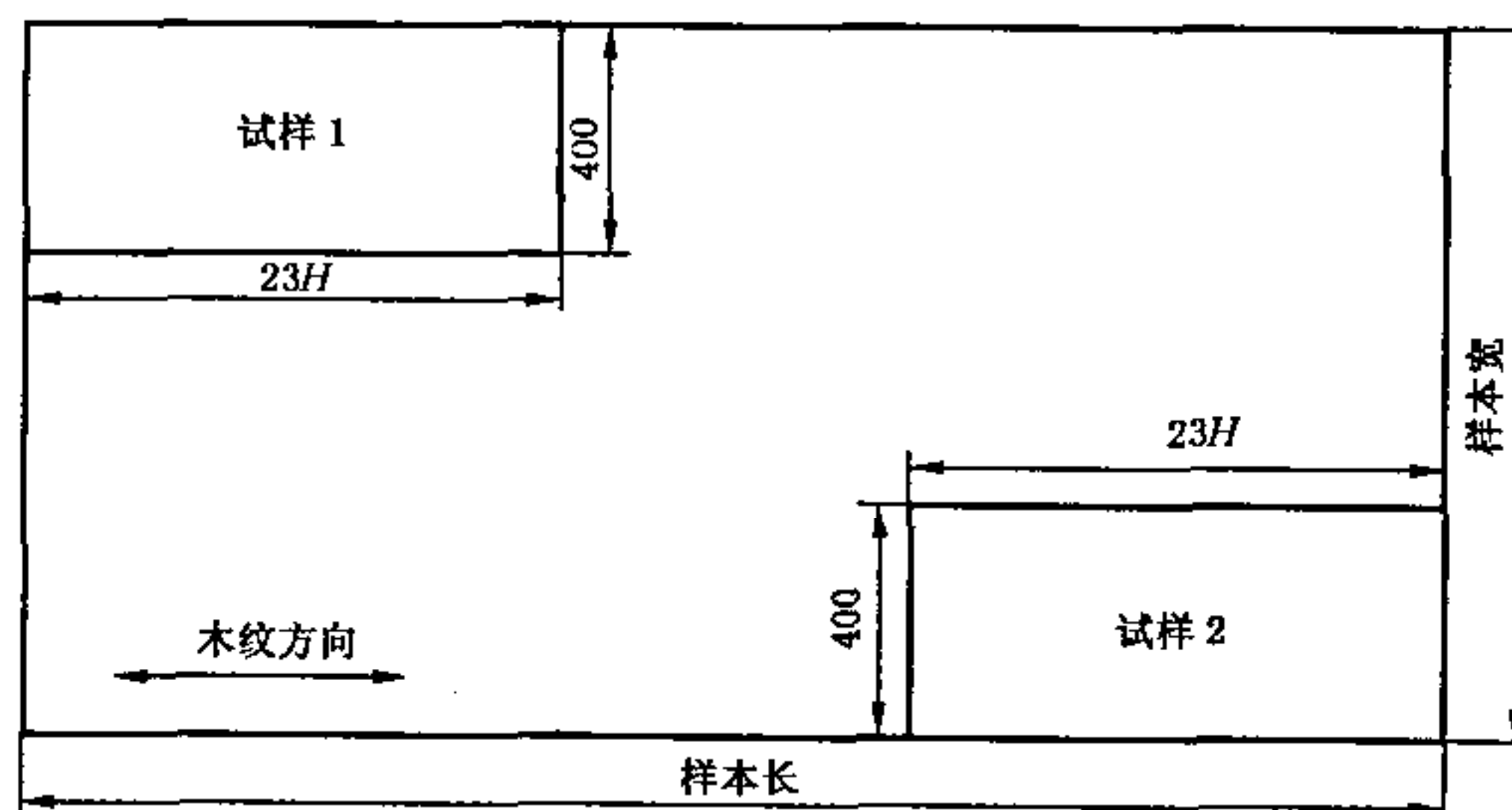
6.2.3 理化性能试验

6.2.3.1 试件制作、试件尺寸和数量的规定

6.2.3.1.1 样本应在生产后已存放 24 h 以上的同一批产品中随机抽取。

6.2.3.1.2 试样按图 3 所示位置制取。

单位为毫米

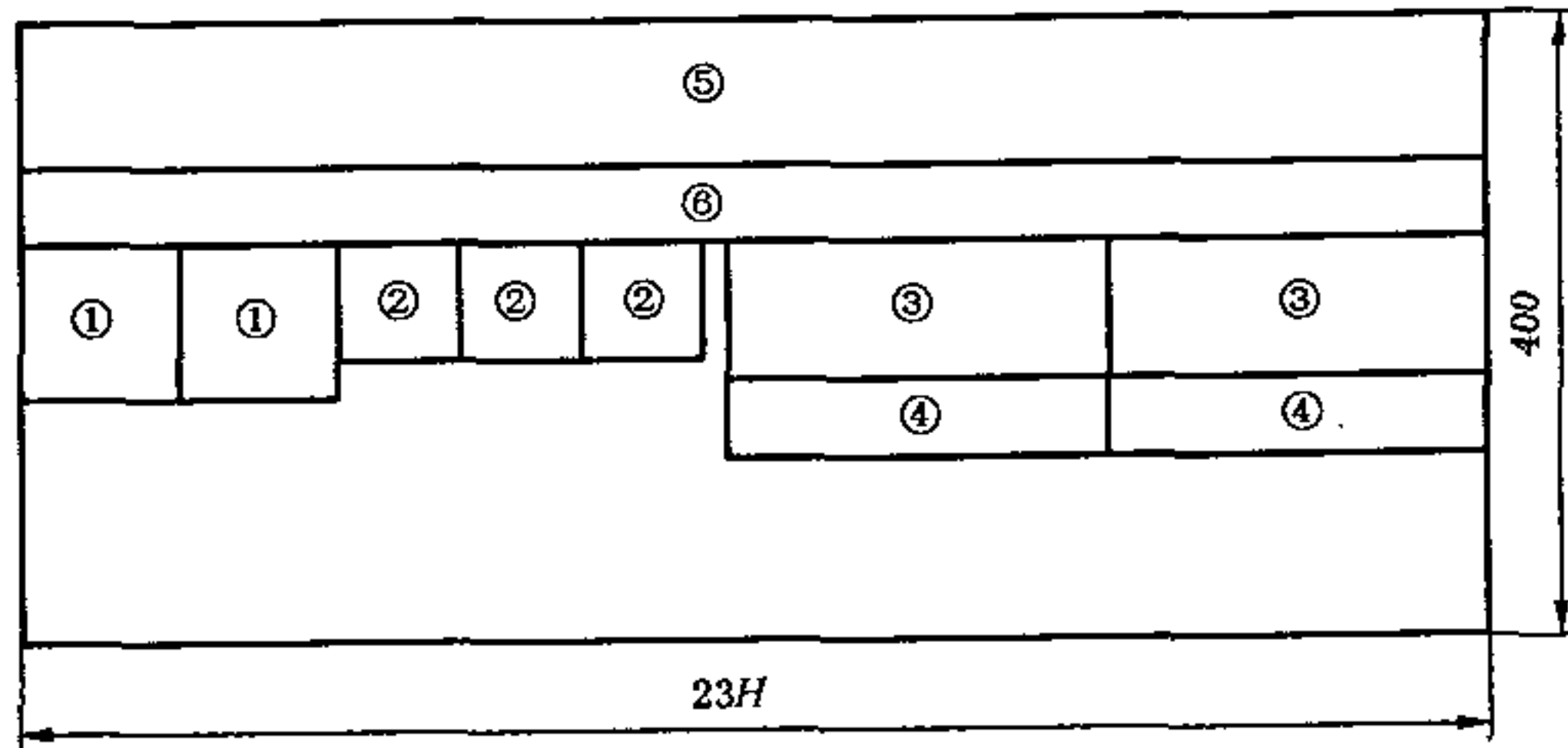


H ——公称厚度。

图 3 结构用单板层积材试样制取示意图

6.2.3.1.3 每块试样按图 4 和表 10 规定锯割试件。

单位为毫米



H——公称厚度。

图 4 结构用单板层积材试件制取示意图

表 10 结构用单板层积材理化性能试件

检验项目	试件尺寸	试件数量/个	试件编号
含水率	100.0 mm×100.0 mm	4	1
浸渍剥离	75 mm×75 mm	6	2
水平剪切强度 ^a	6H×40 mm	2	3
	6H×H	2	4
弹性模量和静曲强度 ^b	23H×90 mm	2	5
	23H×H	2	6
注：H 表示试样的公称厚度值。			
^a 如果试样厚度大于 40 mm，应先将产品从两面对称刨削成厚 40 mm 的试样，再按 H 为 40 mm 制取试件；必须确保刨切面光滑平整。			
^b 制取垂直加载试件时，若试件最外层单板有接缝，应使该接缝居中。			

6.2.3.2 含水率测定

按 GB/T 17657—1999 中 4.3 规定进行。

6.2.3.3 浸渍剥离性能测定

6.2.3.3.1 仪器和量具

- a) 水浴槽；
- b) 空气对流干燥箱，精度±2℃；
- c) 钢板尺，精度为 1 mm。

6.2.3.3.2 试验程序

将试件放置在沸水中浸渍 4 h(浸渍试件时应将其全部浸没在水中)，然后置于 10℃~25℃ 的室温水 中浸泡 1 h，取出后在(70±3)℃ 的干燥箱中干燥 24 h。

6.2.3.3.3 试验结果的计算和表示

- a) 用钢板尺测量 4 个侧面剥离部分(3 mm 以下不计)的长度。
- b) 计算 4 个侧面的剥离总长度和胶层总长度。若剥离部分分为几段则应累计相加，精确至 1 mm。
- c) 仔细观察试件处理后各胶层有无剥离现象，选出剥离最严重的胶层，计算该胶层 4 个侧面的剥离总长度和胶层总长度。

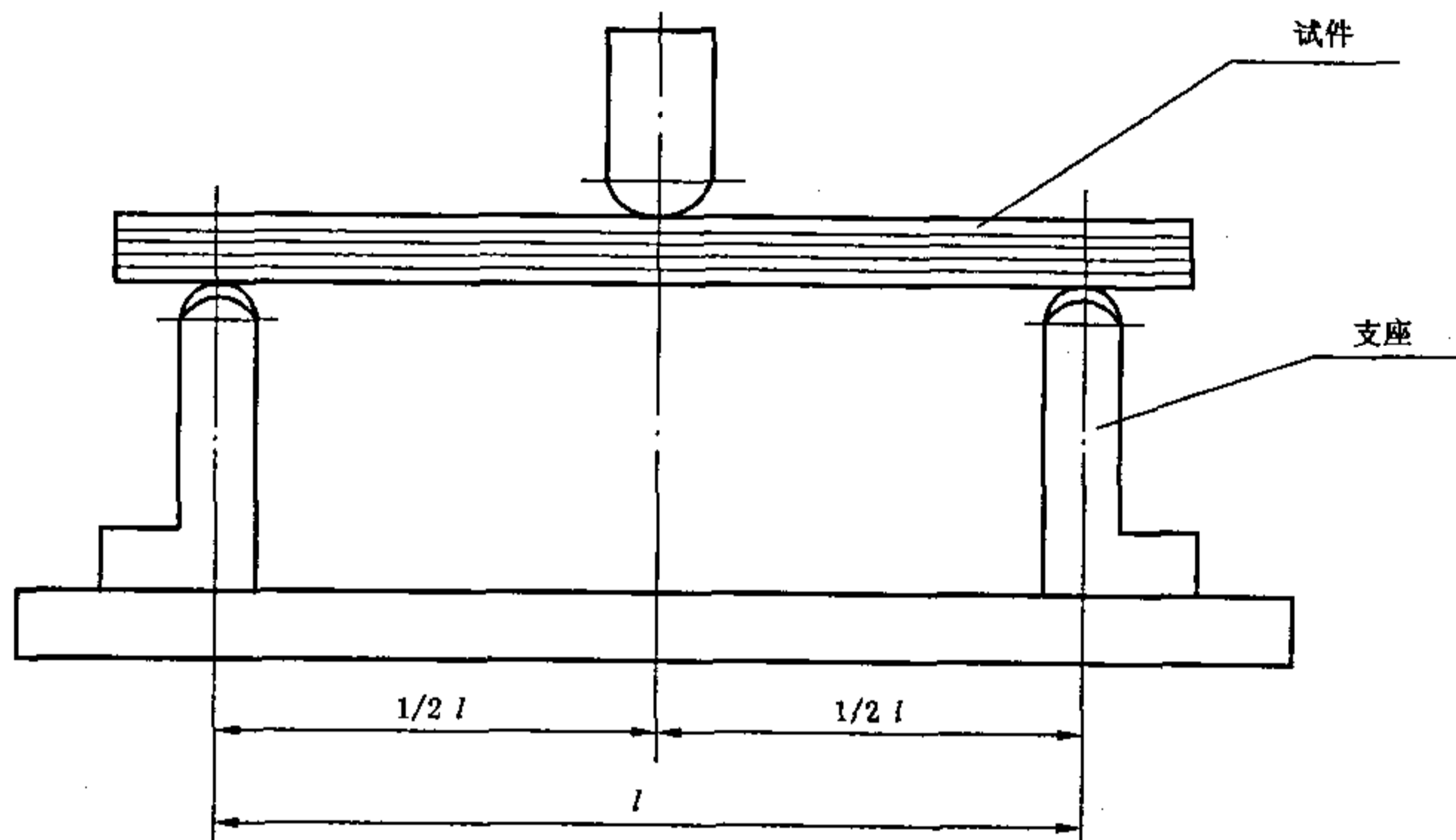
6.2.3.4 水平剪切强度测定

6.2.3.4.1 仪器

- a) 木材万能力学试验机,精度 10 N;
- b) 游标卡尺,精度 0.1 mm;
- c) 千分尺,精度 0.01 mm;
- d) 秒表。

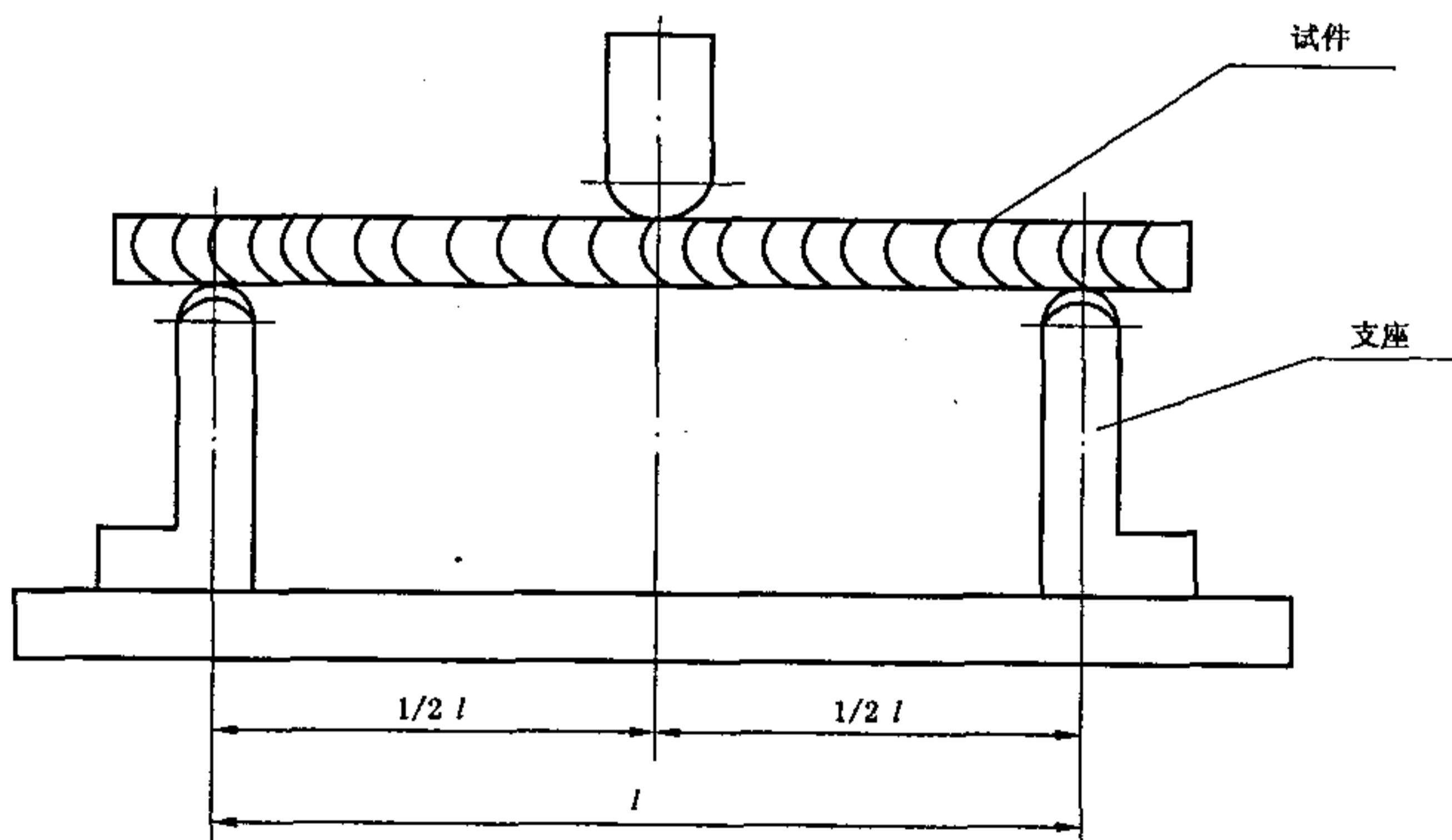
6.2.3.4.2 试验程序

6.2.3.4.2.1 两个垂直加载试件(加载方向与胶层垂直,见图 5),宽 40 mm,长为试样厚度的 6 倍;两个平行加载试件(加载方向与胶层平行,见图 6),宽度等于试样的厚度,长为试样厚度的 6 倍。



l ——支座跨距,mm。

图 5 结构用单板层积材水平剪切强度测定(垂直加载)示意图



l ——支座跨距,mm。

图 6 结构用单板层积材水平剪切强度测定(平行加载)示意图

6.2.3.4.2.2 试件在 $(20 \pm 2)^\circ\text{C}$ 、相对湿度 $(65 \pm 5)\%$ 条件下放至质量恒定。

注:前后相隔 24 h 两次称量所得的质量差小于试件质量的 0.1% 即视为质量恒定。

6.2.3.4.2.3 测量试件的宽度和厚度。宽度在试件长边中心处测量,精确至 0.1 mm;厚度在试件长边中心距边 10 mm 处,每边各测一点,计算时采用两点算术平均值,精确至 0.01 mm。

6.2.3.4.2.4 调节两支座跨距为试件公称厚度的 4 倍,按图 5、图 6 所示测定水平剪切强度。

- a) 加荷辊轴线应与支承辊轴线平行。
- b) 加荷辊端面直径为 70 mm,支承辊直径为(30±0.5) mm。
- c) 加荷辊和支承辊长度应大于试件宽度。

6.2.3.4.2.5 试验时加荷辊轴线必须与试件长轴中心线垂直,应均匀加载,从加荷开始在(60±30)s 内使试件破坏,记下最大载荷值,精确至 10 N。

6.2.3.4.3 试验结果的计算

试件的水平剪切强度按式(2)计算,精确至 0.01 MPa。

$$\tau = 3 F / 4bh \dots\dots\dots(2)$$

式中:

- τ ——水平剪切强度,单位为兆帕(MPa);
- F ——最大载荷,单位为牛(N);
- b ——垂直加载时的试件宽度(平行加载时的试件厚度),单位为毫米(mm);
- h ——垂直加载时的试件厚度(平行加载时的试件宽度),单位为毫米(mm)。

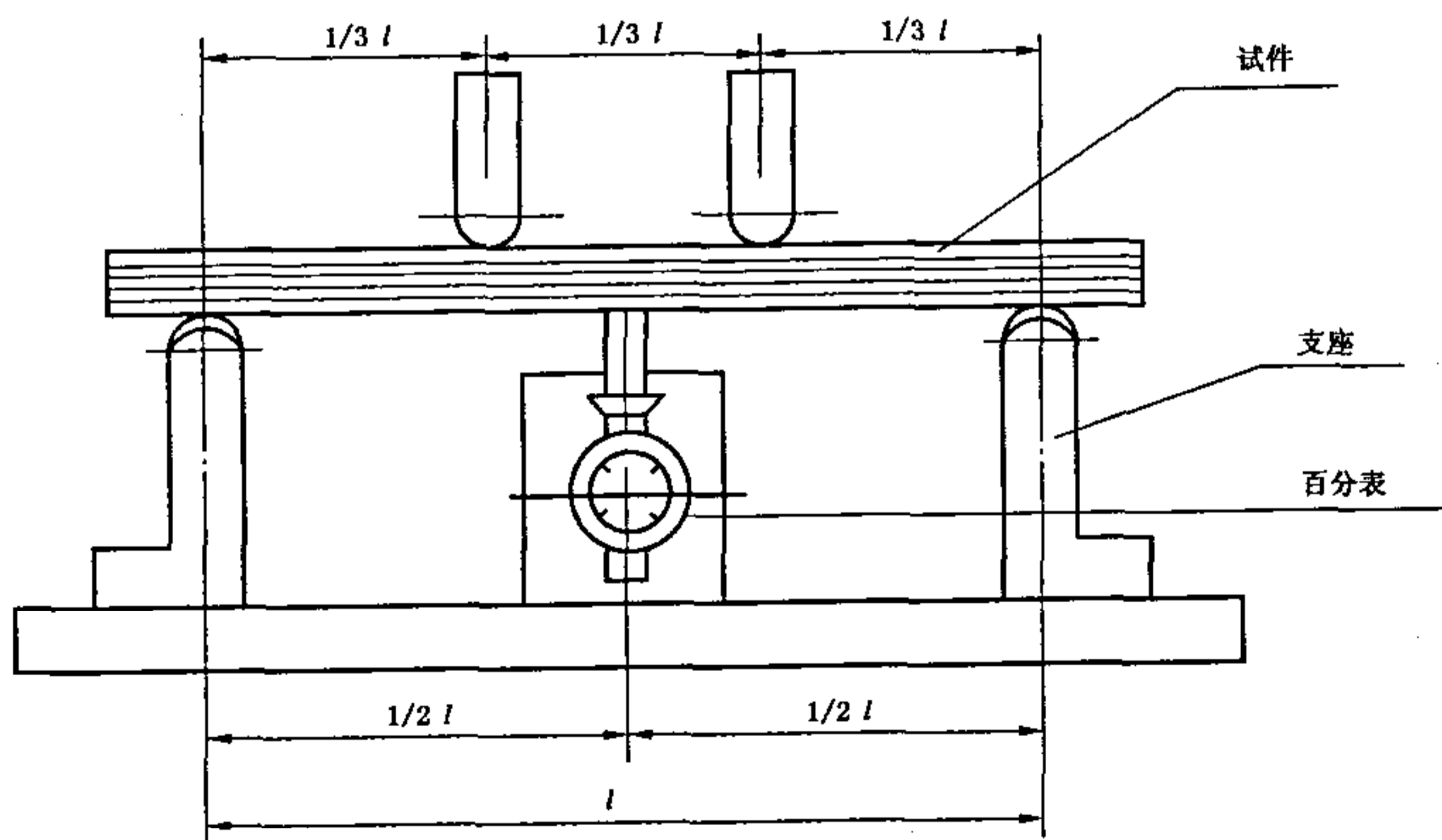
6.2.3.5 静曲强度和弹性模量测定

6.2.3.5.1 仪器

- a) 木材万能力学试验机,精度 10 N;
- b) 游标卡尺,精度 0.1 mm;
- c) 千分尺,精度 0.01 mm;
- d) 百分表,精度 0.01 mm;
- e) 秒表。

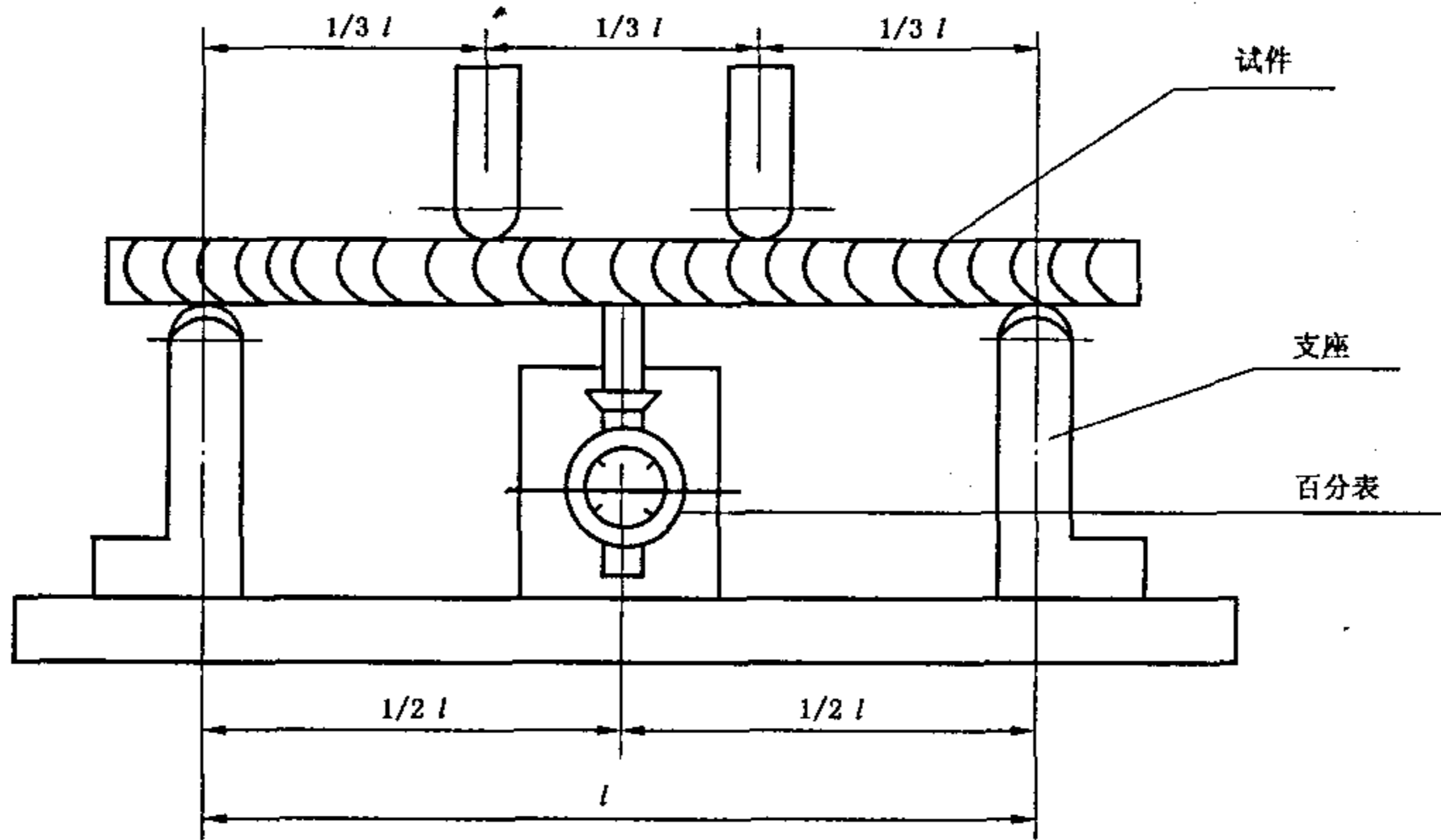
6.2.3.5.2 试验程序

6.2.3.5.2.1 两个垂直加载试件(加载方向与胶层垂直,图 7),宽 90 mm,长为试样厚度的 23 倍;两个平行加载试件(加载方向与胶层平行,图 8),宽度等于试样的厚度,长为试样厚度的 23 倍。



l ——支座跨距,mm。

图 7 结构用单板层积材静曲强度和弹性模量测定(垂直加载)示意图



l ——支座跨距, mm。

图 8 结构用单板层积材静曲强度和弹性模量测定(平行加载)示意图

6.2.3.5.2.2 试件在(20±2)℃、相对湿度(65±5)%条件下放至质量恒定。

注:前后相隔 24 h 两次称量所得的质量差小于试件质量的 0.1% 即视为质量恒定。

6.2.3.5.2.3 测量试件的宽度和厚度。宽度在试件长边中心处测量,精确至 0.1 mm;厚度在试件长边中心距边 10 mm 处,每边各测一点,计算时采用两点的算术平均值,精确至 0.01 mm。

6.2.3.5.2.4 调节两支座跨距为试件公称厚度的 21 倍,两加荷辊间距为试件公称厚度的 7 倍,按图 7、图 8 所示测定静曲强度和弹性模量。

- a) 加荷辊轴线应与支承辊轴线平行,并对称放置。
- b) 加荷辊、支承辊直径为(30±0.5) mm。
- c) 加荷辊和支承辊长度应大于试件宽度。

注:如垂直加载试件最外层单板有接缝,应将该接缝置于受拉面。

6.2.3.5.2.5 试验时加荷辊轴线必须与试件长轴中心线垂直,应均匀加载,从加荷开始在(60±30)s 内使试件破坏,与此同时,测定试件中部(传感器正下方)挠度和相应的载荷值,绘制载荷-挠度曲线图。记下最大载荷值,精确至 10 N。

6.2.3.5.3 试验结果的计算

6.2.3.5.3.1 静曲强度

试件的静曲强度按式(3)计算,精确至 1 MPa。

$$\sigma = Fl / bh^2 \dots\dots\dots(3)$$

式中:

- σ ——静曲强度,单位为兆帕(MPa);
- F ——最大载荷,单位为牛(N);
- l ——支座跨距,单位为毫米(mm);
- b ——试件宽度(平行加载时的试件厚度),单位为毫米(mm);
- h ——试件厚度(平行加载时的试件宽度),单位为毫米(mm)。

6.2.3.5.3.2 弹性模量

试件的弹性模量按式(4)计算,精确至 1 000 MPa。

$$E = 23\Delta Fl^3 / 108bh^3\Delta y \dots\dots\dots(4)$$

式中：

E ——弹性模量，单位为兆帕(MPa)；

ΔF ——在载荷-挠度曲线图中直线段内力的增加量(即载荷 F_1 、 F_2 差的绝对值)，单位为牛(N)；

Δy ——在载荷 $F_1 \sim F_2$ 区间试件变形量，单位为毫米(mm)；

l ——支座跨距，单位为毫米(mm)；

b ——试件宽度(平行加载时的试件厚度)，单位为毫米(mm)；

h ——试件厚度(平行加载时的试件宽度)，单位为毫米(mm)。

6.2.3.6 防虫剂载药量测定

防虫剂载药量测定按日本农林水产省告示第 236 号《单板层积材》(2003 年)的规定进行。

7 检验规则

7.1 非结构用单板层积材

7.1.1 检验分类

产品检验分出厂检验和型式检验。

7.1.1.1 出厂检验包括：

- a) 外观缺陷检验；
- b) 规格尺寸检验；
- c) 物理力学性能中的含水率、浸渍剥离检验。

7.1.1.2 型式检验

7.1.1.2.1 型式检验除包括出厂检验的全部项目外，还应进行甲醛释放量的检验。

7.1.1.2.2 有下列情况之一时，应进行型式检验：

- a) 质量监督机构提出型式检验要求；
- b) 新产品投产；
- c) 原辅材料及生产工艺发生较大变动；
- d) 长期停产后，恢复生产；
- e) 正常生产，每年检验不少于 4 次。

7.1.2 生产厂应保证其成品符合标准规定，通过逐张检验确定其等级。

7.1.3 对成批拨交非结构用单板层积材进行质量检验时，应按 7.1.3.1~7.1.3.3 规定进行。

7.1.3.1 外观缺陷检验

采用 GB/T 2828.1—2003 中的一次抽样方案，其检查水平为 II，接收质量限(AQL)为 4.0，检查批接收与拒收的判断见表 11。

表 11 外观缺陷检验抽样方案

单位为张

批量范围	样本数	接收数	拒收数	样本合格数
51~90	13	1	2	12
91~150	20	2	3	18
151~280	32	3	4	29
281~500	50	5	6	45
501~1 200	80	7	8	73
1 201~3 200	125	10	11	115
3 201~10 000	200	14	15	186
10 001~35 000	315	21	22	294

注：当一批的张数大于 35 000 张时，应划分为多个不大于 35 000 张的批。

7.1.3.2 规格尺寸检验

采用 GB/T 2828.1—2003 中的一次抽样方案,其检查水平为 S-4,接收质量限(AQL)为 6.5,检查批接收与拒收的判断见表 12。

表 12 规格尺寸抽样方案

单位为张

批量范围	样本数	接收数	拒收数	样本合格数
51~90	5	1	2	4
91~150	8	1	2	7
151~280	13	2	3	11
281~500	13	2	3	11
501~1 200	20	3	4	17
1 201~3 200	32	5	6	27
3 201~10 000	32	5	6	27
10 001~35 000	50	7	8	43

注:当一批的张数大于 35 000 张时,应划分为多个不大于 35 000 张的批。

7.1.3.3 理化性能检验

理化性能检验的抽样方案见表 13。初检试样检验结果有某项指标不合格时,允许加倍抽样对该指标复检一次,复检后全部合格,判为合格;否则,判为不合格。

表 13 非结构用单板层积材理化性能抽样方案

单位为张

批量范围	初检抽样数	复检抽样数
≤2 000	1	2
2 001~5 000	2	4
>5 000	3	6

7.1.4 判定规则

经外观缺陷、规格尺寸、理化性能均符合相应要求时,判定该批产品为合格;否则判定为不合格。

7.1.5 受理产品质量争议的时效为出厂之日起半年内。

7.2 结构用单板层积材

7.2.1 检验分类

产品检验分出厂检验和型式检验。

7.2.1.1 出厂检验包括:

- a) 外观检验;
- b) 规格尺寸检验;
- c) 物理力学性能中的含水率、浸渍剥离、水平剪切强度、静曲强度和弹性模量检验。

7.2.1.2 型式检验

7.2.1.2.1 型式检验除包括出厂检验的全部项目外,对于经防虫处理的结构用单板层积材增加防虫剂载药量。

7.2.1.2.2 有下列情况之一时,应进行型式检验:

- a) 质量监督机构提出型式检验要求;
- b) 新产品投产;
- c) 原辅材料及生产工艺发生较大变动;
- d) 长期停产后,恢复生产;

e) 正常生产,每年检验不少于4次。

7.2.2 同一班次、同一规格、同一类产品叫做一批。

7.2.3 抽样方法与判定原则

7.2.3.1 外观检验

按7.1.3.1规定进行。

7.2.3.2 规格尺寸检验

按7.1.3.2规定进行。

7.2.3.3 理化性能检验

7.2.3.3.1 抽样方案

理化性能检验的抽样方案见表14。

表14 结构用单板层积材理化性能抽样方案

单位为张

批量范围	初检抽样数	复检抽样数
≤1 000	2	4
1 001~3 000	3	6
3 001~5 000	4	8
5 001~10 000	5	10

注:当一批的张数大于10 000张时,应划分为多个不大于10 000张的批。

7.2.3.3.2 结果的判定

a) 静曲强度、弹性模量测试结果的判定

当所有平行加载、垂直加载试件弹性模量的平均值不小于表7中规定的明示弹性模量级别的平均值指标,且所有试件弹性模量不小于表7中规定的明示弹性模量级别的最小值指标,则判为符合该级别。否则判定该批产品弹性模量不符合该级别。

当所有平行加载、垂直加载试件静曲强度不小于表7中规定的与明示弹性模量级别和明示等级对应的静曲强度指标,则判为符合该等级。否则判定该批产品静曲强度不符合该等级。

b) 含水率测试结果的判定

从同批产品抽取的试件,当符合5.2.6.3.3规定的试件数不小于总试件数的90%时,则判为合格;当符合5.2.6.3.3规定的试件数小于总试件数的70%时,则判为不合格;当符合5.2.6.3.3规定的试件数介于总试件数的70%~90%之间时,允许在同一批产品中按表14规定重新抽样进行复检,当符合5.2.6.3.3规定的复检试件数不小于总复检试件数的90%时,则判为合格,否则判为不合格。

c) 水平剪切强度测试结果的判定

从同批产品抽取的试件,将测试结果符合表8中规定的明示水平剪切强度级别指标的试件数与总试件数相比,当符合率不小于90%时,则判为符合该级别;当符合率小于70%时,则判为不符合该级别;当符合率介于70%~90%之间时,允许在同一批产品中按表14规定重新抽样进行复检,如果复检符合指标的试件数不小于总复检试件数的90%时,则判为符合该级别,否则判为不符合该级别。

d) 浸渍剥离性能测试结果的判定

从同批产品抽取的试件,当符合5.2.6.3.4规定的试件数不小于总试件数的90%时,则判为合格;当符合5.2.6.3.4规定的试件数小于总试件数的70%时,则判为不合格;当符合5.2.6.3.4规定的试件数介于总试件数的70%~90%之间时,允许在同一批产品中按表14规定重新抽样进行复检,当符合5.2.6.3.4规定的复检试件数不小于总复检试件数的90%时,则判为合格,否则判为不合格。

e) 防虫剂载药量测试结果的判定

对经防虫处理的结构用单板层积材,防虫剂载药量符合日本农林水产省告示第236号《单板层积材》(2003年)的规定时,判为合格;如不合格,允许重新抽样对该指标进行复检,复检合格则判为合格,

否则判为不合格。

7.2.3.4 样本应从提交检查批中随机抽取,即把整批产品分成若干小批或几部分,然后再按各小批或各部分占整个批的百分比,与总样本大小比例在各小批或各部分随机抽取。

7.2.4 判定规则

尺寸偏差、材质缺陷和加工缺陷、含水率、浸渍剥离性能和防虫剂载药量均合格,同时组坯和静曲强度符合等级要求,且弹性模量和水平剪切强度符合级别要求,则判定该批产品为合格;否则判定为不合格。

注:如果产品未经防虫处理,则不对防虫剂载药量进行判定。

7.2.5 用户要求对拨交的产品进行检验时,可将拨交的产品作为一批,按本标准规定的质量检验要求进行。

8 标志、包装、运输和贮存

8.1 非结构用单板层积材

8.1.1 标志

8.1.1.1 产品标记

产品入库前,应在产品适当的部位标记生产日期、产品名称、规格、等级。

8.1.1.2 包装标签

产品出厂时,包装标签应有生产厂家名称、地址、出厂日期、产品名称、树种、商标、等级、甲醛释放量级别、规格、数量及防潮、防晒等标记。

8.1.2 包装

产品出厂时应按产品规格、等级、甲醛释放量级别分别包装。应注明依据标准、批号、树种、甲醛释放量、规格、等级。包装要做到产品免受磕碰、划伤和污损。

8.1.3 运输和贮存

产品在运输和贮存过程中应平整堆放,防止污损,不得受潮、雨淋和曝晒。

8.2 结构用单板层积材

8.2.1 标志

8.2.1.1 产品标记

产品入库前,应在产品适当的部位标记产品名称、规格、等级、水平剪切强度级别、弹性模量级别、生产日期。如果产品经防虫处理,应标记防虫剂种类。当产品用于专门的部件时,应对使用场所和其他有关事项进行说明。

8.2.1.2 包装标签

产品出厂时,包装标签应有生产厂家名称、地址、出厂日期、产品名称、商标、树种、等级、水平剪切强度级别、弹性模量级别、规格、数量及防潮和防晒等标记。如果产品经防虫处理,应标记防虫剂种类。

8.2.2 包装

产品出厂时应按产品等级、级别、规格分别包装。企业应提供生产厂质量检验部门的产品质量检验报告,检验报告应注明依据标准、批号、树种、等级、级别、规格及相应的理化性能检验结果。包装要做到产品免受磕碰、划伤和污损。

8.2.3 运输和贮存

产品在运输和贮存过程中应平整堆放,防止污损,不得受潮、雨淋和曝晒。

中 华 人 民 共 和 国
国 家 标 准
单 板 层 积 材
GB/T 20241—2006

*

中国标准出版社出版发行
北京复兴门外三里河北街16号
邮政编码:100045

网址 www.spc.net.cn

电话:68523946 68517548

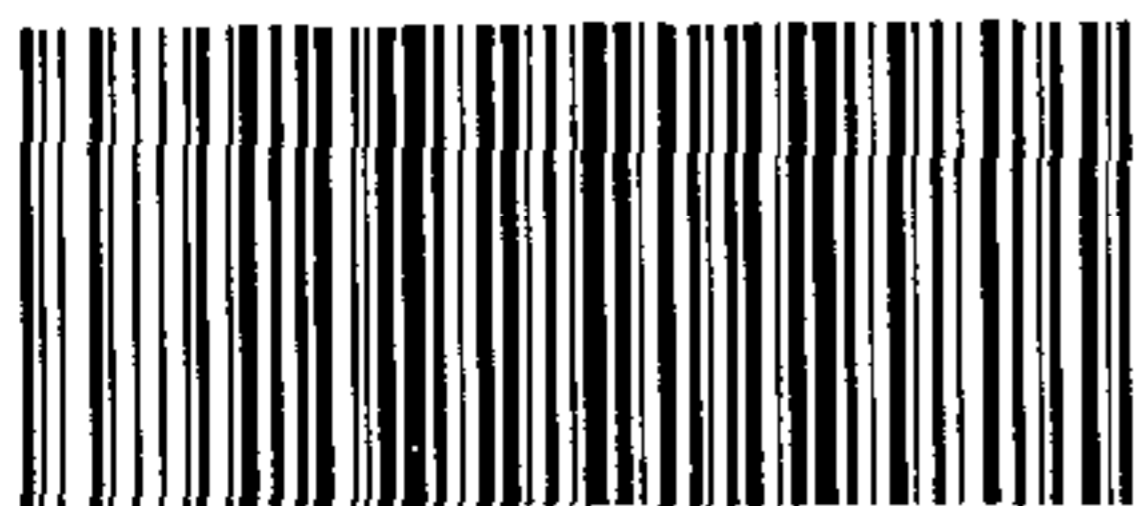
中国标准出版社秦皇岛印刷厂印刷
各地新华书店经销

*

开本 880×1230 1/16 印张 1.5 字数 36 千字
2006年9月第一版 2006年9月第一次印刷

*

如有印装差错 由本社发行中心调换
版权专有 侵权必究
举报电话:(010)68533533



GB/T 20241—2006