

前 言

本标准等同采用国际标准 ISO 898-2:1992《紧固件机械性能 第2部分:规定保证载荷值的螺母粗牙螺纹》。

GB/T 3098 总的标题为“紧固件机械性能”,包括以下部分:

- GB/T 3098.1—2000 紧固件机械性能 螺栓、螺钉和螺柱
- GB/T 3098.2—2000 紧固件机械性能 螺母 粗牙螺纹
- GB/T 3098.3—2000 紧固件机械性能 紧定螺钉
- GB/T 3098.4—2000 紧固件机械性能 螺母 细牙螺纹
- GB/T 3098.5—2000 紧固件机械性能 自攻螺钉
- GB/T 3098.6—2000 紧固件机械性能 不锈钢螺栓、螺钉和螺柱
- GB/T 3098.7—2000 紧固件机械性能 自挤螺钉
- GB/T 3098.8—1992 紧固件机械性能 耐热用螺纹连接副
- GB/T 3098.9—1993 紧固件机械性能 有效力矩型钢六角锁紧螺母
- GB/T 3098.10—1993 紧固件机械性能 有色金属制造的螺栓、螺钉、螺柱和螺母
- GB/T 3098.11—1995 紧固件机械性能 自钻自攻螺钉
- GB/T 3098.12—1996 紧固件机械性能 螺母锥形保证载荷试验
- GB/T 3098.13—1996 紧固件机械性能 螺栓与螺钉的扭矩试验和破坏扭矩 公称直径 1~10 mm
- GB/T 3098.14—2000 紧固件机械性能 螺母扩孔试验
- GB/T 3098.15—2000 紧固件机械性能 不锈钢螺母
- GB/T 3098.16—2000 紧固件机械性能 不锈钢紧定螺钉
- GB/T 3098.17—2000 紧固件机械性能 检查氢脆用预载荷试验 平行支承面法

本标准调整了“范围”的内容(ISO 898-2:1992 与 ISO 898-6:1994 不一致),并与 GB/T 3098.4 一致(第1章)。

本标准未采用 ISO 898-2 的附录 B,其内容已列入本标准第2章引用标准中。

本标准是 GB/T 3098.2—1982 的修订本,主要修改如下:

- a) 标准名称中增加“粗牙螺纹”;
- b) 仅规定在环境温度为 10~35℃ 条件下试验的机械性能。在较高或较低温度下,其机械和物理性能可能不同(第1章);
- c) 适用范围中取消“最小螺纹直径”(第1章);
- d) 表2 增加“螺母”栏及表注中的“螺栓-螺母组合件的应力高于螺栓的屈服强度或保证应力是可行的”;
- e) 表5 中删去洛氏硬度值,增加螺母“热处理”状态及“型式”栏,并调整表注内容;
- f) 调整部分保证载荷值(表6);
- g) 增加引用布、洛、维硬度换算表(8.2条);
- h) 增加表面缺陷的试验(8.3条);
- i) 必须标志性能等级的产品,标志制造者的商标或识别标志是强制性的,只要技术上可行应尽量提供。但在任何情况下,包装上均应标志(9.5条)。

GB/T 3098.2—2000

本标准自实施之日起,代替 GB/T 3098.2—1982。

本标准的附录 A 是提示的附录。

本标准由国家机械工业局提出。

本标准由全国紧固件标准化技术委员会归口。

本标准由机械科学研究院负责,西安标准件总厂、上海高强度螺栓厂、上海市紧固件和焊接材料技术研究所、北京标准件工业集团公司、武汉汽车标准件研究所和上海金马高强紧固件有限公司参加起草。

本标准由全国紧固件标准化技术委员会秘书处负责解释。

ISO 前言

ISO(国际标准化组织)是一个世界性的各国国家标准团体(ISO 成员团体)的联合组织。国际标准的制定工作通常是通过 ISO 各个技术委员会进行的。每个成员团体如对某一技术委员会所进行的项目感兴趣时,也可参加该委员会。与 ISO 有关的政府的和非政府的国际组织也可参加此项工作。ISO 与国际电工委员会(IEC)在电工标准化方面有着密切的联系。

经技术委员会采纳的国际标准草案,分发给所有成员团体进行投票表决。国际标准的正式出版需要至少 75% 的成员团体投票赞成。

国际标准 ISO 898-2 由 ISO/TC 2 紧固件技术委员会 SC1 紧固件机械性能分委员会制定。

第二版对第一版(ISO 898-2:1980)进行了删改与补充,是技术性修订。

ISO 898 总名称为“紧固件机械性能”,包括以下部分:

- 第 1 部分:螺栓、螺钉和螺柱
- 第 2 部分:规定保证载荷值的螺母 粗牙螺纹
- 第 5 部分:紧定螺钉及类似的不受拉应力的螺纹紧固件
- 第 6 部分:规定保证载荷值的螺母 细牙螺纹
- 第 7 部分:螺栓与螺钉的扭矩试验和最小扭矩 公称直径 1~10 mm

本标准的附录 A 和附录 B 是提示的附录。

中华人民共和国国家标准

紧固件机械性能 螺母 粗牙螺纹

GB/T 3098.2—2000
idt ISO 898-2:1992

代替 GB/T 3098.2—1982

Mechanical properties of fasteners—
Nuts—Coarse thread

1 范围

本标准规定了在环境温度为 10~35℃ 条件下进行试验时,规定保证载荷值的螺母机械性能。

该环境温度条件下判定为符合本标准的产品,在较高或较低温度下,机械和物理性能可能不同,使用者应予注意。

本标准适用的螺母:

- 螺纹公称直径 $D \leq 39$ mm;
- 符合 GB/T 192 规定的普通螺纹;
- 符合 GB/T 193 规定的粗牙螺纹直径与螺距组合;
- 符合 GB/T 196 规定的基本尺寸;
- 符合 GB/T 197 规定的公差与配合;
- 有特定的机械要求;
- 对边宽度符合 GB/T 3104 或相当的;
- 公称高度 $\geq 0.5D$;
- 由碳钢或合金钢制造的。

本标准不适用于特殊性能要求的螺母,如:

- 锁紧性能(GB/T 3098.9);
- 可焊接性;
- 耐腐蚀性(GB/T 3098.15);
- 工作温度高于 +300℃ 或低于 -50℃ 的性能要求。

注

- 1 用易切钢制造的螺母不能用于 +250℃ 以上。
- 2 对特殊产品,如用于栓结构高强度螺栓和热浸镀锌螺栓的螺母,有关数值见产品标准。
- 3 配合件的螺纹公差大于 6 H/6 g 时,将增加脱扣危险。
- 4 在其他公差或大于 6 H 的情况下,应考虑降低脱扣强度,见表 1。

表1 螺纹强度的降低

螺 纹		试验载荷比率, %		
>	≤	螺纹公差		
		6 H	7 H	6 G
—	M2.5	100	—	95.5
M2.5	M7	100	95.5	97
M7	M16	100	96	97.5
M16	M39	100	98	98.5

2 引用标准

下列标准所包含的条文,通过在本标准中引用而构成为本标准的条文。本标准出版时,所示版本均为有效。所有标准都会被修订,使用本标准的各方应探讨使用下列标准最新版本的可能性。

- GB/T 41—2000 六角螺母 C级(eqv ISO 4034:1999)
- GB/T 192—1981 普通螺纹 基本牙型
- GB/T 193—1981 普通螺纹 直径与螺距系列(直径1~600 mm)
- GB/T 196—1981 普通螺纹 基本尺寸(直径1~600 mm)
- GB/T 197—1981 普通螺纹 公差与配合(直径1~355 mm)
- GB/T 230—1991 金属洛氏硬度试验方法
- GB/T 231—1984 金属布氏硬度试验方法
- GB/T 1800.2—1998 极限与配合 基础 第2部分:公差、偏差和配合的基本规定
(eqv ISO 286-1:1988)
- GB/T 3098.9—1993 紧固件机械性能 有效力矩型六角锁紧螺母(eqv ISO 2320:1983)
- GB/T 3098.15—2000 紧固件机械性能 不锈钢螺母(idt ISO 3506-2:1997)
- GB/T 3104—1982 紧固件 六角产品的对边宽度(eqv ISO 272:1982)
- GB/T 4340.1—1999 金属维氏硬度试验 第1部分:试验方法(eqv ISO 6507-1:1997)
- GB/T 5779.2—2000 紧固件表面缺陷 螺母 (idt ISO 6157-2:1995)
- GB/T 5780—2000 六角头螺栓 C级(eqv ISO 4016:1999)
- GB/T 5781—2000 六角头螺栓 全螺纹 C级(eqv ISO 4018:1999)
- GB/T 5782—2000 六角头螺栓(eqv ISO 4014:1999)
- GB/T 5783—2000 六角头螺栓 全螺纹(eqv ISO 4017:1999)
- GB/T 5784—1986 六角头螺栓 细杆 B级(eqv ISO 4015:1979)
- GB/T 6170—2000 1型六角螺母(eqv ISO 4032:1999)
- GB/T 6172.1—2000 六角薄螺母(eqv ISO 4035:1999)
- GB/T 6174—2000 六角薄螺母 无倒角(eqv ISO 4036:1999)
- GB/T 6175—2000 2型六角螺母(eqv ISO 4033:1999)
- ISO 4964:1984 钢 硬度换算

3 标记制度

3.1 公称高度 $\geq 0.8D$ (螺纹有效长度 $\geq 0.6D$)的螺母

公称高度 $\geq 0.8D$ (螺纹有效长度 $\geq 0.6D$)的螺母,用螺栓性能等级标记的第一部分数字标记;该螺栓应为可与该螺母相配螺栓中性能等级最高的(表2)。

由于超拧,螺纹组合件可能产生下列失效形式:

- a) 螺杆断裂;
- b) 螺杆的螺纹脱扣;
- c) 螺母的螺纹脱扣;
- d) 螺母和螺杆的螺纹脱扣。

螺杆的断裂是突然发生的,比较容易发现;而脱扣是逐渐发生的,就很难发现并增加了因紧固件失效而造成事故的危险性。

所以,对螺纹连接的设计,总希望失效形式是螺杆断裂。但由于各种因素(螺母和螺栓的材料强度、螺纹间隙和对边宽度等)影响脱扣强度,故不能在所有的情况下都能保证获得这种失效形式。

M5~M39的螺栓或螺钉或螺柱,按表2规定选配适当性能等级的螺母,当拧紧到螺栓(螺钉或螺柱)保证载荷时,螺纹组合件不会发生螺纹脱扣。

然而,超过螺栓保证载荷的拧紧,时有发生,故对螺母的设计应至少保证在超拧10%时,螺纹组合件的失效是螺杆断裂,以警告使用者,装配操作不当。

注:有关螺纹组合件强度和螺母型式方面更详细的资料见附录A(提示的附录)。

表2 公称高度 $\geq 0.8D$ 螺母的标记制度

螺母性能等级	相配的螺栓、螺钉和螺柱		螺 母	
			1 型	2 型
	性能等级	螺纹规格范围	螺纹规格范围	
4	3.6、4.6、4.8	>M16	>M16	—
5	3.6、4.6、4.8	\leq M16	\leq M39	—
	5.6、5.8	\leq M39		
6	6.8	\leq M39	\leq M39	—
8	8.8	\leq M39	\leq M39	>M16
				\leq M39
9	9.8	\leq M16	—	\leq M16
10	10.9	\leq M39	\leq M39	—
12	12.9	\leq M39	\leq M16	\leq M39

注:一般来说,性能等级较高的螺母,可以替换性能等级较低的螺母。螺栓-螺母组合件的应力高于螺栓的屈服强度或保证应力是可行的。

3.2 公称高度 $\geq 0.5D$,而 $< 0.8D$ (螺纹有效长度 $\geq 0.4D$,而 $< 0.6D$)的螺母

公称高度 $\geq 0.5D$,而 $< 0.8D$ (螺纹有效长度 $\geq 0.4D$,而 $< 0.6D$)的螺母,由两位数字标记:第2位数字表示用淬硬试验芯棒测出的公称保证应力的1/100(以N/mm²计);而第一位数字“0”则表示这种螺栓-螺母组合件的承载能力比淬硬芯棒测出的承载能力要小,同时也比3.1条规定的螺栓-螺母组合件的承载能力小。有效承载能力不仅取决于螺母本身的硬度和螺纹有效长度,而且还与相配合的螺栓抗拉强度有关。表3给出了螺母的标记制度和保证应力。

表3 公称高度 $\geq 0.5D$,而 $< 0.8D$ 螺母的标记制度和保证应力 N/mm²

螺母性能等级	公称保证应力	实际保证应力
04	400	380
05	500	500

4 材料

表4规定了螺母各性能等级适用的材料。材料的化学成分应符合有关材料标准的规定。

表 4 材料

性能等级		化学成分, %			
		C max	Mn min	P max	S max
4 ¹⁾ 、5 ¹⁾ 、6 ¹⁾	—	0.50	—	0.060	0.150
8、9	04 ¹⁾	0.58	0.25	0.060	0.150
10 ²⁾	05 ¹⁾	0.58	0.30	0.048	0.058
12 ²⁾	—	0.58	0.45	0.048	0.058

1) 该性能等级可以用易切钢制造(供需双方另有协议除外),其硫、磷及铅的最大含量为:硫 0.30%;磷 0.11%;铅 0.35%。
2) 为改善螺母的机械性能,必要时可增添合金元素。

性能等级为 05、8(>M16 的 1 型螺母)、10 和 12 级螺母应进行淬火并回火处理。

5 机械性能

按第 8 章规定的方法进行试验时,螺母的机械性能应符合表 5 规定。

表面缺陷应符合 GB/T 5779.2 的规定。

表 5 机械性能

螺纹规格		性能等级															
		04				05				4							
		保证应力 S_p N/mm ²	维氏硬度 HV		螺母		保证应力 S_p N/mm ²	维氏硬度 HV		螺母		保证应力 S_p N/mm ²	维氏硬度 HV		螺母		
>	≤	min	max	热处理	型式	min	max	热处理	型式	min	max	热处理	型式				
—	M4	380	188	302	不淬火 回火	薄型	500	272	353	淬火并 回火	薄型	510	117	302	不淬火 回火	1	
M4	M7																
M7	M10																
M10	M16																
M16	M39																
螺纹规格		性能等级															
		5				6				8							
		保证应力 S_p N/mm ²	维氏硬度 HV		螺母		保证应力 S_p N/mm ²	维氏硬度 HV		螺母		保证应力 S_p N/mm ²	维氏硬度 HV		螺母		
>	≤	min	max	热处理	型式	min	max	热处理	型式	min	max	热处理	型式				
—	M4	520	130	302	不淬火 回火	1	600	150	302	不淬火 回火	1	800	180	200	302	不淬火 回火	1
M4	M7	580					670					855					
M7	M10	590					680					870					
M10	M16	610					700					880					
M16	M39	630					720					170	920				

表 5(完)

螺纹规格		性能等级														
		8						9				10				
		保证应力 S_p N/mm ²	维氏硬度 HV		螺母		保证应力 S_p N/mm ²	维氏硬度 HV		螺母		保证应力 S_p N/mm ²	维氏硬度 HV		螺母	
>	≤		min	max	热处理	型式		min	max	热处理	型式		min	max	热处理	型式
—	M4	—	—	—	—	—	900	170	302	不淬火 回火	2	1 040	272	353	淬火并 回火	1
M4	M7						915	1 040								
M7	M10						940	1 040								
M10	M16						950	1 050								
M16	M39	890	180	302	不淬火 回火	2	920					1 060				

螺纹规格		性能等级									
		12									
		保证应力 S_p N/mm ²	维氏硬度 HV		螺母		保证应力 S_p N/mm ²	维氏硬度 HV		螺母	
>	≤		min	max	热处理	型式		min	max	热处理	型式
—	M4	1 140	295	353	淬火并 回火	1	1 150	272	353	淬火并 回火	2
M4	M7	1 140					1 150				
M7	M10	1 140					1 160				
M10	M16	1 170					1 190				
M16	M39	—	—	—	—	—	1 200				

注：最低硬度仅对经热处理的螺母或规格太大而不能进行保证载荷试验的螺母，才是强制性的；对其他螺母不是强制性的，是指导性的。对不淬火回火的，而又能满足保证载荷试验的螺母，最低硬度应不作为拒收依据。

6 保证载荷

表 6 规定了粗牙螺母的保证载荷值。其中，螺纹的应力截面积 A_s 按下式计算：

$$A_s = \frac{\pi}{4} \left(\frac{d_2 + d_3}{2} \right)^2$$

式中： d_2 ——外螺纹中径的基本尺寸，mm；

d_3 ——外螺纹小径的基本尺寸(d_1)减去螺纹原始三角形高度(H)的 1/6 值，即：

$$d_3 = d_1 - \frac{H}{6} \quad \text{mm}$$

H ——螺纹原始三角形高度($H=0.866\ 025\ P$)，mm；

P ——螺距，mm；

π ——圆周率， $\pi=3.141\ 6$ 。

表 6 保证载荷

螺纹规格	螺距 mm	螺纹的应力 截面积 A_s mm ²	性能等级												
			保证载荷($A_s \times S_p$), N												
			04	05	4	5	6	8		9		10	12		
			薄型	薄型	1型	1型	1型	1型	1型	2型	2型	1型	1型	1型	2型
M3	0.5	5.03	1 910	2 500	—	2 600	3 000	4 000	—	—	4 500	5 200	5 700	5 800	5 800
M3.5	0.6	6.78	2 580	3 400	—	3 550	4 050	5 400	—	—	6 100	7 050	7 700	7 800	7 800
M4	0.7	8.78	3 340	4 400	—	4 550	5 250	7 000	—	—	7 900	9 150	10 000	10 100	10 100
M5	0.8	14.2	5 400	7 100	—	8 250	9 500	12 140	—	—	13 000	14 800	16 200	16 300	16 300
M6	1	20.1	7 640	10 000	—	11 700	13 500	17 200	—	—	18 400	20 900	22 900	23 100	23 100
M7	1	28.9	11 000	14 500	—	16 800	19 400	24 700	—	—	26 400	30 100	32 900	33 200	33 200
M8	1.25	36.6	13 900	18 300	—	21 600	24 900	31 800	—	—	34 400	38 100	41 700	42 500	42 500
M10	1.5	58	22 000	29 000	—	34 200	39 400	50 500	—	—	54 500	60 300	66 100	67 300	67 300
M12	1.75	84.3	32 000	42 200	—	51 400	59 000	74 200	—	—	80 100	88 500	98 600	100 300	100 300
M14	2	115	43 700	57 500	—	70 200	80 500	101 200	—	—	109 300	120 800	134 600	136 900	136 900
M16	2	157	59 700	78 500	—	95 800	109 900	138 200	—	—	149 200	164 900	183 700	186 800	186 800
M18	2.5	192	73 000	96 000	97 900	121 000	138 200	176 600	170 900	176 600	176 600	203 500	—	230 400	230 400
M20	2.5	245	93 100	122 500	125 000	154 400	176 400	225 400	218 100	225 400	225 400	259 700	—	294 000	294 000
M22	2.5	303	115 100	151 500	154 500	190 900	218 200	278 800	269 700	278 800	278 800	321 200	—	363 600	363 600
M24	3	353	134 100	176 500	180 000	222 400	254 200	324 800	314 200	324 800	324 800	374 200	—	423 600	423 600
M27	3	459	174 400	229 500	234 100	289 200	330 500	422 300	408 500	422 300	422 300	486 500	—	550 800	550 800
M30	3.5	561	213 200	280 500	286 100	353 400	403 900	516 100	499 300	516 100	516 100	594 700	—	673 200	673 200
M33	3.5	694	263 700	347 000	353 900	437 200	499 700	638 500	617 700	638 500	638 500	735 600	—	832 800	832 800
M36	4	817	310 500	408 500	416 700	514 700	588 200	751 600	727 100	751 600	751 600	866 000	—	980 400	980 400
M39	4	976	370 900	488 000	497 800	614 900	702 700	897 900	868 600	897 900	897 900	1 035 000	—	1 171 000	1 171 000

7 公称高度 $\geq 0.5D$,而 $< 0.8D$ 螺母的失效载荷

表7指导性地给出不同性能等级螺栓的失效载荷值。对性能等级较低的螺栓,预期的失效形式是螺栓螺纹脱扣;而对性能等级较高的螺栓,可预期为螺母螺纹脱扣。

表7 脱扣时螺栓的最小应力

螺母性能等级	螺母保证载荷 N/mm ²	脱扣时螺栓芯部的最小应力,N/mm ²			
		螺栓性能等级			
		6.8	8.8	10.9	12.9
04	380	260	300	330	350
05	500	290	370	410	480

8 试验方法

8.1 保证载荷试验

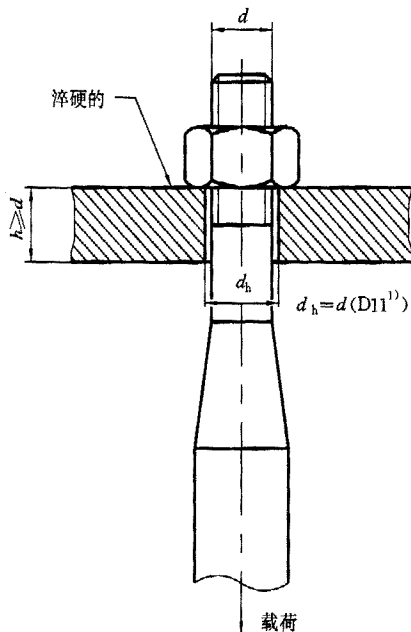
对规格 $\geq M5$ 的螺母,保证载荷是仲裁方法。

将螺母安装在如图1和图2所示的淬硬螺纹芯棒上。仲裁时,应以拉伸试验为准。

沿螺母轴线方向施加保证载荷,并持续15s。螺母应能承受该载荷而不得脱扣或断裂。当卸载后,应能用手将螺母旋出,或借助扳手松开螺母,但不得超过半扣。在试验中,如果螺纹芯棒损坏,则试验作废。

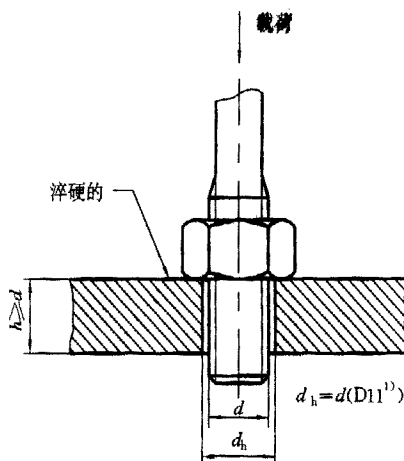
螺纹芯棒的硬度应 ≥ 45 HRC。

螺纹芯棒的螺纹公差为5h6g,但大径应控制在6g公差带靠近下限四分之一的范围内。



1) D11按GB/T 1800.2规定。

图1 轴向拉伸试验



1) D11按GB/T 1800.2规定。

图2 轴向压缩试验

8.2 硬度试验

常规检查,螺母硬度应在一个支承面上进行,并取间隔为120°的三点硬度平均值作为该螺母的硬度值。如有争议,应在通过螺母轴心线的纵向截面上,并尽量靠近螺纹大径处进行硬度试验。

维氏硬度试验为仲裁试验,应采用HV30的试验力。

如采用布氏和洛氏硬度试验时,应使用 ISO 4964 给出的换算表。

维氏硬度试验按 GB/T 4340.1 规定。

布氏硬度试验按 GB/T 231 规定。

洛氏硬度试验按 GB/T 230 规定。

8.3 表面缺陷检查

表面缺陷检查见 GB/T 5779.2。

9 标志

9.1 代号

标志代号见表 8 和表 9。

表 8 按 3.1 条规定性能等级的螺母标志代号

性能等级	4	5	6	
或 标志代号	4	5	6	
可选择的标志 标志符号 (时钟面法)				
性能等级	8	9	10	12 ¹⁾
或 标志代号	8	9	10	12
可选择的标志 标志符号 (时钟面法)				
1) 不能用制造者的识别标志代替圆点。				

表 9 按 3.2 条规定性能等级的螺母标志

性能等级	04	05
标志		

9.2 识别

螺纹规格 $\geq M5$ 的、所有性能等级的六角螺母,应按第3章规定的标记制度在螺母支承面或侧面打凹字,或在倒角面打凸字,或在支承面打凹的时钟面法标志,见图3和图4。凸字标志不应超过螺母支承面。

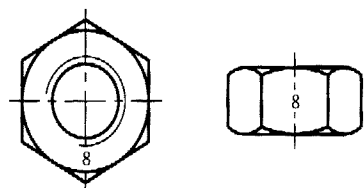


图3 用代号标志示例

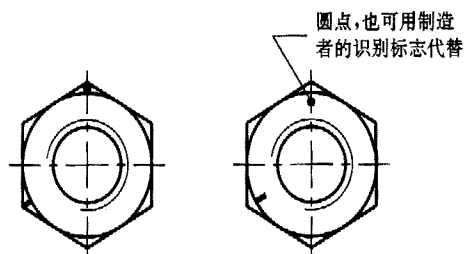


图4 用符号(时钟面法)标志示例

9.3 左旋螺纹的标志

左旋螺纹的螺母应按图5所示,在一个支承面上标志凹箭头。

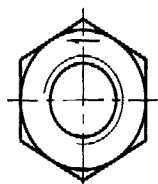
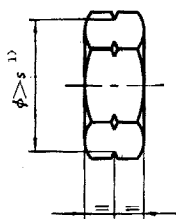


图5 左旋螺纹的标志

螺纹直径 ≥ 5 mm的螺母要求标志。
也可选用图6所示的左旋螺纹标志。



1) s —对边宽度。

图6 可选用的左旋螺纹的标志

9.4 标志的选择

在9.1~9.3条中规定可选择的标志,应由制造者选定。

9.5 商标(识别)标志

必须标志性能等级的产品,标志制造者的商标或识别标志是强制性的,只要技术上可行,应尽量提供。但在任何情况下,包装上均应标志。

附录 A

(提示的附录)

螺栓连接的承载能力

(ISO/TC 2 技术委员会有关螺母强度和螺母设计的注释)

推广采用螺栓和螺钉性能等级的 ISO 建议(ISO/R 898:1968)之后,关于螺母性能等级的 ISO 建议(ISO/R 898-2)已于 1969 年公布。这些 ISO 建议为螺栓、螺钉和螺母的性能等级提出了一套新的标记制度和标志的技术要求,以及一对螺栓-螺母组合件承载能力的清晰的论点。

a) 螺栓和螺钉的标记代号表示:

最小抗拉强度和屈强比。

例如:性能等级 8.8

第 1 部分数字(8.8 中的“8”) = 最小抗拉强度(N/mm²)的 1/100;

第 2 部分数字(8.8 中的“.8”) = 屈强比(0.8)的 10 倍。

这两个数字的乘积(8×8=64) = 最小屈服应力(N/mm²)的 1/10。

b) 螺母的标记代号表示:

标记的数等于与螺母相配的螺栓或螺钉的最小抗拉强度(N/mm²)的 1/100。该螺栓或螺钉与螺母相配时,承受的载荷能达到最小屈服应力。

例如:8.8 级螺栓或螺钉与 8 级螺母相配:

其承载能力可达到螺栓或螺钉的最小屈服应力。

随着 ISO 建议的发布,这套性能等级制度已在世界范围内广泛推广,实践证明是成功的。

1973 年 ISO/TC2 的 SC1 分委员会,在搜集实践经验的基础上着手修订 ISO 建议,并计划转为 ISO 标准。1974 年发布了螺栓和螺钉性能等级的草案 ISO/DIS 898-1。其中,有些修改与补充,但性能等级制度的原则未予改变。这一草案又进行了一次修改,第二次修订草案于 1977 年提出并被 ISO 绝大多数成员团体所接受。对螺栓和螺钉性能等级草案全面修订后,在 ISO/TC 2 的 SC1 分委员会内,形成有关国家所满意的最终决议,现在 ISO 也同意这一决议,将来,更大范围涉及到技术要求的实质是修订 ISO 建议 ISO/R898-2,并将其转为螺母性能等级的 ISO 标准。

经验表明,用公称高度为 0.8D 的螺母规定连接件性能等级的概念,简单明了,但在实践中确实产生一些困难。首先,采用最经济的材料和工艺,往往很难或不可能达到规定的螺母性能,例如,细牙螺纹和某些规格的粗牙螺纹。即使符合性能要求,也未必能保证在拧紧过程中组合件不发生螺纹脱扣。以前认为螺母的保证载荷等于螺栓的最小极限强度即可满足设计要求。然而,屈服点拧紧法和螺母与螺栓螺纹相互作用的新观点的出现,都要求重新设计螺母,以保证更好地防止内、外螺纹脱扣。

例如,螺纹规格等于、小于 M16 的 8.8 级螺栓,其抗拉强度为 800~965 N/mm²(后者由最大硬度确定),屈强比为 80%,屈服强度则为 640~772 N/mm²。如采用屈服点拧紧法,显然拧紧应力将接近保证应力。此外,最新研究表明,用淬硬芯棒比用相应性能等级的螺栓测试螺母所得到的脱扣强度要高。例如,用 45 HRC 的芯棒对 8 级螺母进行试验,比用尺寸与芯棒相似的 8.8 级螺栓进行试验的结果约高出 10%。所以,用淬硬芯棒测定的保证载荷恰好为 800 N/mm² 的螺母,当用实际尺寸处于最小极限的 8.8 级螺栓与其相配时,可以预期该螺母仅能承受应力约为 720 N/mm² 的载荷。如果拧紧应力超过这个数值,就可能发生螺纹脱扣。特别是有人认为,在施加扭转载荷的情况下,螺栓的抗拉强度还会降低约 15%,组合件的脱扣强度也将降低几乎相同的数量。所以,从螺栓的机械性能来看,当采用屈服点拧紧法安装时,就可能频繁发生螺纹脱扣。除屈服点拧紧法外,对某些 ISO 标准的修改是考虑减少发生螺纹脱扣的趋势。提高螺栓和螺钉的机械性能,如表 A1(摘自 ISO 898-1)所示,以便充分利用 4.8、5.8、8.8(大于 M16)、10.9 和 12.9 级常用材料的强度。

此外,为了充分利用材料,这次还考虑减小某些规格六角产品的对边宽度。为考虑上述变更和其他因素的影响,ISO/TC2的SC1分委员会的一些成员团体(加拿大、德国、新西兰、瑞典、英国、美国)对螺栓-螺母组合件进行了研究和大量试验。试验包括所有的产品规格、强度水平和材料。一般来说,试验是在典型的紧固件生产工艺、利用标准材料的条件下进行的。试验零件都进行了精确的尺寸测量和材料强度检验,然后对数据进行了适当的统计分析。各研究者的研究结果,由加拿大整理汇总,并发现了很好的内在联系。由此推导出一系列公式,可用于预测符合ISO 68螺纹基本牙型的组合件的强度。这些研究结果在SC1分委员会内和许多国家委员会进行了充分讨论。

最初,委员会忽视了改变现行技术要求的阻力,但试验结果清楚地表明,单靠改进紧固方法和提高机械性能等级,还不能防止组合件的脱扣。问题是螺栓和螺母两者中的一个螺纹脱扣。正如研究结果所示,可以断定解决这一问题最可行的方法是:增加 $0.8D$ 螺母的高度尺寸。本附录的目的不是提供指导试验的详细说明和改进螺母设计的方法。如有必要,读者可查阅1997年SAE学会报第770420号论文, E. M. Alexander,《螺纹组合件的分析与设计》(Analysis and Design of Threaded Assemblies)。

对4~6级的螺母,根据Alexander的理论,不按ISO 898-1给出的螺栓的最大硬度250 HV(表A1),因为最大硬度只在螺栓末端或头部出现。所以,应按螺栓螺纹旋合部分实际的最大硬度(表A2)进行计算。

类似分级给出的硬度值,早在ISO/R 898-1:1968中已有规定。

上述著作说明,有很多因素影响螺纹脱扣强度。包括:精度、螺距、螺母小径的喇叭口、螺母内倒角的大小、螺母与螺栓螺纹的强度搭配、旋合长度、螺母及类似的(如六角法兰面)对边宽度、摩擦系数、夹紧中的螺纹扣数等。在此基础上对各种规格的紧固件进行分析表明:以往用一个固定的螺母公称高度(如 $0.8D$)是不适当的,而宁可对每个标准的组合件设计给出一个适当的脱扣强度。按此分析给出的螺母高度,见表A3。

可以看出,螺母有两种型式,2型约比1型高10%。1型高度主要适用于性能等级4、5、6、8、10和12(最大到M16)级,而2型尺寸则主要适用于性能等级8、9和12。2型螺母主要为9.8级螺栓和螺钉提供了一个经济的冷成型螺母,也为12.9级螺栓和螺钉提供了具有良好韧性的热处理螺母。两种型式的螺母预期的适用范围见表5。由表5可见,增加螺母型式并不意味着成倍增加螺母品种。

1型和2型螺母的重叠,仅有两种情况。对于1型:小于、等于M16的8级螺母,允许不淬火和回火(冷成型、低碳);大于M16的8级螺母必须淬火并回火。此时,就有可能使用不淬火和回火的、较厚的2型螺母代替1型螺母,这是综合分析的经济问题。对于12级,规格大于M16的使用1型螺母不合适。由于要求保证载荷,而需要提高螺母硬度,结果削弱了韧性。从实用观点出发,是需要韧性的。因此,在这种情况下,需要使用较厚的、淬火并回火的2型螺母。如有必要与可能,限制使用规格大于M16的螺母,则对12级螺母不发生1型与2型重叠。

螺母的尺寸根据组合件的强度指标确定以后,再用限定螺纹尺寸的淬硬芯棒测定这些螺母的保证载荷。结果,同一性能等级的螺母,其保证应力不是一个常数,随规格而变化。表5给出的是修订后的保证应力和硬度值。性能等级为04和05(以前的06)级降低承载能力的六角薄螺母,也在表5中给出。对这些螺母的设计,没有考虑脱扣强度,而是简单地按固定的 $0.6D$ 规定高度。

表5按机械用紧固件常用的6H标准公差给出保证应力。当用于较大公差或间隙时,这些应力应按表1给出的系数进行修正。

表5及表1仅适用于粗牙螺纹,对细牙螺纹的螺母,见ISO 898-6(GB/T 3098.4)。

表1给出的载荷,是按本标准规定的最小硬度为45 HRC和螺纹公差5 h 6 g(大径为6 g下限的1/4处)的试验芯棒给出的。

ISO 898-1和ISO 898-2(GB/T 3098.1和GB/T 3098.2)机械性能标准,ISO 4014~4018(GB/T 5780~5784)六角头螺栓标准和ISO 4032~4036(GB/T 6170、GB/T 6175、GB/T 41、GB/T 6172和GB/T 6174)六角螺母标准已经发布。这些标准反映了机械性能的修订、螺母高度尺寸以

及对对边宽度的修改(M10、M12、M14 和 M22 的对边宽度分别由 17、19、22 和 32 mm,改为 16、18、21 和 34 mm),这些正是 ISO/TC 2 所建议的。

ISO 898 的本部分对有满负载能力的螺母的性能等级说明如下:

当指定了性能等级的螺栓或螺钉,用符合表 2 规定的相应性能等级的螺母与其配套时,该组合件预期达到的承载能力为:当螺栓或螺钉的预紧力等于螺栓的保证载荷或屈服载荷时,螺纹不会脱扣。此外,考虑到安装时超拧不可避免,因此对规格小于等于 M39 和性能等级小于等于 12 级,以及螺纹公差为 6H 的螺母的几何尺寸和机械性能设计为具有较高的脱扣强度(甚至在最不利的最小实体条件下,也要比螺栓断裂强度至少高出 10%)。这样,当超拧时,可以警告使用者,安装方法不当。

某些使用标准者,当然不能参与详细的研究工作,希望本注释能帮助理解有关难题。

表 A1 螺栓和螺钉的性能等级

性能等级		3.6	4.6	4.8	5.6	5.8	6.8	8.8		9.8	10.9	12.9
								≤M16	>M16			
抗拉强度 σ_b N/mm ²	公称	300	400	400	500	500	600	800	800	900	1 000	1 200
	min	330	400	420	500	520	600	800	830	900	1 040	1 220
维氏硬度	max	250 HV	250 HV	250 HV	250 HV	250 HV	250 HV	320 HV	335 HV	360 HV	380 HV	435 HV

表 A2 螺栓螺纹旋合部分实际的最大硬度

性能等级	最大硬度
3.6	158 HV
4.6;4.8	180 HV
5.6;5.8	220 HV
6.8	250 HV

表 A3 六角螺母的高度

螺纹规格 D	对边宽度 s mm	螺母高度 m,mm					
		1 型			2 型		
		min	max	m/D	min	max	m/D
M5	8	4.4	4.7	0.94	4.8	5.1	1.02
M6	10	4.9	5.2	0.87	5.4	5.7	0.95
M7	11	6.14	6.50	0.93	6.84	7.20	1.03
M8	13	6.44	6.80	0.85	7.14	7.50	0.94
M10	16	8.04	8.40	0.84	8.94	9.30	0.93
M12	18	10.37	10.80	0.90	11.57	12.00	1.00
M14	21	12.1	12.8	0.91	13.4	14.1	1.01
M16	24	14.1	14.8	0.92	15.7	16.4	1.02
M18	27	15.1	15.8	0.88	16.9	17.6	0.98
M20	30	16.9	18.0	0.90	19.0	20.3	1.02
M22	34	18.1	19.4	0.88	20.5	21.8	0.93

表 A3(完)

螺纹规格 D	对边宽度 s mm	螺母高度 m , mm					
		1 型			2 型		
		min	max	m/D	min	max	m/D
M24	36	20.2	21.5	0.90	22.6	23.9	1.00
M27	41	22.5	23.8	0.88	25.4	26.7	0.99
M30	46	24.3	25.6	0.85	27.3	28.6	0.95
M33	50	27.4	28.7	0.87	30.9	32.5	0.98
M36	55	29.4	31.0	0.86	33.1	34.7	0.96
M39	60	31.8	33.4	0.86	35.9	37.5	0.96