



中华人民共和国国家标准

GB/T 13477.14—2002

建筑密封材料试验方法 第 14 部分：浸水及拉伸—压缩循环后 粘结性的测定

Test method for building sealants
Part 14: Determination of resistance to prolonged exposure to water

(ISO 13638:1996, Building construction—Sealants—
Determination of resistance to prolonged
exposure to water, MOD)

2002-12-17 发布

2003-06-01 实施

中华人民共和国
国家质量监督检验检疫总局 发布

前 言

GB/T 13477《建筑密封材料试验方法》分为 20 个部分：

- 第 1 部分：试验基材的规定；
- 第 2 部分：密度的测定；
- 第 3 部分：使用标准器具测定密封材料挤出性的方法；
- 第 4 部分：原包装单组分密封材料挤出性的测定；
- 第 5 部分：表干时间的测定；
- 第 6 部分：流动性的测定；
- 第 7 部分：低温柔性的测定；
- 第 8 部分：拉伸粘结性的测定；
- 第 9 部分：浸水后拉伸粘结性的测定；
- 第 10 部分：定伸粘结性的测定；
- 第 11 部分：浸水后定伸粘结性的测定；
- 第 12 部分：同一温度下拉伸—压缩循环后粘结性的测定；
- 第 13 部分：冷拉—热压后粘结性的测定；
- 第 14 部分：浸水及拉伸—压缩循环后粘结性的测定；
- 第 15 部分：经过热、透过玻璃的人工光源和水曝露后粘结性的测定；
- 第 16 部分：压缩特性的测定；
- 第 17 部分：弹性恢复率的测定；
- 第 18 部分：剥离粘结性的测定；
- 第 19 部分：质量与体积变化的测定；
- 第 20 部分：污染性的测定。

本部分为 GB/T 13477 的第 14 部分。本部分修改采用 ISO 13638:1996《建筑结构 密封材料 浸水后拉伸能力的测定》(英文版)。

本部分根据 ISO 13638:1996 并参考 ISO/FDIS 11600《建筑结构 接缝产品 密封材料 分级和要求》(2002 年英文稿)重新起草。在附录 A 中列出了本部分章条编号与 ISO 13638:1996 章条编号的对照一览表。

考虑到我国国情及 ISO 密封材料试验方法标准的修订情况,在采用 ISO 13638:1996 时,本部分做了一些修改。在附录 B 中给出了这些技术性差异及其原因的一览表以供参考。

为便于使用,本部分还对 ISO 13638:1996 做了下列编辑性修改：

- a) 对标准的名称做了修改；
- b) “本国际标准”一词改为“GB/T 13477 的本部分”或“本部分”；
- c) 删除了 ISO 13638:1996 第 6、7、8 章正文中含有章条编号的括号；
- d) 将 ISO 13638:1996 5.2 中的第 2 段列入注；
- e) 将 ISO 13638:1996 第 9 章的列项 a) 和 b) 合并为本部分第 10 章的列项 b)；
- f) 删除了 ISO 13638:1996 的前言。

本部分与 GB/T 13477 -1992 相比是新增加的部分。

本部分为首次制定。

GB/T 13477. 14—2002

本部分由国家建筑材料工业局(原)提出。

本部分由全国轻质与装饰装修建筑材料标准化技术委员会归口。

本部分负责起草单位:河南建筑材料研究设计院、广州白云粘胶厂。

本部分参加起草单位:江门市精细化工厂、苏州非金属矿工业设计研究院。

本部分主要起草人:邓超、丁苏华、李谷云、王跃林、黄细杰、沈春林。

建筑密封材料试验方法

第 14 部分：浸水及拉伸—压缩循环后粘结性的测定

1 范围

GB/T 13477 的本部分规定了建筑密封材料在使用条件下耐受不同等级浸水能力的测试方法。本部分适用于评价密封材料在规定时间内经持续浸水后对位移能力的影响。

2 规范性引用文件

下列文件中的条款通过 GB/T 13477 的本部分的引用而成为本部分的条款。凡是注日期的引用文件，其随后所有的修改单（不包括勘误的内容）或修订版均不适用于本部分，然而，鼓励根据本部分达成协议的各方研究是否可使用这些文件的最新版本。凡是不注日期的引用文件，其最新版本适用于本部分。

GB/T 13477.1 建筑密封材料试验方法 第 1 部分：试验基材的规定（GB/T 13477.1—2002，ISO 13640:1999，Building construction—Jointing products—Specifications for test substrates，MOD）

GB/T 13477.12 建筑密封材料试验方法 第 12 部分：同一温度下拉伸—压缩循环后粘结性的测定（GB/T 13477.12—2002，ISO 9046:1987，Building construction—Jointing products—Determination of adhesion/cohesion properties at constant temperature，MOD）

GB/T 13477.13 建筑密封材料试验方法 第 13 部分：冷拉—热压后粘结性的测定（GB/T 13477.13—2002，ISO 9047:1989，Building construction—Jointing products—Determination of adhesion/cohesion properties at variable temperatures，MOD）

GB/T 14682 建筑密封材料术语

ISO 11600:1993 建筑结构 密封材料 分级和要求

3 术语和定义

GB/T 14682 确立的术语和定义适用于 GB/T 13477 的本部分。

4 原理

将密封材料试样粘结在两个平行基材的表面之间，制成试件。在规定条件下于水中浸泡试件，然后用适当的设备反复拉伸/压缩试件，按密封材料所评定的位移能力的 50% 确定拉伸/压缩幅度。此程序重复一定次数，或直至一个或更多试件破坏。浸水后拉伸/压缩的循环次数与实际应用时预期的耐水性相关。

浸水既可以在环境温度（23℃）下进行，也可以在较高温度（40℃或 50℃）下进行，以加速水中曝露的影响。

5 标准试验条件

试验室标准试验条件为：温度（23±2）℃、相对湿度（50±5）%。

6 试验器具

6.1 粘结基材：符合 GB/T 13477.1 规定的水泥砂浆板、玻璃板或铝板，用于制备试件（每个试件用两

个基材)。基材的形状及尺寸如图 1 和图 2 所示。按各方商定,也可选用其他材质和尺寸的基材,但密封材料试样粘结尺寸及面积应与图 1 和图 2 所示相同。

6.2 隔离垫块:表面应防粘,用于制备密封材料截面为 12 mm×12 mm 的试件(如图 1 和图 2 所示)。

注:如隔离垫块的材质与密封材料相粘结,其表面应进行防粘处理,如薄涂蜡层。

6.3 防粘材料:防粘薄膜或防粘纸,如聚乙烯薄膜等。宜按密封材料生产厂的建议选用。用于制备试件。

6.4 鼓风干燥箱:温度可调至(70±2)℃。

6.5 恒温水浴:容积不少于 10 L,用于浸泡试件,水温可保持在(23±2)℃、(40±2)℃或(50±2)℃。

6.6 试验机:能以(5~6)mm/min 的速度拉伸或压缩试件。

6.7 定位垫块和夹具:能使试件保持拉伸或压缩的幅度为原宽度的±6.25%或±12.5%。

6.8 量具:精度为 0.5 mm。

7 试件制备

用脱脂纱布清除水泥砂浆板表面浮灰。用丙酮等溶剂清洗铝板和玻璃板,并干燥之。

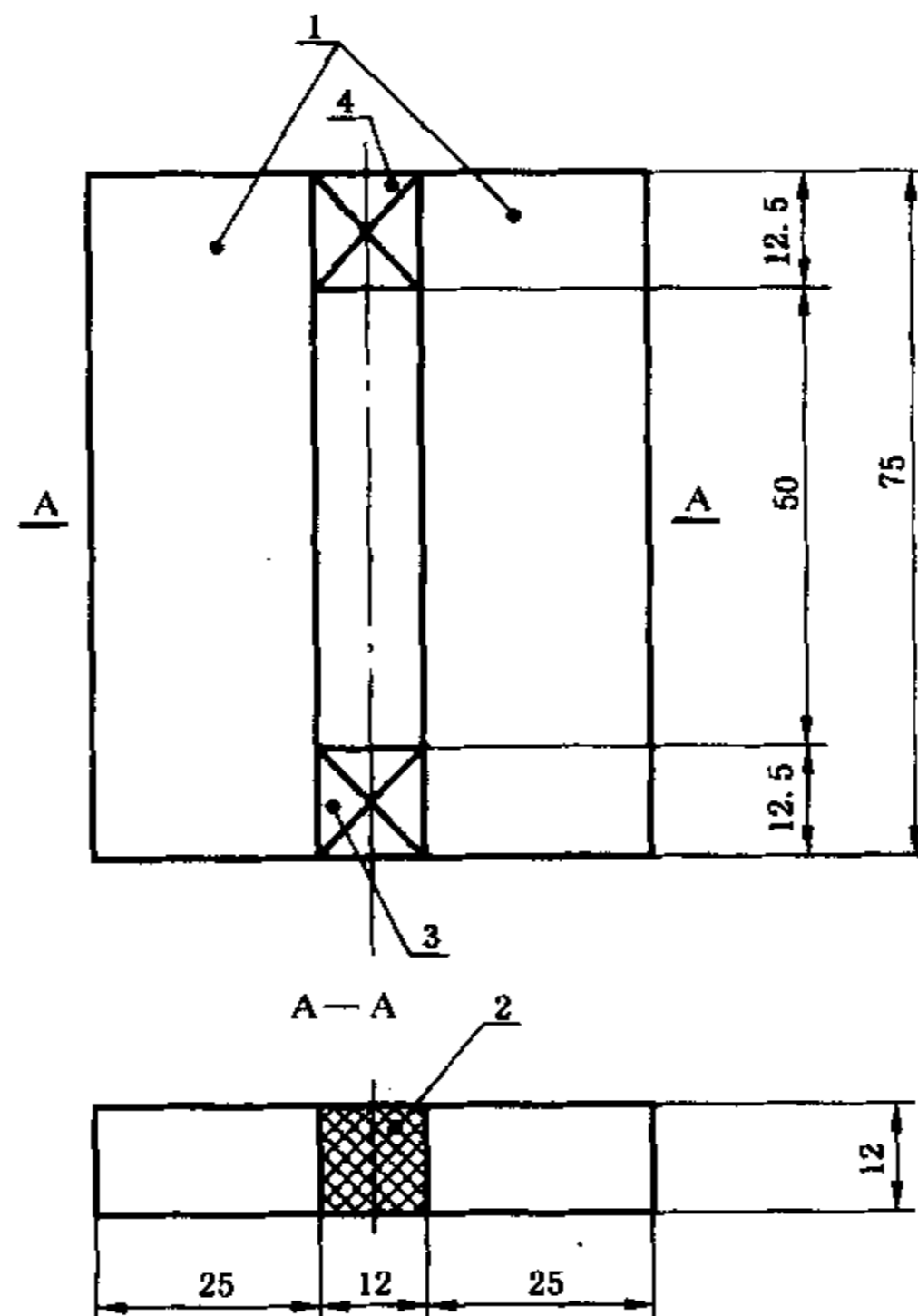
应按密封材料生产方的说明制备试件,如是否使用底涂料及多组分密封材料的混合程序。每种基材同时制备五个试件。

按图 1 和图 2 所示,在防粘材料上将两块粘结基材与两块隔离垫块组装成空腔。然后将将在(23±2)℃下预先处理 24 h 的密封材料样品嵌填在空腔内,制成试件。嵌填试样时必须注意:

- a) 避免形成气泡;
- b) 将试样挤压在基材的粘结面上,粘结密实;
- c) 修整试样表面,使之与基材和垫块的上表面齐平。

将试件侧放,尽早去除防粘材料,以使试样充分固化。在固化期内,应将隔离垫块保持原位。

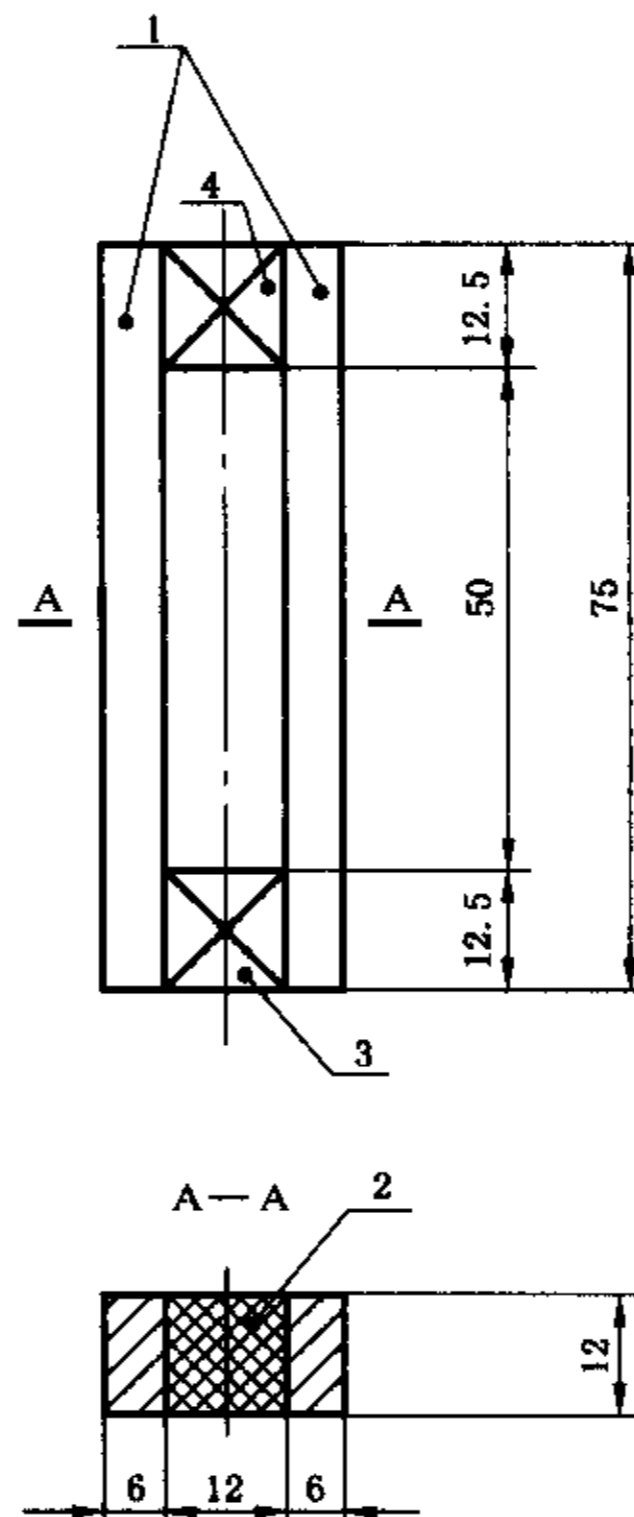
单位为毫米



- 1——水泥砂浆板;
- 2 试样;
- 3、4——隔离垫块。

图 1 浸水及拉伸—压缩后粘结性能用试件(水泥砂浆板)

单位为毫米



- 1——铝板或玻璃板；
2——试样；
3、4——隔离垫块。

图2 浸水及拉伸—压缩后粘结性能用试件(铝板或玻璃板)

8 试件处理

按各方商定,试件可选用 A 法或 B 法处理。

8.1 A 法

将制备好的试件于标准试验条件下放置 28 d。

8.2 B 法

先按照 A 法处理试件,接着再将试件按下述程序处理三个循环:

- a) 在 $(70 \pm 2)^\circ\text{C}$ 干燥箱内存放 3 d;
- b) 在 $(23 \pm 2)^\circ\text{C}$ 蒸馏水中存放 1 d;
- c) 在 $(70 \pm 2)^\circ\text{C}$ 干燥箱内存放 2 d;
- d) 在 $(23 \pm 2)^\circ\text{C}$ 蒸馏水中存放 1 d。

上述程序也可以改为 c—d—a—b。

注: B 法是利用热和水的影响的一般处理程序,不宜给出有关密封材料耐久性的信息。

9 试验步骤

9.1 浸水

除去试件上的隔离垫块,将试件在盛有 23°C 、 40°C 或 50°C 的蒸馏水的恒温水浴内放置 21 d。然后取出试件,在标准试验条件下放置 1 h。

9.2 拉伸—压缩循环试验

密封材料的位移能力应根据 GB/T 13477.12 或 GB/T 13477.13 规定的方法,参照 ISO 11600

确定。

拉伸—压缩循环试验的幅度应为按密封材料分级(见 ISO 11600:1993 表 1 和 4.2)所确定的位移能力的 50%,可以是其原始宽度的 $\pm 6.25\%$ 或 $\pm 12.5\%$,也可以是各方商定值。

在标准试验条件下将试件安装在试验机上,以 $(5\sim 6)\text{mm}/\text{min}$ 的速度拉伸或压缩试件。拉伸—压缩循环试验的程序为:

- a) 拉伸试件至规定宽度,插入相应宽度的定位垫块,保持拉伸状态 24 h;
- b) 松弛拉伸,将试件压缩至规定宽度,使用夹具使之保持压缩状态 24 h;
- c) 重复上述程序两次。

第三个循环结束时,松弛压缩并使试件在 $(23\pm 2)^\circ\text{C}$ 中恢复 1 h。

9.3 外观检查

检查每个试件粘结和内聚破坏情况,并用精度为 0.5 mm 的量具测量破坏的深度(mm)。

9.4 重复试验

若五个试件均无破坏,或仅有一个试件粘结或内聚的破坏深度不超过 2 mm,所有试件将返回至第一次浸水时相同温度的蒸馏水中放置,按 9.1~9.3 的步骤重复浸水和拉压循环,并报告外观检查结果。

此过程经用户同意可多次重复,或直至经浸水和循环运动过程后有两个或更多试件的粘结/内聚破坏深度超过 2 mm 时为止。

10 试验报告

试验报告应写明下述内容:

- a) 采用的 GB/T 13477 的本部分;
- b) 样品的名称、类型和批号;
- c) 基材类别(见 6.1);
- d) 所用底涂料(如果使用);
- e) 试件处理方法(A 法或 B 法);
- f) 试件浸水温度(见 9.1);
- g) 拉伸—压缩幅度(见 9.2);
- h) 浸水和拉伸—压缩的循环次数;
- i) 每次循环结束时所有试件的外观检查结果;若发生破坏,其破坏的类型(粘结或内聚)、破坏深度和部位;
- j) 与本部分规定试验条件的不同点。

附录 A
(资料性附录)

本部分章条编号与 ISO 13638:1996 章条编号对照

表 A.1 给出了本部分章条编号与 ISO 13638:1996 章条编号对照一览表。

表 A.1 本部分章条编号与 ISO 13638:1996 章条编号对照

本部分章条编号	对应的国际标准章条编号
1	1
2	2
3	3
4	4
5	—
6.1~6.6	5.1~5.6
6.7	—
6.8	—
7	6
8.1、8.2	7.1、7.2
9.1~9.4	8.1~8.4
10	9
10 a)	—
10 b)	9 a)、b)
10 c)~j)	9 c)~j)
图 1、图 2	图 1、图 2

附 录 B
(资料性附录)

本部分与 ISO 13638:1996 技术差异及其原因

表 B.1 给出了本部分与 ISO 13638:1996 的技术差异及其原因的一览表。

表 B.1 本部分与 ISO 13638:1996 技术差异及其原因

本部分的章条编号	技术性差异	原因
1	以“耐受”代替 ISO 13638:1996 第 1 章第 1 段中的“抵抗”;以“对位移能力的影响”代替该章第 2 段中的“对密封材料满足基本功能,主要是抵抗接缝运动的能力的影响”	以使表述更明确、简练
2	除 ISO 11600:1993 外,引用了我国标准,而非国际标准 增加引用了 GB/T 13477.1	以适合我国国情 以与 GB/T 13477 的其他部分一致
5	增加了“标准试验条件”章	以与 GB/T 13477 的其他部分一致
6.1	以“粘结基材:符合 GB/T 13477.1 规定的水泥砂浆板、玻璃板或铝板”代替“混凝土和/或铝和/或浮法玻璃基材” 增加了“按各方商定,也可选用其他材质和尺寸的基材,但密封材料试样粘结尺寸及面积应与图 1 和图 2 所示相同”	以与 GB/T 13477 的其他部分一致
6.2	以“隔离垫块:表面应防粘,用于制备密封材料截面为 12 mm×12 mm 的试件”代替 ISO 10590:1991 的 5.2 中“垫块:尺寸为 12 mm×12 mm×12.5 mm,表面防粘,用于试件制备”	以与 GB/T 13477 的其他部分一致
6.3	以“防粘薄膜或防粘纸,如聚乙烯薄膜等”代替“聚四氟乙烯(PTFE)薄膜或牛皮纸”	以适合我国国情
6.6	以“(5~6)mm/min”代替“5.5±0.5 mm/min”	以与 GB/T 13477 的其他部分一致
6.7	增加了“定位垫块和夹具”条	以适合我国国情
6.8	增加了“量具”条	以与 GB/T 13477 的其他部分一致
7	增加了基材表面清洁处理的程序 在 ISO 13638:1989 第 6 章第 3 段中增加了“和多组分密封材料的混合程序” 删除了 ISO 13638:1989 第 6 章第 2 段中“其表面应使用掺有洗涤剂的水润湿,以便以后从试件上除去”	以方便使用 按 ISO/FDIS 9046:2002 修改 该措施有可能影响试件的粘结效果
9.2	以“(5~6)mm/min”代替“5.5±0.5 mm/min” 将 ISO 13638:1989 8.2 的第 4~5 段区分为 a)、b)、c)三个步骤,并增加了使用定位垫块和夹具保持试件拉伸和压缩状态的操作	以与本部分 6.6 的规定一致 以适合我国国情
9.3	以“并用精度为 0.5 mm 的量具测量破坏的深度(mm)”代替“测定每个试件上所发生的粘结/内聚破坏的总面积”	以与 ISO 11600 规定的试件破坏评定方法一致

表 B.1(续)

本部分的章条编号	技术性差异	原因
9.4	以试件粘结或内聚的破坏深度代替试件总的破坏面积在密封材料粘结基材面积上的百分比作为试件破坏的判据	与 ISO 11600 规定的试件破坏评定方法一致
10 a)	增加了“采用的 GB/T 13477 的本部分”	与 GB/T 13477 的其他部分一致
10 e)	以“(A 法或 B 法)”代替“(见 7)”	以使表述更清晰
10 i)	增加了“破坏的深度与部位”	与 ISO 11600 规定的试件破坏评定方法一致