

中华人民共和国建筑工业行业标准

JG 149—2003

膨胀聚苯板薄抹灰外墙外保温系统

External thermal insulation composite systems based on expanded polystyrene

2003-03-24 发布

2003-07-01 实施



中华人民共和国建设部 发布

目 次

前言	I
1 范围	1
2 规范性引用文件	1
3 术语和定义	1
4 分类和标记	3
5 要求	3
6 试验方法	5
7 检验规则	9
8 产品合格证和使用说明书	10
9 包装、运输和贮存	10
附录 A (规范性附录) 薄抹灰外保温系统抗风压试验方法	11
附录 B (规范性附录) 薄抹灰外保温系统不透水性试验方法	13
附录 C (规范性附录) 薄抹灰外保温系统耐候性试验方法	14
附录 D (规范性附录) 膨胀聚苯板垂直于板面方向的抗拉强度试验方法	16
附录 E (规范性附录) 抹面胶浆开裂应变试验方法	17
附录 F (规范性附录) 锚栓试验方法	19

前 言

本标准所规定的是墙体保温中广泛使用的建筑节能产品。

本标准非等效采用 EOTA ETAG 004《有饰面层的复合外墙外保温系统欧洲技术认证指南》、ÖNORM B6110《膨胀聚苯乙烯泡沫塑料与面层组成的外墙复合绝热系统》、CEN/TC 88/WG18 N 166《膨胀聚苯乙烯外墙外保温复合系统规范》、ICBO ES AC24《外墙外保温及饰面系统的验收规范》。根据我国国情,调整了部分技术性能指标。

在试验方法上,本标准非等效采用 EIMA 101.86《外保温与装饰系统抗快速变形冲击标准试验方法》、ASTM D 2794—93《有机涂层抗快速变形试验方法(冲击)》、prEN 13497《建筑保温产品 外墙外保温复合系统的抗冲击性规定》、EIMA101.01《外保温及饰面系统抗冻融试验方法》、ASTM E 2134-01《外保温及饰面系统拉伸粘接强度测定方法》、prEN 13494《建筑用保温产品 胶粘剂和抹面胶浆与保温材料之间的拉伸粘接强度测定》、ASTM E 2098-00《外墙外保温及饰面系统 PB 类用增强玻璃纤维网布在氢氧化钠溶液中浸泡后的拉伸断裂强度测定》、prEN 13496《建筑保温产品 玻璃纤维网布机械性能测定》。

本标准为首次发布,自 2003 年 7 月 1 日起实施。

本标准 5.3 中“膨胀聚苯板应为阻燃型”为强制性条款。

本标准的附录 A、附录 B、附录 C、附录 D、附录 E、附录 F 为规范性附录。

本标准由建设部标准定额研究所提出。

本标准由建设部建筑制品与构配件产品标准化技术委员会归口。

本标准主要负责起草单位:中国建筑标准设计研究所、北京专威特化学建材有限公司。

本标准参加起草单位:蒙达公司、北京中建建筑科学技术研究院、北京住总集团有限责任公司、上海申得欧有限公司、特艺建材科技工业(苏州)有限公司、中国建筑科学研究院物理所、北京振利高新技术公司、北京黄金海岸瑞荣科技发展有限公司、慧鱼(太仓)建筑锚栓有限公司、圣戈班(中国)投资有限公司、上海永成建筑创艺有限公司、北京雷浩节能工程技术有限公司、装和技研建材科技有限公司、喜力得(中国)有限公司、艾绿建材(上海)有限公司。

本标准主要起草人:李晓明、桂永全、雷勇、费慧慧、王新民、李冰、吕大鹏、钱选青、林益民、冯金秋、黄振利、郭玉玲、王祖光、管运涛、周强、宋燕、王稚、苏闰姓。

膨胀聚苯板薄抹灰外墙外保温系统

1 范围

本标准规定了膨胀聚苯板薄抹灰外墙外保温系统产品的定义、分类和标记、要求、试验方法、检验规则、产品合格证和使用说明书,以及产品的包装、运输和贮存。

本标准适用于工业与民用建筑采用的膨胀聚苯板薄抹灰外墙外保温系统产品,组成系统的各种材料应由系统产品制造商配套供应。

2 规范性引用文件

下列文件中的条款通过本标准的引用而成为本标准的条款。凡是注日期的引用文件,其随后所有的修改单(不包括勘误的内容)或修订版均不适用于本标准,然而,鼓励根据本标准达成协议的各方研究是否可使用这些文件的最新版本。凡是不注日期的引用文件,其最新版本适用于本标准。

GB/T 2828—1987 逐批检查计数抽样程序及抽样表(适用于连续批的检查)

GB 3186 涂料产品的取样

GB/T 7689.5—2001 增强材料 机织物试验方法 第5部分:玻璃纤维拉伸断裂强力和断裂伸长的测定

GB/T 9914.3—2001 增强制品试验方法 第3部分:单位面积质量的测定

GB/T 10801.1—2002 绝热用模塑聚苯乙烯泡沫塑料

GB/T 13475—1992 建筑构件稳态热传递性质的测定、标定和防护热箱法

GB/T 17146—1997 建筑材料水蒸气透过性能试验方法

GB/T 17671—1999 水泥胶砂强度检验方法(ISO法)

JC/T 547—1994 陶瓷墙地砖胶粘剂

JC/T 841—1999 耐碱玻璃纤维网格布

JG/T 3049—1998 建筑室内用腻子

3 术语和定义

下列术语和定义适用于本标准。

3.1

膨胀聚苯板薄抹灰外墙外保温系统(以下简称薄抹灰外保温系统) **external thermal insulation composite systems based on expanded polystyrene**(英文缩写为 ETICS)

置于建筑物外墙外侧的保温及饰面系统,是由膨胀聚苯板、胶粘剂和必要时使用的锚栓、抹面胶浆和耐碱网布及涂料等组成的系统产品。薄抹灰增强防护层的厚度宜控制在:普通型 3 mm~5 mm,加强型 5 mm~7 mm。该系统采用粘接固定方式与基层墙体连接,也可辅有锚栓,其基本构造见表 1 及表 2。

3.2

基层墙体 substrate

建筑物中起承重或围护作用的外墙墙体,可以是混凝土墙体或各种砌体墙体。

表 1 无锚栓薄抹灰外保温系统基本构造

基层墙体 ①	系统的基本构造				构造示意图
	粘接层 ②	保温层 ③	薄抹灰增强防护层 ④	饰面层 ⑤	
混凝土墙体 各种砌体墙体	胶粘剂	膨胀聚苯板	抹面胶浆 复合耐碱网布	涂料	

表 2 辅有锚栓的薄抹灰外保温系统基本构造

基层墙体 ①	系统的基本构造					构造示意图
	粘接层 ②	保温层 ③	连接件 ④	薄抹灰增强防护层 ⑤	饰面层 ⑥	
混凝土墙体 各种砌体墙体	胶粘剂	膨胀聚苯板	锚栓	抹面胶浆 复合耐碱网布	涂料	

3.3

胶粘剂 adhesive

专用于把膨胀聚苯板粘接到基层墙体上的工业产品。产品形式有两种：一种是在工厂生产的液状胶粘剂，在施工现场按使用说明加入一定比例的水泥或由厂商提供的干粉料，搅拌均匀即可使用。另一种是在工厂里预混合好的干粉状胶粘剂，在施工现场只需按使用说明加入一定比例的拌和用水，搅拌均匀即可使用。

3.4

膨胀聚苯板 expanded polystyrene panel

保温材料，专指采用符合 GB/T 10801.1—2002 的阻燃型绝热用模塑聚苯乙烯泡沫塑料制作的板材。

3.5

锚栓 mechanical fixings

把膨胀聚苯板固定于基层墙体的专用连接件，通常情况下包括塑料钉或具有防腐性能的金属螺钉和带圆盘的塑料膨胀套管两部分。

3.6

抹面胶浆 base coat

聚合物抹面胶浆，由水泥基或其他无机胶凝材料、高分子聚合物和填料等材料组成，薄抹在粘贴好的膨胀聚苯板外表面，用以保证薄抹灰外保温系统的机械强度和耐久性。

3.7

耐碱网布 alkali-resistant fiberglass mesh

耐碱型玻璃纤维网格布，由表面涂覆耐碱防水材料的玻璃纤维网格布制成，埋入抹面胶浆中，形成

薄抹灰增强防护层,用以提高防护层的机械强度和抗裂性。

4 分类和标记

4.1 分类

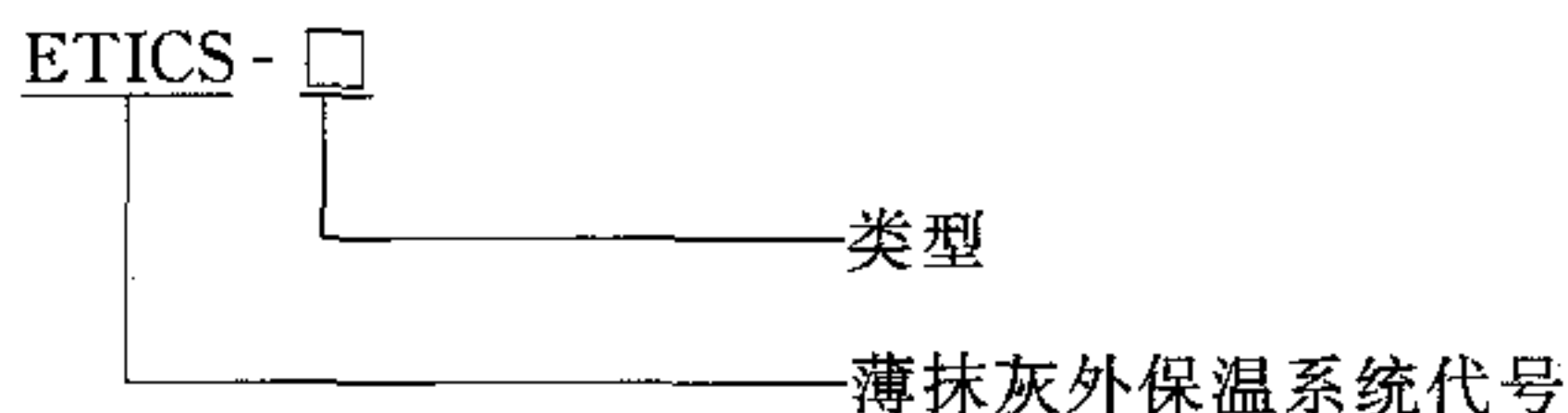
薄抹灰外保温系统按抗冲击能力分为普通型(缩写为 P)和加强型(缩写为 Q)两种类型:

——P 型薄抹灰外保温系统用于一般建筑物 2 m 以上墙面;

——Q 型薄抹灰外保温系统主要用于建筑首层或 2 m 以下墙面,以及对抗冲击有特殊要求的部位。

4.2 标记

薄抹灰外保温系统的标记由代号和类型组成:



4.3 标记示例

示例 1:ETICS-P 普通型薄抹灰外保温系统

示例 2:ETICS-Q 加强型薄抹灰外保温系统

5 要求

5.1 薄抹灰外保温系统

薄抹灰外保温系统的性能指标应符合表 3 的要求。

表 3 薄抹灰外保温系统的性能指标

试验项目		性能指标
吸水量/(g/m ²),浸水 24 h		≤500
抗冲击强度/J	普通型(P 型)	≥3.0
	加强型(Q 型)	≥10.0
抗风压值/kPa		不小于工程项目的风荷载设计值
耐冻融		表面无裂纹、空鼓、起泡、剥离现象
水蒸气湿流密度/g/(m ² ·h)		≥0.85
不透水性		试样防护层内侧无水渗透
耐候性		表面无裂纹、粉化、剥落现象

5.2 胶粘剂

胶粘剂的性能指标应符合表 4 的要求。

表 4 胶粘剂的性能指标

试验项目		性能指标
拉伸粘接强度/MPa (与水泥砂浆)	原强度	≥0.60
	耐水	≥0.40
拉伸粘接强度/MPa (与膨胀聚苯板)	原强度	≥0.10,破坏界面在膨胀聚苯板上
	耐水	≥0.10,破坏界面在膨胀聚苯板上
可操作时间/h		1.5~4.0

5.3 膨胀聚苯板

膨胀聚苯板应为阻燃型。其性能指标除应符合表 5、表 6 的要求外,还应符合 GB/T 10801.1—2002 第 II 类的其他要求。膨胀聚苯板出厂前应在自然条件下陈化 42 d 或在 60℃蒸气中陈化 5 d。

表 5 膨胀聚苯板主要性能指标

试验项目	性能指标
导热系数/W/(m·K)	≤0.041
表观密度/(kg/m ³)	18.0~22.0
垂直于板面方向的抗拉强度/MPa	≥0.10
尺寸稳定性/%	≤0.30

表 6 膨胀聚苯板允许偏差

试验项目	允许偏差	
厚度/mm	≤50 mm	±1.5
	>50 mm	±2.0
长度/mm	±2.0	
宽度/mm	±1.0	
对角线差/mm	±3.0	
板边平直/mm	±2.0	
板面平整度/mm	±1.0	

注:本表的允许偏差值以 1 200 mm 长×600 mm 宽的膨胀聚苯板为基准。

5.4 抹面胶浆

抹面胶浆的性能指标应符合表 7 的要求。

表 7 抹面胶浆的性能指标

试验项目	性能指标	
拉伸粘接强度/MPa (与膨胀聚苯板)	原强度	≥0.10,破坏界面在膨胀聚苯板上
	耐水	≥0.10,破坏界面在膨胀聚苯板上
	耐冻融	≥0.10,破坏界面在膨胀聚苯板上
柔韧性	抗压强度/抗折强度(水泥基)	≤3.0
	开裂应变(非水泥基)/%	≥1.5
可操作时间/h	1.5~4.0	

5.5 耐碱网布

耐碱网布的主要性能指标应符合表 8 的要求。

表 8 耐碱网布主要性能指标

试验项目	性能指标
单位面积质量/(g/m ²)	≥130
耐碱断裂强力(经、纬向)/N/50 mm	≥750
耐碱断裂强力保留率(经、纬向)/%	≥50
断裂应变(经、纬向)/%	≤5.0

5.6 锚栓

金属螺钉应采用不锈钢或经过表面防腐处理的金属制成,塑料钉和带圆盘的塑料膨胀套管应采用聚酰胺(polyamide 6、polyamide 6.6)、聚乙烯(polyethylene)或聚丙烯(polypropylene)制成,制作塑料钉和塑料套管的材料不得使用回收的再生材料。锚栓有效锚固深度不小于 25 mm,塑料圆盘直径不小于 50 mm。其技术性能指标应符合表 9 的要求。

表 9 锚栓技术性能指标

试 验 项 目	技 术 指 标
单个锚栓抗拉承载力标准值/kN	≥ 0.30
单个锚栓对系统传热增加值/W/(m ² ·K)	≤ 0.004

5.7 涂料

涂料必须与薄抹灰外保温系统相容,其性能指标应符合外墙建筑涂料的相关标准。

5.8 附件

在薄抹灰外保温系统中所采用的附件,包括密封膏、密封条、包角条、包边条、盖口条等应分别符合相应的产品标准的要求。

6 试验方法

6.1 试验环境

标准试验环境为空气温度(23±2)℃,相对湿度(50±10)%。在非标准试验环境下试验时,应记录温度和相对湿度。

6.2 薄抹灰外保温系统

6.2.1 吸水量

6.2.1.1 仪器设备

天平:称量范围 2 000 g,精度 2 g。

6.2.1.2 试样

- 尺寸与数量:200 mm×200 mm,三个;
- 制作:在表观密度为 18 kg/m³,厚度为 50 mm 的膨胀聚苯板上按产品说明刮抹抹面胶浆,压入耐碱网布,再用抹面胶浆刮平,抹面层总厚度为 5 mm。在试验环境下养护 28 d 后,按试验要求的尺寸进行切割;
- 每个试样除抹面胶浆的一面外,其他五面用防水材料密封。

6.2.1.3 试验过程

用天平称量制备好的试样质量 m_0 ,然后将试样抹面胶浆的一面向下平稳地放入室温水,浸水深度等于抹面层的厚度,浸入水中时表面应完全润湿。浸泡 24 h 取出后用湿毛巾迅速擦去试样表面的水分,称其吸水 24 h 后的质量 m_h 。

6.2.1.4 试验结果

吸水量应按式(1)计算,以三个试验结果的算术平均值表示,精确至 1 g/m²。

$$M = \frac{(m_h - m_0)}{A} \dots\dots\dots(1)$$

式中:

M ——吸水量, g/m²;

m_h ——浸水后试样质量, g;

m_0 ——浸水前试样质量, g;

A ——试样抹面胶浆的面积, m²。

6.2.2 抗冲击强度

6.2.2.1 试验仪器

- a) 钢板尺:测量范围 0 m~1.02 m,分度值 10 mm;
- b) 钢球:质量分别为 0.5 kg 和 1.0 kg。

6.2.2.2 试样

- a) 尺寸与数量:600 mm×1 200 mm,二个;
- b) 制作:见 6.2.1.2 b)。

6.2.2.3 试验过程

- a) 将试样抹面层向上,平放在水平的地面上,试样紧贴地面;
- b) 分别用质量为 0.5 kg(1.0 kg)的钢球,在 0.61 m(1.02 m)的高度上松开,自由落体冲击试样表面。每级冲击 10 个点,点间距或与边缘距离至少 100 mm。

6.2.2.4 试验结果

以抹面胶浆表面断裂作为破坏的评定,当 10 次中小于 4 次破坏时,该试样抗冲击强度符合 P(Q)型的要求;当 10 次中有 4 次或 4 次以上破坏时,则为不符合该型的要求。

6.2.3 抗风压

见附录 A。

6.2.4 耐冻融

6.2.4.1 试验仪器

- a) 冷冻箱:最低温度 -30°C ,控制精度 $\pm 3^{\circ}\text{C}$;
- b) 干燥箱:控制精度 $\pm 3^{\circ}\text{C}$ 。

6.2.4.2 试样:

- a) 尺寸与数量:150 mm×150 mm,三个;
- b) 试样按 6.2.1.2b)、c)的规定制备后,在薄抹灰增强防护层表面涂刷涂料。

6.2.4.3 试验过程

试样放在 $(50\pm 3)^{\circ}\text{C}$ 的干燥箱中 16 h,然后浸入 $(20\pm 3)^{\circ}\text{C}$ 的水中 8 h,试样抹面胶浆面向下,水面应至少高出试样表面 20 mm;再置于 $(-20\pm 3)^{\circ}\text{C}$ 冷冻 24 h 为一个循环,每一个循环观察一次,试样经 10 个循环,试验结束。

6.2.4.4 试验结果

试验结束后,观察表面有无空鼓、起泡、剥离现象,并用五倍放大镜观察表面有无裂纹。

6.2.5 水蒸气湿流密度

按 GB/T 17146—1997 中水法的规定进行测定,并应符合以下规定:

- a) 试验温度 $(23\pm 2)^{\circ}\text{C}$;
- b) 试样按 6.2.1.2b)的规定制备后,在薄抹灰增强防护层表面涂刷涂料,干固后除去膨胀聚苯板,试样厚度 (4.0 ± 1.0) mm,试样涂料表面朝向湿度小的一侧。

6.2.6 不透水性

见附录 B。

6.2.7 耐候性

见附录 C。

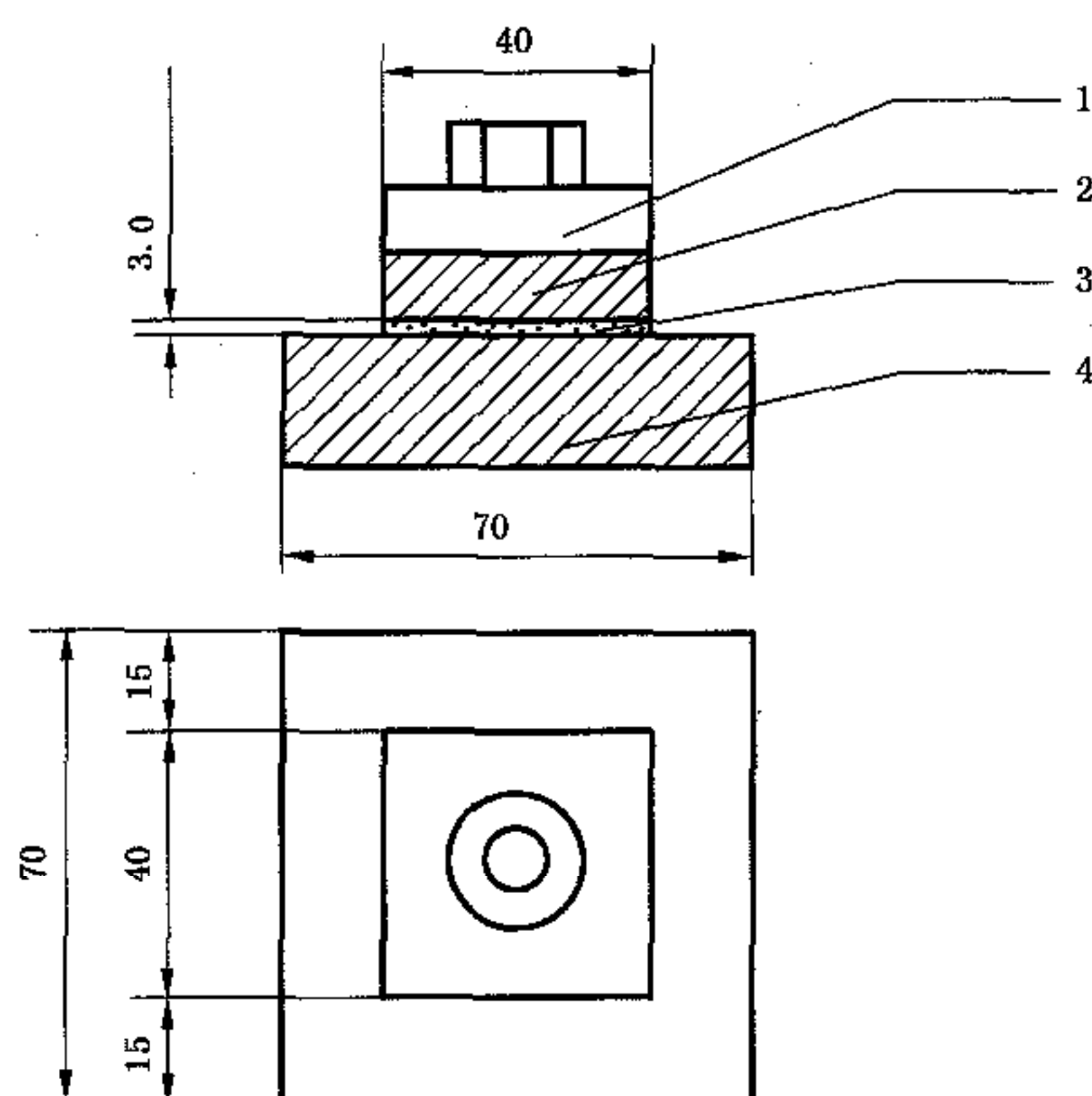
6.3 胶粘剂

6.3.1 拉伸粘接强度

拉伸粘接强度按 JG/T 3049—1998 中 5.10 进行测定。

6.3.1.1 试样

- a) 尺寸如图 1 所示,胶粘剂厚度为 3.0 mm,膨胀聚苯板厚度为 20 mm;



- 1——拉伸用钢质夹具；
 2——水泥砂浆块；
 3——胶粘剂；
 4——膨胀聚苯板或砂浆块。

图 1 拉伸粘接强度试样示意图

b) 每组试件由六块水泥砂浆试块和六个水泥砂浆或膨胀聚苯板试块粘接而成；

c) 制作：

——按 GB/T 17671—1999 中第 6 章的规定，用普通硅酸盐水泥与中砂按 1 : 3 (重量比)，水灰比 0.5 制作水泥砂浆试块，养护 28 d 后，备用；

——用表观密度为 18 kg/m^3 的、按规定经过陈化后合格的膨胀聚苯板作为试验用标准板，切割成试验所需尺寸；

——按产品说明书制备胶粘剂后粘接试件，粘接厚度为 3 mm，面积为 $40 \text{ mm} \times 40 \text{ mm}$ 。分别准备测原强度和测耐水拉伸粘接强度的试件各一组，粘接后在试验条件下养护。

d) 养护环境：按 JC/T 547—1994 中 6.3.4.2 的规定。

6.3.1.2 试验过程

养护期满后，进行拉伸粘接强度测定，拉伸速度为 $(5 \pm 1) \text{ mm/min}$ 。记录每个试样的测试结果及破坏界面，并取 4 个中间值计算算术平均值。

6.3.2 可操作时间

胶浆搅拌后，在试验环境中按薄抹灰外保温系统制造商提供的可操作时间（没有规定时按 4 h）放置，然后按 6.3.1 中原强度测试的规定进行，试验结果平均粘接强度不低于表 4 原强度的要求。

6.4 膨胀聚苯板

6.4.1 垂直于板面方向的抗拉强度

见附录 D。

6.4.2 其他性能

按 GB/T 10801.1—2002 的规定进行。

6.5 抹面胶浆

6.5.1 拉伸粘接强度

a) 拉伸粘接强度按 6.3.1 规定的方法，进行原强度、耐水和耐冻融试验，抹面胶浆厚度为 3 mm；

b) 耐冻融拉伸粘接强度试样按 6.2.4 的规定条件下经冻融循环后测定。

6.5.2 抗压强度/抗折强度

6.5.2.1 抗压强度、抗折强度的测定应按 GB/T 17671—1999 的规定进行,试样龄期 28 d,应按产品说明书的规定制备。

6.5.2.2 试验结果

抗压强度/抗折强度应按式(2)计算,结果精确至 1%。

$$T = \frac{R_c}{R_f} \dots\dots\dots(2)$$

式中:

T——抗压强度/抗折强度;

R_c——抗压强度,MPa;

R_f——抗折强度,MPa。

6.5.3 开裂应变

见附录 E。

6.5.4 可操作时间

按 6.3.2 的原强度测试规定进行,试验结果拉伸粘接强度不低于表 7 原强度的要求。

6.6 耐碱网布

6.6.1 单位面积质量

按 GB/T 9914.3—2001 进行。

6.6.2 耐碱断裂强力及耐碱断裂强力保留率

6.6.2.1 试样

按 GB/T 7689.5—2001 表 1 的类型 I 规定制备。

6.6.2.2 试验过程

- a) 按 GB/T 7689.5—2001 的类型 I 规定测定初始断裂强力 F₀;
- b) 将耐碱试验用的试样全部浸入(23±2)℃的 5%NaOH 水溶液中,试样在加盖封闭的容器中浸泡 28 d;
- c) 取出试样,用自来水浸泡 5 min 后,用流动的自来水漂洗 5 min,然后在(60±5)℃的烘箱中烘 1 h 后,在试验环境中存放 24 h;
- d) 测试每个试样的耐碱断裂强力 F₁ 并记录。

6.6.2.3 试验结果

- a) 耐碱断裂强力为五个试验结果的算术平均值,精确至 1 N/50 mm。
- b) 耐碱断裂强力保留率应按式(3)计算,以五个试验结果的算术平均值表示,精确至 0.1%。

$$B = \frac{F_1}{F_0} \times 100\% \dots\dots\dots(3)$$

式中:

B——耐碱断裂强力保留率,%;

F₀——初始断裂强力,N;

F₁——耐碱断裂强力,N。

6.6.3 断裂应变

6.6.3.1 按 GB/T 7689.5—2001 的类型 I 规定测定断裂伸长值 ΔL。

6.6.3.2 试验结果

断裂应变应按式(4)计算,以五个试验结果的算术平均值表示,精确至 0.1%。

$$D = \frac{\Delta L}{L} \times 100\% \dots\dots\dots(4)$$

式中:

D ——断裂应变, %;

ΔL ——断裂伸长值, mm;

L ——试样初始受力长度, mm。

6.7 锚栓

见附录 F。

6.8 涂料

按建筑外墙涂料相关标准的规定进行。

7 检验规则

产品检验分出厂检验和型式检验。

7.1 出厂检验

7.1.1 出厂检验项目

- a) 胶粘剂: 拉伸粘接强度原强度、可操作时间;
- b) 膨胀聚苯板: 垂直于板面方向的抗拉强度及 GB/T 10801.1—2002 所规定的出厂检验项目;
- c) 抹面胶浆: 拉伸粘接强度原强度、可操作时间;
- d) 耐碱网布: 单位面积质量;
- e) 涂料: 按建筑外墙涂料相关标准规定的出厂检验项目。

出厂检验应按第 6 章的规定进行, 检验合格并附有合格证方可出厂。

7.1.2 抽样方法

- a) 胶粘剂和抹面胶浆按 JC/T 547—1994 中 7.2 的规定进行;
- b) 膨胀聚苯板按 GB/T 10801.1—2002 中第 6 章的规定进行;
- c) 耐碱网布按 JC/T 841—1999 中第 7 章的规定进行;
- d) 涂料按 GB 3186 规定的方法进行。

7.1.3 判定规则

经检验, 全部检验项目符合本标准规定的技术指标, 则判定该批产品为合格品; 若有一项指标不符合要求时, 则判定该批产品为不合格品。

7.2 型式检验

7.2.1 型式检验项目

- a) 表 3~表 9 所列项目及 GB/T 10801.1—2002 和建筑外墙涂料相关标准规定的型式检验项目为薄抹灰外保温系统及其组成材料的型式检验项目;
- b) 正常生产时, 每两年进行一次型式检验;
- c) 有下列情况之一时, 应进行型式检验:
 - 新产品定型鉴定时;
 - 当产品主要原材料及用量或生产工艺有重大变更时;
 - 停产一年以上恢复生产时;
 - 国家质量监督机构提出型式检验要求时。

7.2.2 抽样方法

- a) 胶粘剂、抹面胶浆、膨胀聚苯板、耐碱网布、涂料按 7.1.2 的规定进行;
- b) 锚栓、薄抹灰外保温系统的抽样按 GB/T 2828 规定的方法进行。

7.2.3 判定规则

按 7.2.1 规定的检验项目进行型式检验, 若有某项指标不合格时, 应对同一批产品的不合格项目加倍取样进行复检。如该项指标仍不合格, 则判定该产品为不合格品。经检验, 若全部检验项目符合本标准规定的技术指标, 则判定该产品为合格品。

8 产品合格证和使用说明书

8.1 产品合格证

8.1.1 系统及组成材料应有产品合格证,产品合格证应包括下列内容:

- a) 产品名称、标准编号、商标;
- b) 生产企业名称、地址;
- c) 产品规格、等级;
- d) 生产日期、质量保证期;
- e) 检验部门印章、检验人员代号。

8.1.2 产品合格证应于产品交付时提供。

8.2 使用说明书

8.2.1 使用说明书是交付产品的组成部分。

8.2.2 使用说明书应包括下列主要内容:

- a) 产品用途及使用范围;
- b) 产品特点及选用方法;
- c) 产品结构及组成材料;
- d) 使用环境条件;
- e) 使用方法;
- f) 材料贮存方式;
- g) 成品保护措施;
- h) 验收标准;
- i) 安全及其他注意事项。

8.2.3 应标明使用说明书的出版日期。

8.2.4 生产厂家可根据产品特点编制施工技术规程,若施工技术规程能满足用户对使用说明书的需要时,可用其代替使用说明书。

9 包装、运输和贮存

9.1 包装

9.1.1 膨胀聚苯板采用塑料袋包装,在捆扎角处应衬垫硬质材料。

9.1.2 胶粘剂、抹面胶浆可根据情况采用编织袋或塑料桶盛装,但应注意密封,严防受潮或外泄。

9.1.3 耐碱网布每卷应紧密,整齐卷绕,用防水防潮材料包装。

9.1.4 锚栓采用纸箱包装。

9.2 运输

9.2.1 膨胀聚苯板应侧立搬运,在运输过程中应侧立贴实,并用包装带或麻绳与运输设备固定好;严禁烟火;不得重压猛摔或与锋利物品碰撞,以避免破坏和变形。

9.2.2 胶粘剂、抹面胶浆在运输设备上的摆放应根据其包装情况而定,运输中应避免材料的挤压、碰撞、雨淋、日晒等,以免影响使用。

9.2.3 耐碱网布、锚栓在运输中应防止雨淋。

9.2.4 其他系统组成材料在运输、装卸过程中应整齐码装,包装不得破损,不得使其受到扔摔、冲击、日晒、雨淋。

9.3 贮存

9.3.1 所有系统组成材料应防止与腐蚀性介质接触,远离火源,不宜露天长期曝晒;存放场地应干燥、通风、防冻。

9.3.2 所有材料应按型号、规格分类贮存,贮存期限不得超过材料保质期。

附录 A
(规范性附录)

薄抹灰外保温系统抗风压试验方法

A.1 试验仪器

负压箱:应有足够的深度,确保在薄抹灰外保温系统可能变形范围内,使施加在系统上的压力保持恒定。负压箱安装在围绕被测系统的框架上。

A.2 试样

- a) 尺寸与数量:尺寸不小于 2.0 m×2.5 m,数量一个;
- b) 制作:在混凝土基层墙体上按 6.2.1.2b)制作,保温板厚度符合工程设计要求。

A.3 试验过程

- a) 按工程项目设计的最大负风荷载设计值 W 降低 2 kPa,开始循环加压,每增加 1 kPa 做一个循环,直至破坏;
- b) 加压过程和压力脉冲见图 A.1;
- c) 有下列现象之一时,即表示试样破坏:
 - 保温板断裂;
 - 保温板中或保温板与其防护层之间出现分层;
 - 防护层本身脱开;
 - 保温板被从锚栓上拉出;
 - 锚栓从基层拔出;
 - 保温板从基层脱离。

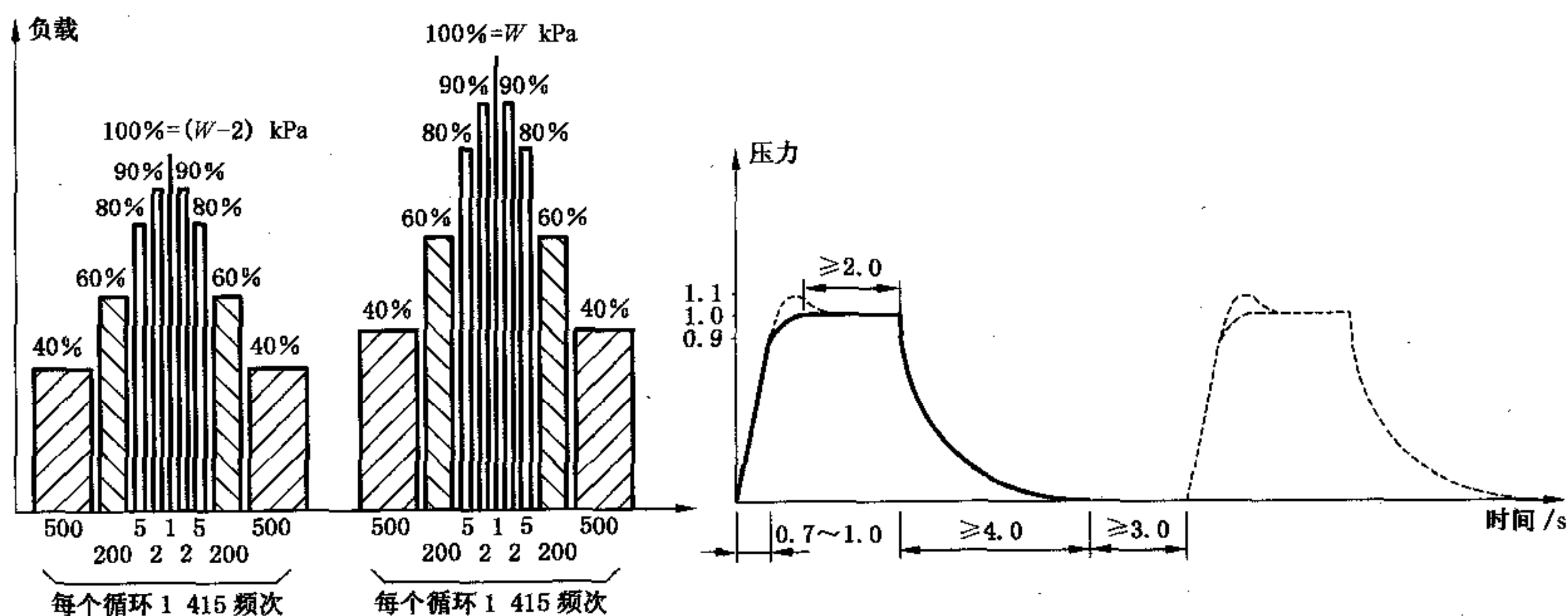


图 A.1 加压过程和压力脉冲示意图

A.4 试验结果

试验结果 Q 是试样破坏的前一个循环的风荷载值, Q 值应按(A.1)式进行修正,得出要求的抗风压值:

$$W_d = \frac{Q \cdot C_a \cdot C_s}{m} \dots\dots\dots(A.1)$$

式中：

W_d ——抗风压值，kPa；

Q ——风荷载试验值，kPa；

C_s ——几何系数，薄抹灰外保温系统 $C_s=1.0$ ；

C_s ——统计修正系数，按表 A.1 选取；

m ——安全系数，薄抹灰外保温系统 $m=1.5$ 。

表 A.1 薄抹灰外保温系统 C_s 值

粘接面积 $B/\%$	统计修正参数 C_s
$50 \leq B < 100$	1.0
$10 < B < 50$	0.9
$B \leq 10$	0.8

附录 B

(规范性附录)

薄抹灰外保温系统不透水性试验方法

B.1 试样

- a) 尺寸与数量:尺寸 65 mm×200 mm×200 mm,数量二个;
- b) 制作:用 60 mm 厚膨胀聚苯板,按 6.2.1.2b)的规定制作,去除试样中心部位的膨胀聚苯板,去除部分的尺寸为 100 mm×100 mm,并在试样侧面标记出距抹面胶浆表面 50 mm 的位置。

B.2 试验过程

将试样抹面胶浆面朝下放入水槽中,使试样抹面胶浆面位于水面下 50 mm 处(相当于压力 500 Pa),为保证试样在水面以下,可在试样上放置重物,如图 B.1 所示。试样在水中放置 2 h 后,观察试样内表面。

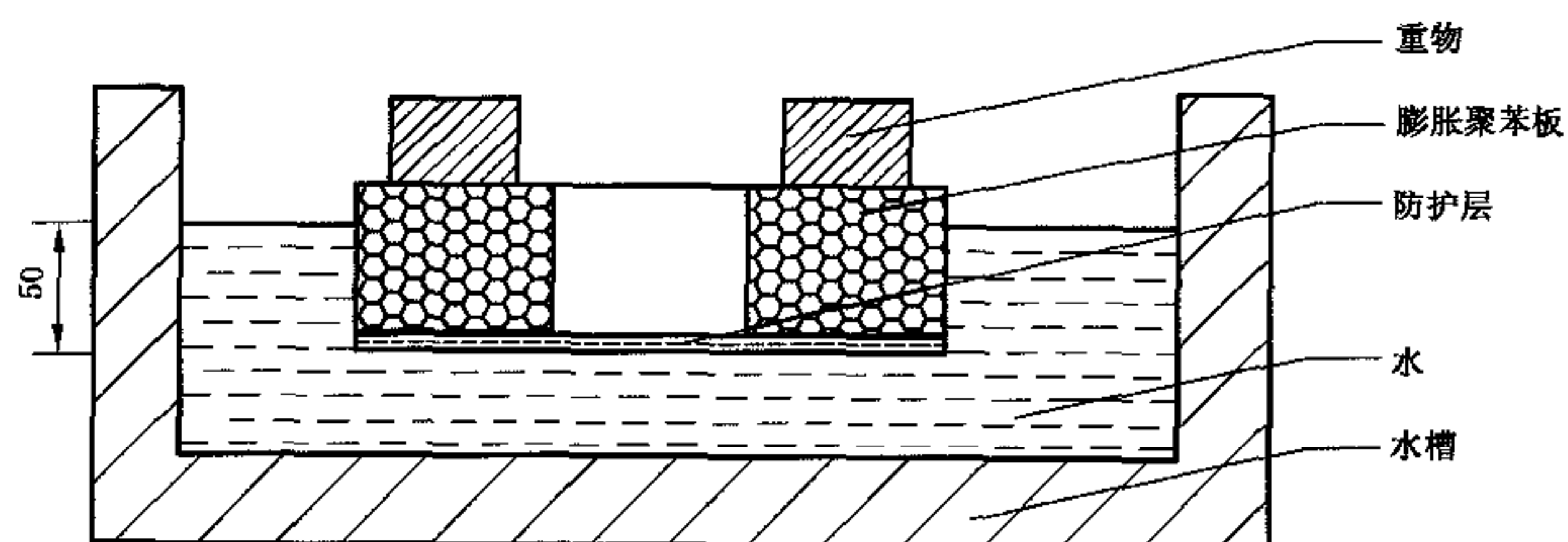


图 B.1 不透水性试验示意图

B.3 试验结果

试样背面去除膨胀聚苯板的部分无水渗透为合格。

附录 C

(规范性附录)

薄抹灰外保温系统耐候性试验方法

C.1 试验仪器

- a) 气候调节箱:温度控制范围 $-25^{\circ}\text{C}\sim 75^{\circ}\text{C}$,带有自动喷淋设备;
- b) 一对安装在轨道上的带支架的混凝土墙体。

C.2 试样的制备

- a) 一组试验的试样数量为二个;
- b) 按薄抹灰外保温系统制造商的要求在混凝土墙体上制作薄抹灰外保温系统模型。每个试验模型沿高度方向均匀分段,第一段只涂抹面胶浆,下面各段分别涂上薄抹灰外保温系统制造商提供的最多四种饰面涂料;
- c) 在墙体侧面粘贴膨胀聚苯板厚度为 20 mm 的薄抹灰外保温系统;
- d) 试样的尺寸如图 C.1 所示,并应满足:
 - 面积不小于 6.00 m^2 ;
 - 宽度不小于 2.50 m;
 - 高度不小于 2.00 m;
- e) 在试样距离边缘 0.40 m 处开一个 0.40 m 宽 \times 0.60 m 高的洞口,在此洞口上安装窗;

单位:m

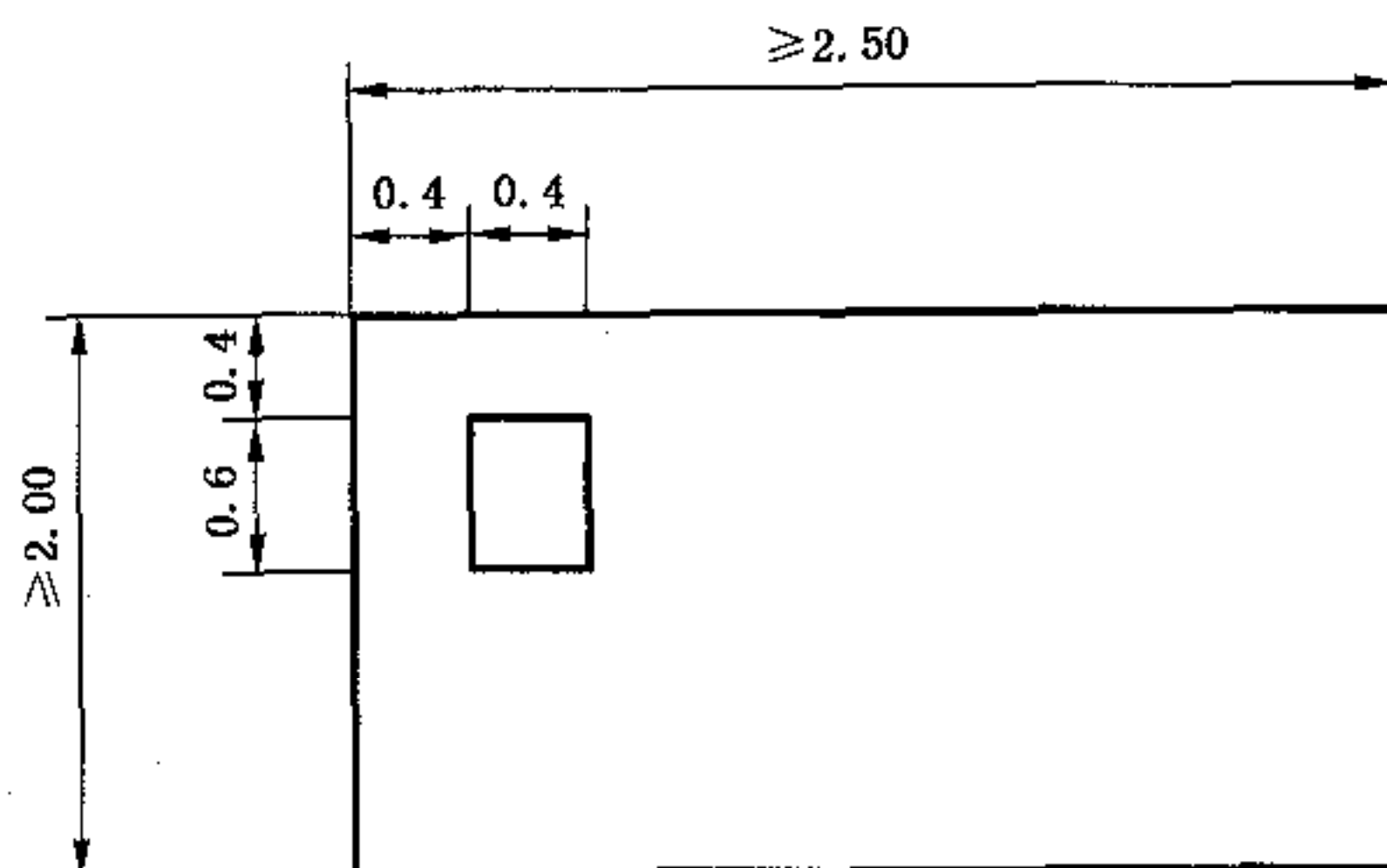


图 C.1 试验模型尺寸

- f) 试样应至少有 28 d 的硬化时间。硬化过程中,周围环境温度应保持在 $10^{\circ}\text{C}\sim 25^{\circ}\text{C}$,相对湿度不应小于 50%,并应定时作记录。对抹面胶浆为水泥基材料的系统,为了避免系统过快干燥,可每周一次用水喷洒 5 min,使薄抹灰增强防护层保持湿润,在模型安装后第三天即开始喷水。硬化过程中,应记录下系统所有的变形情况(如:起泡,裂缝)。

注 1: 试验模型的安装细节(材料的用量,板与板之间的接缝位置,锚栓…)均需由试验人员检查和记录。

注 2: 膨胀聚苯板必须满足陈化要求。

注 3: 可在试验模型的窗角部位做增强处理。

C.3 试验过程

将两试样面对面装配到气候调节箱的两侧。在试样表面测量以下试验周期中的温度。

- a) 热/雨周期

试样需依次经过以下步骤 80 次:

- 1) 将试样表面加热至 70°C (温度上升时间为 1 h), 保持温度 $(70 \pm 5)^{\circ}\text{C}$, 相对湿度 $10\% \sim 15\%$ 2 h (共 3 h);
 - 2) 喷水 1 h, 水温 $(15 \pm 5)^{\circ}\text{C}$, 喷水量 $1.0 \text{ L/m}^2 \cdot \text{min} \sim 1.5 \text{ L/m}^2 \cdot \text{min}$;
 - 3) 静置 2 h (干燥)。
- b) 热/冷周期
- 经受上述热/雨周期后的试样在温度为 $(10 \sim 25)^{\circ}\text{C}$, 相对湿度不小于 50% 的条件下放置至少 48 h 后, 再根据以下步骤执行 5 个热/冷周期:
- 1) 在温度为 $(50 \pm 5)^{\circ}\text{C}$ (温度上升时间为 1 h), 相对湿度不大于 10% 的条件下放置 7 h (共 8 h);
 - 2) 在温度为 $(-20 \pm 5)^{\circ}\text{C}$ (降温时间为 2 h) 的条件下放置 14 h (共 16 h)。

C.4 试验结果

在每 4 个热/雨周期后, 及每个热/冷周期后均应观察整个系统和抹面胶浆的特性或性能变化 (起泡, 剥落, 表面细裂缝, 各层材料间丧失粘接力, 开裂等等), 并作如下记录:

- 检查系统表面是否出现裂缝, 若出现裂缝, 应测量裂缝尺寸和位置并作记录;
- 检查系统表面是否起泡或脱皮, 并记录下它的位置和大小;
- 检查窗是否有损坏以及系统表面是否有与其相连的裂缝, 并记录位置和大小。

附录 D

(规范性附录)

膨胀聚苯板垂直于板面方向的抗拉强度试验方法

D.1 试验仪器

- a) 拉力机:需有合适的测力范围和行程,精度 1%。
- b) 固定试样的刚性平板或金属板:互相平行的一组附加装置,避免试验过程中拉力的不均衡。
- c) 直尺:精度为 0.1 mm。

D.2 试样

- a) 试样尺寸与数量:100 mm×100 mm×50 mm,五个。
- b) 制备:在保温板上切割下试样,其基面应与受力方向垂直。切割时需离膨胀聚苯板边缘15 mm 以上,试样的两个受检面的平行度和平整度的偏差不大于 0.5 mm。
- c) 试样在试验环境下放置 6 h 以上。

D.3 试验过程

- a) 试样以合适的胶粘剂粘贴在两个刚性平板或金属板上;
 - 胶粘剂对产品表面既不增强也不损害;
 - 避免使用损害产品的强力粘胶;
 - 胶粘剂中如含有溶剂,必须与产品相容。
- b) 试样装入拉力机上,以(5±1) mm/min 的恒定速度加荷,直至试样破坏。最大拉力以 kN 表示。

D.4 试验结果

- a) 记录试样的破坏形状和破坏方式,或表面状况。
- b) 垂直于板面方向的抗拉强度 σ_{mt} 应按式(D.1)计算,以五个试验结果的算术平均值表示,精确至 0.01 kPa;

$$\sigma_{mt} = \frac{F_m}{A} \dots\dots\dots (D.1)$$

式中:

σ_{mt} ——拉伸强度,kPa;

F_m ——最大拉力,kN;

A ——试样的横断面积,m²。

- c) 破坏面如在试样与两个刚性平板或金属板之间的粘胶层中,则该试样测试数据无效。

附录 E
(规范性附录)
抹面胶浆开裂应变试验方法

E.1 试验仪器

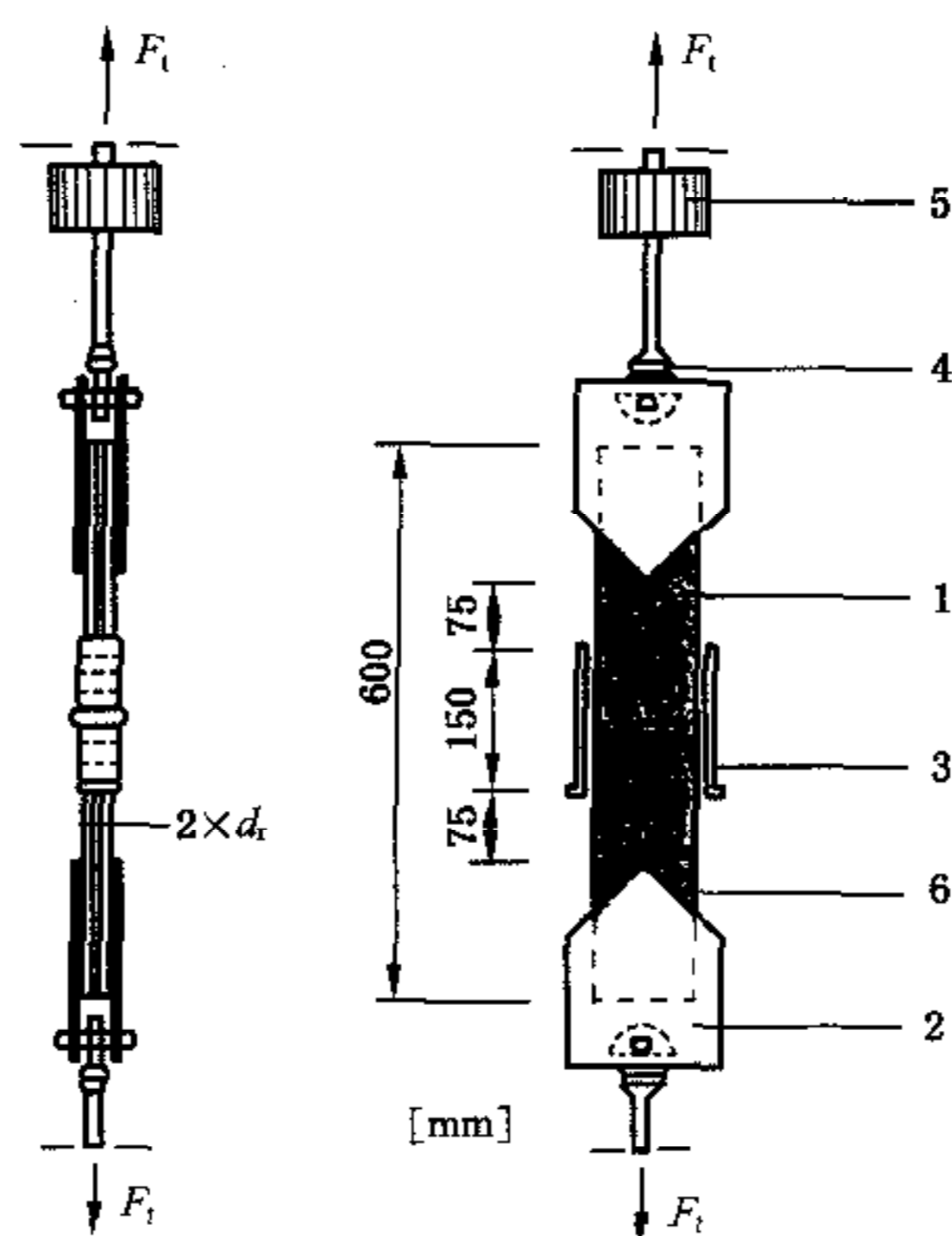
- a) 应变仪:长度为 150 mm,精密度等级 0.1 级;
- b) 小型拉力试验机。

E.2 试样

- a) 数量:纬向、经向各六条。
- b) 抹面胶浆按照产品说明配制搅拌均匀后,待用。
- c) 制备:将抹面胶浆满抹在 600 mm×100 mm 膨胀聚苯板上,贴上标准网布,网布两端应伸出抹面胶浆 100 mm,再刮抹面胶浆至 3 mm 厚。网布伸出部分反包在抹面胶浆表面,试验时把两条试条对称地互相粘贴在一起,网格布反包的一面向外,用环氧树脂粘贴在拉力机的金属夹板之间。
- d) 将试样放置在室温条件下养护 28 d,将膨胀聚苯板剥掉,待用。

E.3 试验过程

- a) 将两个对称粘贴的试条安装在试验机的夹具上,应变仪应安装在试样中部,两端距金属夹板尖端至少 75 mm,如图 E.1 所示。



- 1——对称安装的试样;
- 2——用于传递拉力的钢板;
- 3——电子应变计;
- 4——用于传递拉力的万向节;
- 5——10 kN 测力元件;
- 6——粘接防护层与钢板的环氧树脂。

图 E.1 抹面胶浆防护层拉伸试验装置

- b) 加荷速度应为 0.5 mm/min,加荷至 50%预期裂纹拉力,之后卸载。如此反复进行 10 次。加荷和卸载持续时间应为(1~2) min。
- c) 如果在 10 次加荷过程中试样没有破坏,则第 11 次加荷直至试条出现裂缝并最终断裂。在应变值分别达到 0.3%、0.5%、0.8%、1.5%和 2.0%时停顿,观察试样表面是否开裂,并记录裂缝状态。

E.4 试验结果

- a) 观察试样表面裂缝的数量,并测量和记录裂纹的数量和宽度,记录试样出现第一条裂缝时的应变值(开裂应变);
- b) 试验结束后,测量和记录试样的宽度和厚度。

附录 F
(规范性附录)
锚栓试验方法

F.1 单个锚栓抗拉承载力**F.1.1 试验仪器:**

- a) 拉拔仪:测量误差不大于2%;
b) 位移计:仪器误差不大于0.02 mm。

F.1.2 试样:

C25 混凝土试块,尺寸根据锚栓规格确定。锚栓边距、间距均不小于100 mm,锚栓试样10件。

F.1.3 试验过程:

在试验环境下,根据厂商的规定,在混凝土试块上安装锚栓,并在锚栓上安装位移计,夹好夹具,安装拉拔仪,拉拔仪支脚中心轴线与锚栓中心轴线间距离不小于有效锚固深度的二倍;均匀稳定加载,且荷载方向垂直于混凝土试块表面,加载至出现锚栓破坏,记录破坏荷载值、破坏状态,并记录整个试验的位移值。

F.1.4 试验结果:

对破坏荷载值进行数理统计分析,假设其为正态分布,并计算标准偏差。根据试验数据按照公式(F.1)计算锚栓抗拉承载力标准值 $F_{5\%}$ 。

$$F_{5\%} = F_{\text{平均}} \cdot (1 - k_s \cdot \nu) \quad \dots\dots\dots (F.1)$$

式中:

$F_{5\%}$ ——单个锚栓抗拉承载力标准值,kN;

$F_{\text{平均}}$ ——试验数据平均值,kN;

k_s ——系数, $n=5$ (试验个数)时, $k_s=3.4$; $n=10$ 时, $k_s=2.568$; $n=15$ 时, $k_s=2.329$;

ν ——变异系数(试验数据标准偏差与算术平均值的绝对值之比)。

F.1.5 锚栓在其他种类的基层墙体中的抗拉承载力应通过现场试验确定。**F.2 单个锚栓对系统传热增加值****F.2.1 试验过程**

在没有安装锚栓的系统中遵照 GB 13475—1992 进行系统传热系数的测定(试验1),然后在同一个系统中按照厂家规定安装锚栓,遵照 GB 13475—1992 测量其传热系数(试验2)。

F.2.2 试验结果

计算试验2中测量的传热系数和试验1中测量的传热系数的差值,此差值除以每平方米试验锚栓的个数,得出单个锚栓对系统传热性能的平均影响值。

中华人民共和国建筑工业
行业 标 准
膨胀聚苯板薄抹灰外墙外保温系统
JG 149—2003

*

中国标准出版社出版
北京复兴门外三里河北街16号
邮政编码:100045

电话:68523946 68517548

中国标准出版社秦皇岛印刷厂印刷
新华书店北京发行所发行 各地新华书店经售

*

开本 880×1230 1/16 印张 1½ 字数 40 千字

2003年7月第一版 2003年7月第一次印刷

印数 1—1 500

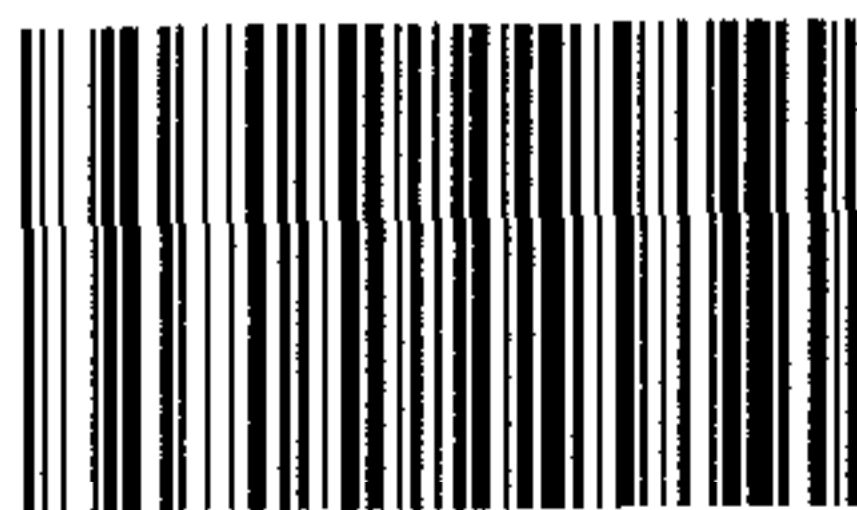
*

书号: 155066·2-15225

网址 www.bzcbs.com

版权专有 侵权必究

举报电话:(010)68533533



JG 149—2003