

ICS 91.100.99;91.120.10

Q 25

备案号: 17487—2006

**JC**

# 中华人民共和国建材行业标准

JC/T 993—2006

---

## 外墙外保温用膨胀聚苯乙烯板抹面胶浆

Expanded polystyrene boards base coat for external thermal insulation

2006-01-17 发布

2006-07-01 实施

---

中华人民共和国国家发展和改革委员会 发布

## 前 言

本标准与欧洲技术许可机构标准EOTA ETAG 004:2000《有抹面层的外墙外保温复合系统欧洲技术认证标准》、奥地利国家标准ÖNORM B 6110:1998《膨胀聚苯乙烯泡沫塑料与面层组成的外墙组合绝热系统》、奥地利国家标准ÖNORM B 6100:1998《外墙组合绝热系统的检验方法》的一致性程度为非等效。

本标准为首次发布。

本标准的附录A为规范性附录。

本标准由中国建筑材料工业协会提出。

本标准由全国轻质与装饰装修建筑材料标准化技术委员会（SAC/TC 195）归口。

本标准主要负责起草单位：中国建筑材料科学研究院。

本标准参加起草单位：北京市建兴新建材开发中心、国民淀粉化学（上海）有限公司、吉林科龙装饰工程公司、北京中冠建科技术研究中心、北京市建筑材料科学研究院、上海申真阿里佳托涂料有限公司、北京德科振邦科技发展有限公司、上海笨鸟保温涂装工程有限公司、富思特制漆（北京）有限公司、乐意涂料（上海）有限公司、北京海普斯建材有限公司、北京迪百思特装饰工程有限公司。

本标准主要起草人：王新民、史淑兰、刘东华、乔亚玲、尹巍。

# 外墙外保温用膨胀聚苯乙烯板抹面胶浆

## 1 范围

本标准规定了外墙外保温用膨胀聚苯乙烯板抹面胶浆（以下简称抹面胶浆）的分类和标记、要求、试验方法、抽样、检验规则、标志、包装、运输、贮存。

本标准适用于工业与民用建筑采用粘贴膨胀聚苯乙烯板（以下简称聚苯板）的薄抹灰外墙外保温系统用抹面胶浆。

其它类型的外墙外保温系统抹面材料可参照本标准。

## 2 规范性引用文件

下列文件中的条款通过本标准的引用而成为本标准的条款。凡是注日期的引用文件，其随后所有的修改单（不包括勘误的内容）或修订版均不适用于本标准，然而，鼓励根据本标准达成协议的各方研究是否可使用这些文件的最新版本。凡是不注日期的引用文件，其最新版本适用于本标准。

GB/T 191 包装储运图示标志（ISO 780：1997，MOD）

GB/T 2828.1 计数抽样检验程序 第一部分：按接收质量限（AQL）检索的逐批检验抽样计划（ISO 2859-1：1999，IDT）

GB/T 10801.1 绝热用模塑聚苯乙烯泡沫塑料

GB/T 14518 胶粘剂的pH值测定

GB/T 17671 水泥胶砂强度检验方法（ISO法）

## 3 分类和标记

### 3.1 分类

抹面胶浆按形态分为：干粉型（缩写为F型）和胶液型（缩写为Y型）。

F型：由聚合物胶粉、水泥等胶结材料和添加剂、填料等组成。

Y型：由液状或膏状聚合物胶液和水泥或干粉料等组成。

### 3.2 标记

抹面胶浆的标记由产品代码、类型、标准号组成。

示例：F型抹面胶浆标记为：EPSM-F-标准号

## 4 要求

### 4.1 pH值

Y型抹面胶浆胶液pH值应为生产商规定值±1.0。

### 4.2 固含量

Y型抹面胶浆胶液固含量由生产商规定，其允许偏差应不大于生产商规定值的±10%。

### 4.3 烧失量

抹面胶浆烧失量由生产商规定，其允许偏差应不大于生产商规定值的±10%。

### 4.4 拉伸粘结强度

抹面胶浆与聚苯板拉伸粘结强度性能指标应符合表1给出的要求。

表1 抹面胶浆拉伸粘结强度性能指标

项 目		指 标
拉伸粘结强度, Mpa, $\geq$	原强度	0.10
	耐水	0.10
	耐冻融	0.10

4.5 可操作时间

抹面胶浆可操作时间应不小于1.5 h。

4.6 压折比

抹面胶浆抗压强度与抗折强度比值应不大于3.0。

4.7 抗冲击性

抹面胶浆抗冲击性应不小于3.0 J。

4.8 吸水量

抹面胶浆吸水量应不大于500 g/m<sup>2</sup>。

5 试验方法

5.1 标准试验条件

试验室标准试验条件为：温度 (23±2) °C，相对湿度 (50±10) %。

5.2 试验时间

试样制备、养护及测定时的试验时间精度为 ±2%。

5.3 pH 值

按GB/T 14518进行。

5.4 固含量

5.4.1 试验过程

将二块干燥洁净可以互相吻合的表面皿在 (120±5) °C干燥箱内烘 30min，取出放入干燥器中冷却至室温后称量。

将试样放在一块表面皿上，另一块凸面向上盖在上面，在天平上准确称取约 5g，然后将盖的表面皿反过来，使二块表面皿互相吻合，轻轻压下，再将表面皿分开，使试样面朝上，放入 (120±5) °C干燥箱中干燥至恒重，在干燥器中冷却至室温后称量，全部称量精确至 0.01g。所谓恒重，是指 30min 内前后两次称量，两次质量相差不超过 0.01 g。

5.4.2 试验结果

试验结果为试样干燥后质量占干燥前质量的百分比，取三次试验算术平均值，精确至 0.1%。

5.5 烧失量

5.5.1 F型抹面胶浆

5.5.1.1 试验过程

将约 5g 试样置于已灼烧恒重的瓷坩埚中，放入 (120±5) °C干燥箱中干燥至恒重，在干燥器中冷却至室温后称量试样灼烧前质量。再放入与外界同温的箱式电阻炉中，然后升温到 (550±5) °C灼烧 5h，在干燥器中冷却至室温后称量试样灼烧后质量，全部称量精确至 0.01g。

注：建议使用30 mL瓷坩埚。

5.5.1.2 试验结果

试验结果为试样灼烧前后质量差值占灼烧前质量的百分比，取三次试验算术平均值，精确至 0.01%。

5.5.2 Y型抹面胶浆

5.5.2.1 试验过程

按 5.4 的规定分别测定各组分的固含量。  
按 5.5.1 的规定分别测定各组分的烧失量。

5.5.2.2 试验结果

按式(1)计算 Y 型抹面胶浆(聚苯板胶粘剂)烧失量,试验结果为三次试验算术平均值,精确至 0.01%。

$$S = \frac{\sum X_i G_i S_i}{\sum X_i G_i} \times 100\% \quad \dots\dots\dots (1)$$

式中:

- S —— Y 型抹面胶浆烧失量, %;
- X<sub>i</sub> —— 各组分配比;
- G<sub>i</sub> —— 各组分固含量, %;
- S<sub>i</sub> —— 各组分烧失量, %。

5.6 拉伸粘结强度

按附录A的规定进行。

5.7 可操作时间

5.7.1 试验过程

抹面胶浆配制后,从胶料混合时计时,1.5h后按附录A的规定成型、养护并测定拉伸粘结强度原强度。抹面胶浆胶料混合后也可按生产商要求的时间进行测定,生产商要求的时间不得小于1.5h。

5.7.2 试验结果

若符合表1的规定,试验结果为1.5h或生产商要求的时间;若不符合表1的规定,试验结果为小于1.5h或小于生产商要求的时间。

5.8 压折比

按生产商使用说明书要求配制抹面胶浆胶料,抗压强度、抗折强度测定按GB/T 17671规定的进行,试验养护条件为在标准试验条件下放置28 d。

压折比应按式(2)计算,结果精确至 0.1。

$$T = \frac{R_c}{R_f} \quad \dots\dots\dots (2)$$

式中:

- T —— 压折比;
- R<sub>c</sub> —— 抗压强度,单位为兆帕(MPa);
- R<sub>f</sub> —— 抗折强度,单位为兆帕(MPa)。

5.9 抗冲击性

5.9.1 试验仪器

- a) 钢球:高碳铬轴承钢钢球,规格分别为:
  - 1) 公称直径 50.8 mm、质量 535 g;
  - 2) 公称直径 63.5 mm、质量 1045 g。
- b) 抗冲击仪:由装有水平调节旋钮的基底、落球装置和支架组成。

5.9.2 试样制备

- a) 按生产商使用说明书要求配制抹面胶浆胶料,在尺寸 600 mm×250 mm×50 mm、表观密度(18.0±0.2) kg/m<sup>3</sup>的聚苯板上抹涂抹面胶浆,压入耐碱网布。抹面层厚度 3.0 mm,耐碱网布位于距离抹面胶浆表面 1.0 mm 处;或按生产商要求的抹面层厚度及耐碱网布位置,生产商要求的抹面层厚度应为 3.0 mm~5.0 mm;



- b) 试样数量根据抗冲击级别确定，每一级别一个；
- c) 在标准试验条件下放置 14 d；
- d) 在 (23±2) °C 的水中浸泡 7 d，试样抹面胶浆层向下，浸入水中的深度为 2 mm~10 mm，然后在标准试验条件下放置 7 d。

5.9.3 试验过程

- a) 将试样抹面胶浆层向上，水平放在抗冲击仪的基底上，试样紧贴基底；
- b) 用公称直径为 50.8 mm 的钢球从冲击重力势能 3.0 J 高度自由落体冲击试样（钢球在 0.57 m 的高度上释放），每一级别冲击 5 次，冲击点间距及冲击点与边缘的距离应不小于 100 mm，试样表面冲击点周围出现环状裂缝视为冲击点破坏。当 5 次冲击中冲击点破坏次数小于 2 次时，判定试样未破坏；当 5 次冲击中冲击点破坏次数不小于 2 次时，判定试样破坏；
- c) 若冲击重力势能 3.0 J 试样未破坏时，将冲击重力势能增加 1.0 J 在未进行冲击的试样上继续试验，直至试样破坏时试验终止。当冲击重力势能大于 7.0 J 时，应使用公称直径为 63.5 mm 的钢球；
- d) 若冲击重力势能 3.0 J 试样破坏时，将重力势能降低 1.0 J 在未进行冲击的试样上继续试验，直至试样未破坏时试验终止。

5.9.4 试验结果

试验结果为试样未破坏时的最大冲击重力势能。

5.10 吸水量

5.10.1 试样制备

- a) 尺寸与数量： 200 mm×200 mm，三个；
- b) 按 5.9.2 a) 的规定进行制作，在标准试验条件下放置 7 d。按试验要求的尺寸与数量进行切割，清理试样表面的附着物，试样四周用防水材料密封处理，以保证在随后进行的试验中只有抹面胶浆吸水；
- c) 按下述条件进行三个循环，然后在标准试验条件下至少放置 24 h。当试验过程需中断时，应将在 (50±5) °C 的条件下干燥后的试样存放在标准试验条件下。
  - 1) 在 (23±2) °C 的水中浸泡 24 h，试样抹面胶浆层向下，浸入水中的深度为 2 mm~10 mm；
  - 2) 在 (50±5) °C 的条件下干燥 24 h。

5.10.2 试验过程

用天平称量制备好的试样质量  $m_0$ ，然后将试样抹面胶浆面向下平稳地放入 (23±2) °C 的水中，浸入水中的深度为 2 mm~10 mm，浸泡 24 h 取出后用湿毛巾迅速擦去试样表面的水分，称其浸水 24 h 后的质量  $m_1$ ，全部称量精确至 0.1 g。

5.10.3 试验结果

吸水量应按式 (3) 计算，试验结果为三个试样吸水量的算术平均值，精确至 1 g/m<sup>2</sup>。

$$M = \frac{(m_1 - m_0)}{A} \dots\dots\dots (3)$$

式中：

- $M$  —— 吸水量，单位为克每平方米 (g/m<sup>2</sup>)；
- $m_0$  —— 浸水前试样质量，单位为克 (g)；
- $m_1$  —— 浸水后试样质量，单位为克 (g)；
- $A$  —— 试样抹面胶浆浸水部分的面积，单位为平方米 (m<sup>2</sup>)。

6 抽样

6.1 接收质量限

按GB/T 2828.1中第5章的规定，接收质量限为1.5。

6.2 检验水平

按GB/T 2828.1中第10章的规定，检验水平为II水平。

6.3 检验批

抹面胶浆应成批检验，每批由同一配方、同一批原料、同一工艺制造的抹面胶浆组成。F型抹面胶浆每批质量不大于30 t，Y型抹面胶浆固体每批质量不大于30 t。

6.4 正常、加严和放宽检验

遵照GB/T 2828.1中第9章的规定进行。

6.5 抽样方案

表2给出了一次抽样方案，其中Ac为接收数，Re为拒收数。

表2 一次抽样方案

批量范围	加严检查			正常检查			放宽检查		
	样本大小	Ac	Re	样本大小	Ac	Re	样本大小	Ac	Re
1~8	2	0	1	2	0	1	2	0	1
9~15	3	0	1	3	0	1	2	0	1
16~25	5	0	1	5	0	1	2	0	1
26~50	8	0	1	8	0	1	3	0	1
51~90	13	0	1	13	0	1	5	0	1
91~150	20	1	2	20	1	2	8	0	1
151~280	32	1	2	32	1	2	13	0	1
281~500	50	1	2	50	2	3	20	1	2
501~1200	80	2	3	80	3	4	32	1	2
1201~3200	125	3	4	125	5	6	50	2	3

6.6 样本抽取

应按简单随机抽样从批中抽取作为样本的产品。

样本可在批生产出来以后或在批生产期间抽取。

7 检验规则

7.1 检验分类

7.1.1 分类

产品检验分出厂检验、型式检验。

7.1.2 出厂检验

- a) 出厂检验项目包括pH值、固含量、烧失量、拉伸粘结强度原强度、可操作时间；
- b) 正常生产时，出厂检验按6.5抽样进行。

7.1.3 型式检验

- a) 型式检验项目包括4.1~4.8中的所有项目。型式检验样本应在出厂检验的合格批中抽取；
- b) 正常生产时，型式检验每年进行一次；
- c) 有下列情况之一时，应进行型式检验。
  - 1) 新产品投产或产品定型鉴定时；
  - 2) 出厂检验结果与上次型式检验结果有较大差异时；

- 3) 当产品主要原材料或生产工艺发生变化时;
- 4) 停产半年以上恢复生产时;
- 5) 国家质量监督机构提出型式检验要求时。

## 7.2 判定规则

### 7.2.1 出厂检验

经检验,全部检验项目合格,则判定该批产品为合格品。若有指标不合格时,则判定该批产品为不合格品。

### 7.2.2 型式检验

经检验,全部检验项目合格,则判定该产品为合格品。若有指标不合格时,应对同一批产品的不合格项目加倍取样进行复检,如该项指标仍不合格,则判定该产品为不合格品。

## 8 标志、包装、运输、贮存

### 8.1 标志

产品标志内容应包括:

- a) 生产商的商标;
- b) 产品名称、标记;
- c) 产品类型;
- d) 生产日期、使用有效期;
- e) 生产商的名称及其地址。

产品标志应使用印记方式在产品包装的醒目位置明示。抹面胶浆包装上应有防雨防潮标志,其标志符号应按GB/T 191规定的图形、尺寸制作。

### 8.2 包装

抹面胶浆粉料用带有防潮内衬的复合袋包装,胶液用桶装或袋装。抹面胶浆应密封包装,严防受潮或外泄。

### 8.3 运输

运输、装卸过程中,抹面胶浆应整齐码装,不得挤压、扔摔,保持包装完好无损。运输过程中,抹面胶浆粉料应防潮、防雨,胶液应防雨、防晒。

### 8.4 贮存

抹面胶浆应按规格型号、生产日期分类贮存,贮存期限不得超过使用有效期。抹面胶浆贮存场地应干燥、通风、防潮,并有防冻、防雨设施。

### 8.5 产品随行文件

#### 8.5.1 产品合格证

产品合格证应于产品交付时提供,产品合格证应包括下列内容:

- a) 产品名称、标准号;
- b) 产品生产日期;
- c) 产品类型;
- d) 检验部门印章、检验人员代号;
- e) 生产商名称。

#### 8.5.2 使用说明书

使用说明书应包括下列主要内容:

- a) 产品用途及使用范围;
- b) 产品特点及选用方法;
- c) 使用环境条件;



- d) 使用方法;
- e) 贮存要求;
- f) 安全及其它注意事项。
- g) 编写日期。

附录 A  
(规范性附录)  
拉伸粘结强度试验方法

A.1 原理

本方法是采用抹面胶浆与聚苯板的粘结体作为试样，测定在正向拉力作用下与聚苯板脱落过程中所承受的最大拉应力，确定抹面胶浆与聚苯板的拉伸粘结强度。

A.2 试验材料

- a) 聚苯板试板：尺寸 70 mm×70 mm×20 mm，表观密度  $(18.0 \pm 0.2) \text{ kg/m}^3$ ，垂直于板面方向的抗拉强度不小于 0.10 MPa，其它性能指标应符合 GB/T 10801.1 规定的要求。
- b) 高强度粘结剂：树脂胶粘剂，标准试验条件下固化时间不得大于 24 h。

A.3 仪器设备

- a) 材料拉力试验机：电子拉力试验机，试验荷载为量程的 20%~80%。
- b) 试样成型框：材料为金属或硬质塑料，尺寸如图 A.1 所示。

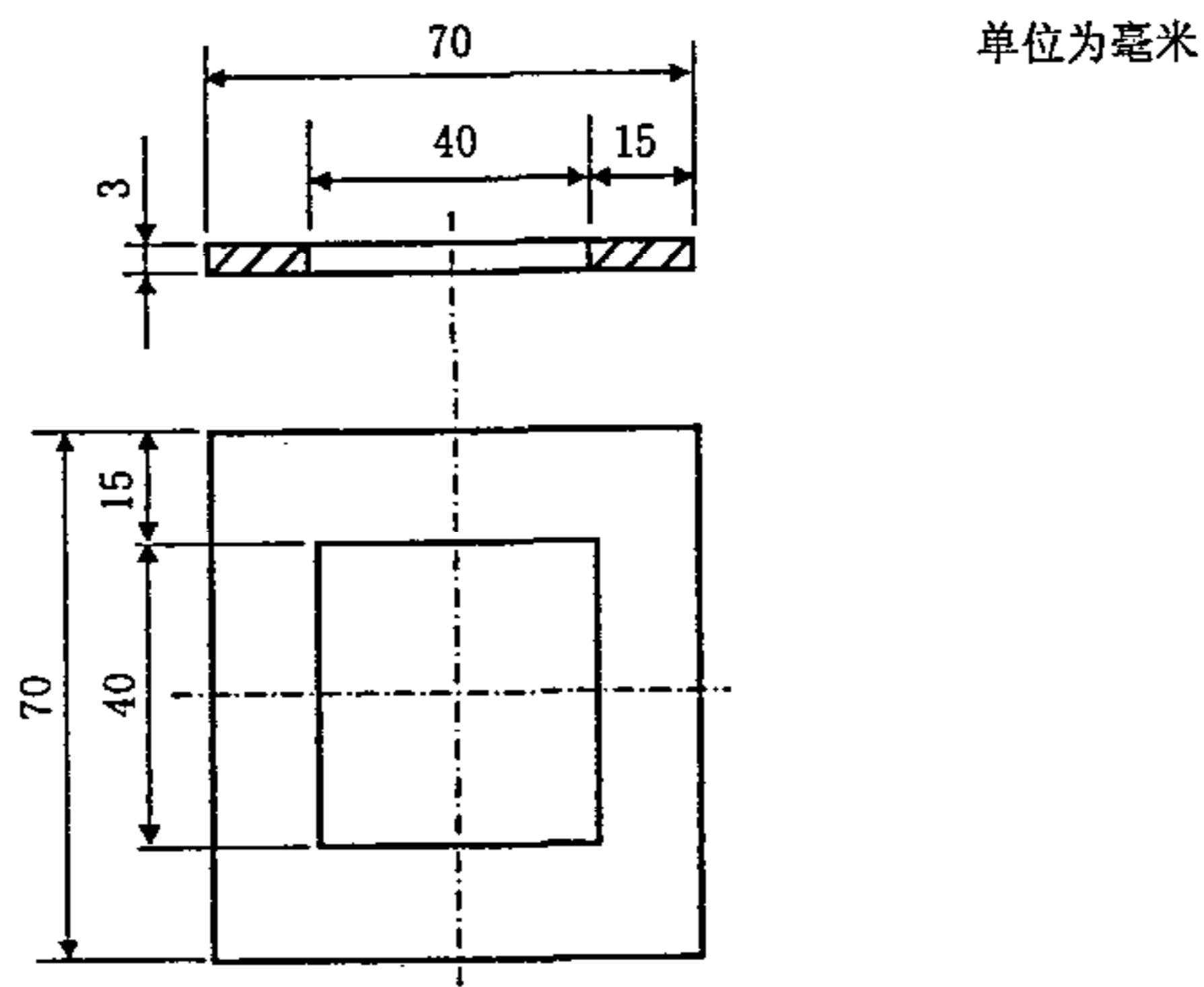


图 A.1 成型框

- c) 拉伸专用夹具：上夹具、下夹具、拉伸垫板尺寸如图 A.2、图 A.3、图 A.4 所示，材料为 45 号钢，拉伸专用夹具装配按图 A.5 所示进行。

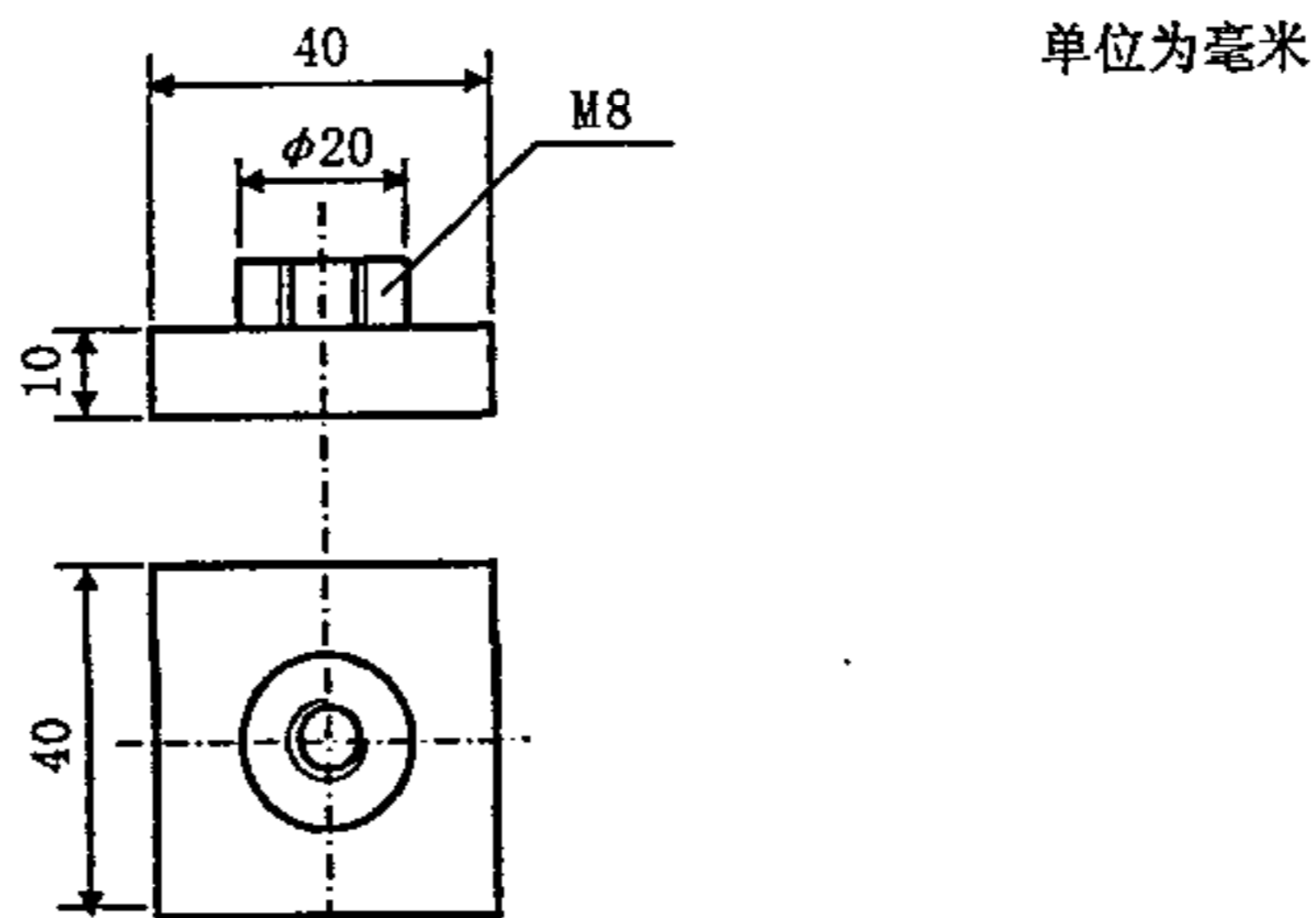


图 A.2 拉伸用上夹具

单位为毫米

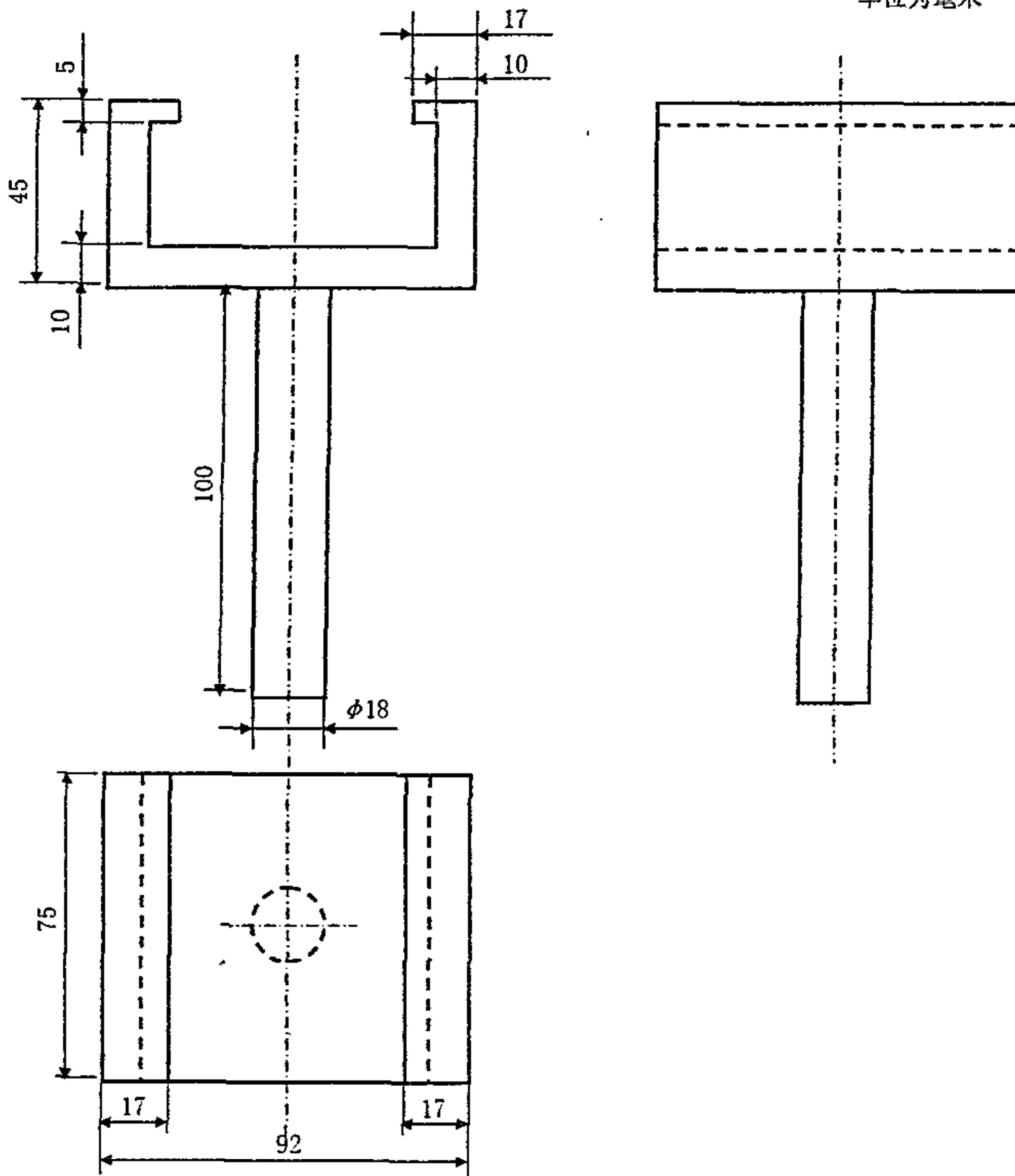


图 A.3 拉伸用下夹具

单位为毫米

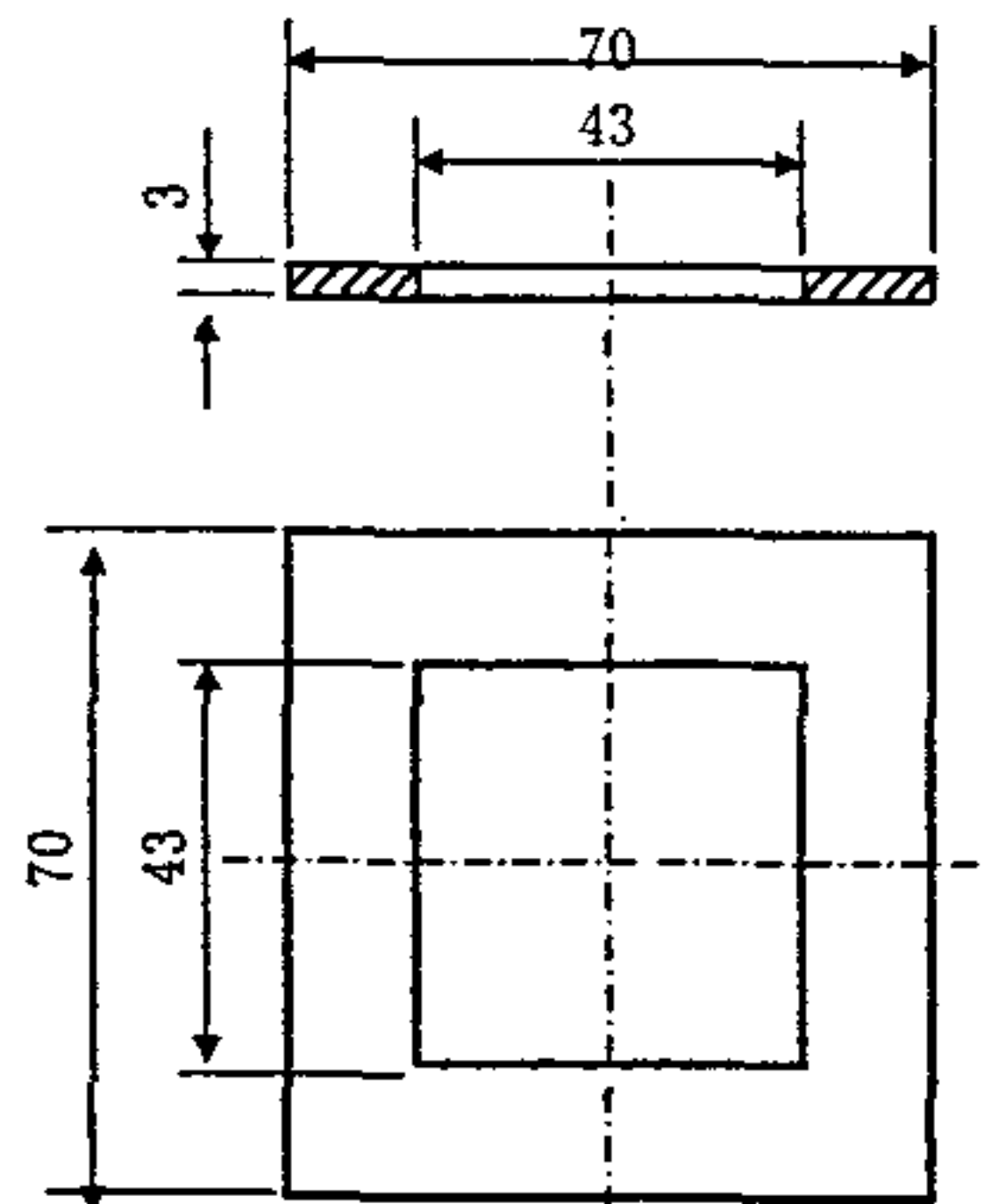


图 A.4 拉伸垫板

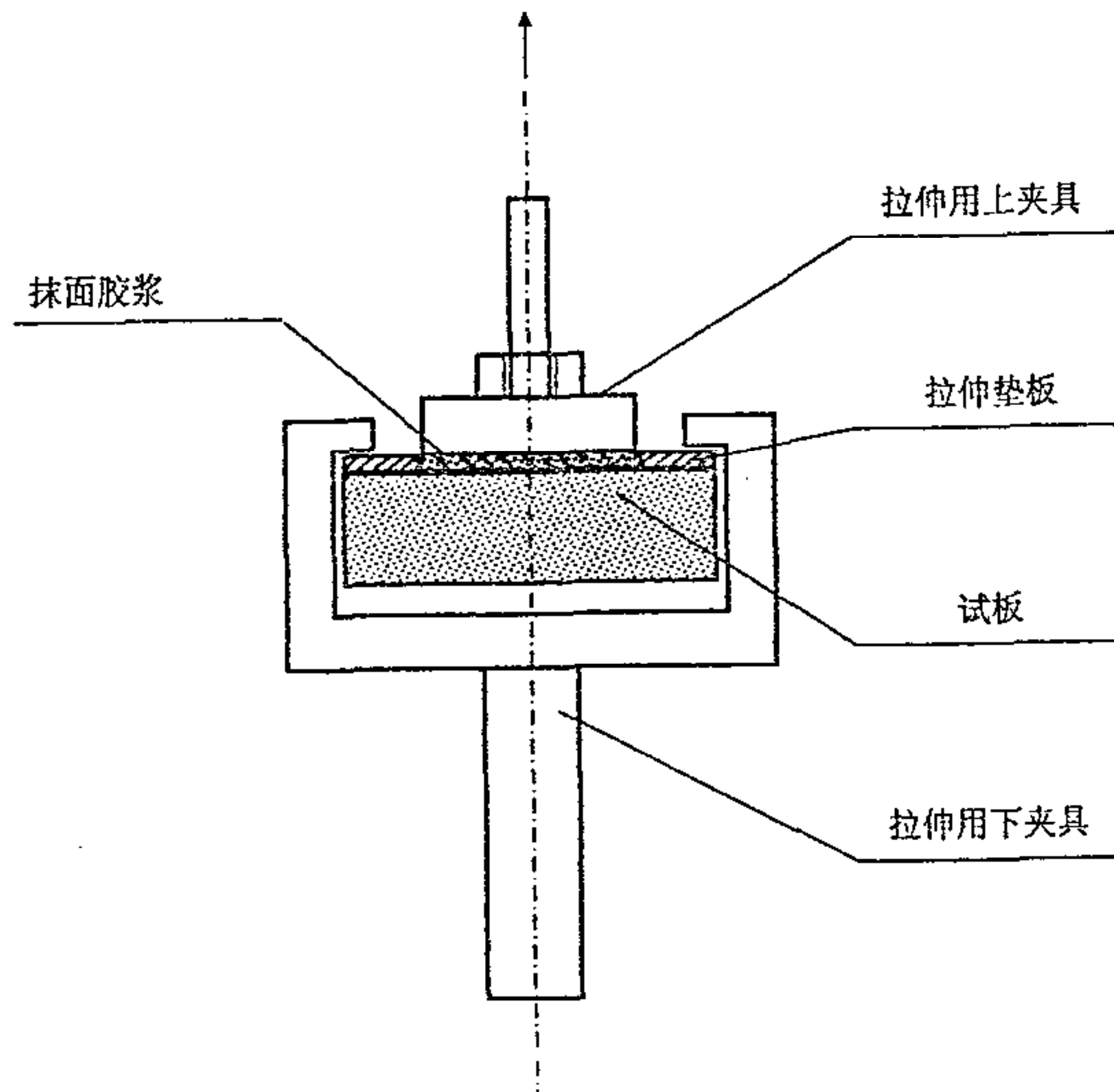


图 A.5 拉伸专用夹具的装配

#### A.4 试样制备

##### A.4.1 料浆制备

按生产商使用说明书要求配制抹面胶浆。抹面胶浆配制后，放置15 min使用。

##### A.4.2 成型

将成型框放在试板上，将配制好的抹面胶浆搅拌均匀后填满成型框，用抹灰刀抹平表面，轻轻除去成型框。每组试样五个。

##### A.4.3 养护

试样在标准试验条件下养护13 d，用高强度粘结剂将上夹具与试样抹面胶浆层粘贴在一起，在标准试验条件下继续养护1 d。

##### A.4.4 试样处理

将试样按下述条件进行处理：

- a) 原强度：无附加条件；
- b) 耐水：在  $(23 \pm 2)^\circ\text{C}$  的水中浸泡 7 d，试样抹面胶浆层向下，浸入水中的深度为 2 mm~10 mm，到期试样从水中取出并擦拭表面水分；
- c) 耐冻融：试样按下述条件进行循环 10 次，完成循环后试样在标准试验条件下放置到室温。当试样处理过程需中断时，试样应存放在  $(-20 \pm 2)^\circ\text{C}$  条件下。
  - 1) 在  $(23 \pm 2)^\circ\text{C}$  的水中浸泡 8 h，试样抹面胶浆层向下，浸入水中的深度为 2 mm~10 mm；
  - 2) 在  $(-20 \pm 2)^\circ\text{C}$  的条件下冷冻 16 h。

#### A.5 试验过程

将拉伸专用夹具及试样安装到试验机上,进行强度测定,拉伸速度 $(5\pm 1)$  mm/min,加荷载至试样破坏,记录试样破坏时的荷载值。

#### A.6 试验结果

拉伸粘结强度按式(A.1)计算。试验结果为五个试样的算术平均值,精确至0.01 MPa。

$$R = \frac{F}{A} \quad \dots\dots\dots (A.1)$$

式中:

- $R$  —— 试样拉伸粘结强度,单位为兆帕(MPa);
- $F$  —— 试样破坏荷载值,单位为牛顿(N);
- $A$  —— 粘结面积,单位为平方毫米( $\text{mm}^2$ ),取 $1600 \text{ mm}^2$ 。



中华人民共和国  
建材行业标准  
外墙外保温用膨胀聚苯乙烯板抹面胶浆  
Composite tile of Crystallite  
glass-ceramics  
JC/T 993—2006

\*

中国建材工业出版社出版  
建筑材料工业技术监督研究中心（原国家建筑  
材料工业局标准化研究所）发行  
新华书店北京发行所发行 各地新华书店经售  
地矿经研院印刷厂印刷  
版权所有 不得翻印

\*

开本 880 × 1230 1/16 印张 1 字数 28 千字  
2006 年 6 月第一版 2006 年 6 月第一次印刷

书号：1580227·008

\*

编号： 0375



JC.T993-2006