

JG

中华人民共和国建筑工业行业标准

JG/T 3049—1998

建筑室内用腻子

Putty for interior

1998-05-12 发布

1998-12-01 实施

中华人民共和国建设部 发布

前 言

本标准非等效采用日本标准 JIS K 5669—1995《合成树脂乳液腻子》。

本标准由建设部标准定额研究所提出。

本标准由建设部建筑工程标准技术归口单位中国建筑科学研究院归口。

本标准由中国建筑科学研究院建筑装饰研究所负责起草,北京市建材制品总厂参加起草。

本标准主要起草人:石玉梅、金谦、徐良骥。

本标准委托中国建筑科学研究院建筑装饰研究所解释。

1 范围

本标准规定了建筑物内墙、顶棚等室内用腻子的技术要求和试验方法。
本标准适用于水溶性树脂、水分散性树脂、填料、助剂为主要原料制成的室内用腻子。

2 引用标准

下列标准所包含的条文,通过在本标准中引用而构成为本标准的条文。本标准出版时,所示版本均为有效。所有标准都会被修订,使用本标准的各方应探讨使用下列标准最新版本的可能性。

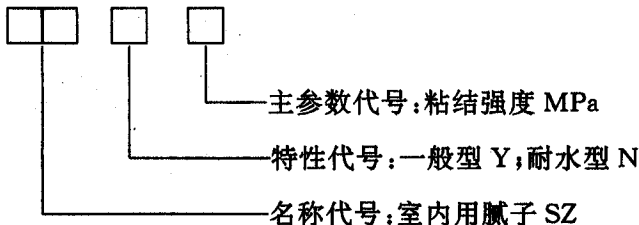
- GB 178—77 水泥强度试验用标准砂
- GB 1728—79 漆膜、腻子膜干燥时间测定法
- GB/T 1733—93 漆膜耐水性测定法
- GB 3186—82 涂料产品的取样
- GB 6682—92 分析实验室用水规格和试验方法
- GB 9152—88 建筑涂料涂层试板的制备
- GB/T 9265—88 建筑涂料涂层耐碱性的测定
- GB 9278—88 涂料试样状态调节和试验的温湿度
- GB 9779—88 复层建筑涂料

3 产品分类及型号

3.1 产品分为一般型腻子及耐水型腻子。

一般型用于不要求耐水的场所;
耐水型用于要求耐水、高粘结强度的场所。

3.2 室内用腻子型号由名称代号、特性代号及主参数代号组成:



3.3 标记示例

一般型室内用腻子,粘结强度 0.25 MPa;SZ Y 0.25
耐水型室内用腻子,粘结强度 0.50 MPa;SZ N 0.50

4 技术要求

产品应符合表 1 规定的技术指标。

表 1

项 目	技 术 指 标	
	Y 型	N 型
容器中状态	无结块、均匀	
施工性	刮涂无障碍	
干燥时间(表干),h	<5	
打磨性,%	20~80	
耐水性(48 h)	—	无异常
耐碱性(24 h)	—	无异常
粘结强度 MPa	标准状态	>0.25
	浸水后	—
低温贮存稳定性	-5℃冷冻 4 h 无变化,刮涂无困难	

5 试验方法

5.1 试料取样

按 GB 3186 的规定进行。

5.2 试验环境

按 GB 9278 的规定进行。

5.3 试板的制备

5.3.1 试板的表面处理及试板尺寸

本标准中除粘结强度一项,所用的试板均为石棉水泥板,试板表面按 GB 9152 的规定进行处理。试板尺寸和涂布量按表 2 规定执行。

表 2

项 目	试板尺寸,mm	腻子涂布量(湿膜厚度),mm		试板保养期,d
		第一道	第二道	
干燥时间	150×70×3	0.5		
耐水性	150×70×3	0.5	0.5	7
耐碱性	150×70×3	0.5	0.5	7
施工性	430×150×3			
打磨性	430×150×3	0.5	0.5	1
粘结强度	砂浆块			7
	70×70×20	1.0		
	40×40×10			

5.3.2 试板的制备

在要求规格的石棉水泥板上,用钢制刮板刮涂试样,刮涂两道,每道间隔 5 h。

5.4 容器中状态

打开容器用刮刀或搅棒搅拌,无沉淀结块现象时,认为“无结块、均匀”。

如为粉料、胶液分装,粉料中无结块及其他杂物,胶液无沉淀、无凝胶,二者易于混合均匀时,认为

“无结块、均匀”。

5.5 施工性

将试板放置在水平面上,用钢制刮板(刀头宽约 120 mm)刮涂试样约 0.5 mm 厚,检验涂装作业是否有障碍,放置 5 h 后再用同样方法刮涂第二道试样,刮涂运行无困难,所得涂层平整无针孔、无毛刺时,认为“刮涂无障碍”。

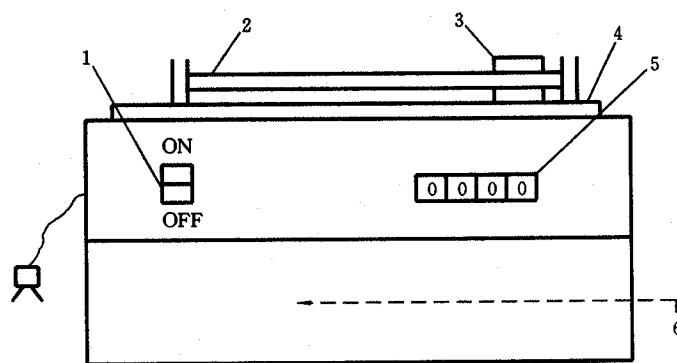
5.6 干燥时间

按 GB 1728—79 中乙法的规定进行。

5.7 打磨性

5.7.1 试验仪器

打磨试验机如图 1 所示。



1—电源开关;2—滑动架;3—打磨块及夹具;4—试验台板;
5—计数器;6—电动机

图 1 打磨试验机构造示意图

打磨试验机是一种利用贴有砂纸的试块在试板的涂层表面作直线往复运动,进行打磨的仪器。

打磨试验机由打磨块及夹具、滑动架、试验台板、电动机、电源开关、计数器等部分构成。

在 90 mm×38 mm×25 mm 的硬木板上,贴有 16 mm 厚的泡沫塑料块作为垫层构成打磨块。

5.7.2 试验操作

使用前将 120 目(0 号)干磨砂纸贴于打磨块上。

将试板水平地固定在打磨试验机的试验台板上。

将贴有砂纸的打磨块置于试板的腻子涂层上,试板承受 450 g±5 g 的负荷(打磨块及夹具的总重),往复摩擦涂磨 5 次,小心取下砂纸(每次试验需要重换砂纸)。

目测打磨砂纸上沾有的打磨粉末为砂纸面积的 20%~80%为合格。

5.8 耐水性

按 GB/T 1733—93 中甲法规定的耐水性试验进行。在 GB 6682—92 中规定的三级水中浸泡 48 h。如三块试板中有两块试板未发现起泡、开裂及脱落时,认为“水中浸渍无异常”。

5.9 耐碱性

按 GB/T 9265 的规定进行,如三块试板中有两块试板未发现起泡、开裂及脱落时,认为“耐碱 24 h 无异常”。

5.10 粘结强度

5.10.1 试验仪器

试验仪器由硬聚氯乙烯或金属型框、抗拉用钢质上夹具、抗拉用钢质下夹具等部分组成,如图 2、图 3、图 4 所示。抗拉用钢质下夹具和钢质垫板的装配如图 5 所示。

5.10.2 标准状态下粘结强度试验

5.10.2.1 将图 2 所示硬聚氯乙烯或金属型框置于 70 mm×70 mm×20 mm 砂浆块上,将腻子填满型框,用刮刀平整表面,除去型框,同时在 40 mm×40 mm×10 mm 水泥砂浆块上薄刮一层约 0.1~0.2 mm 厚的腻子,然后二者对放,轻轻按压,在标准条件下养护 7 天,即为试件。此项试验做 5 个试件为一组。

5.10.2.2 在养护期间将试件置于水平状态,用双组份环氧树脂均匀涂布于试件(40 mm×40 mm×10 mm 砂浆块)表面,并在其上面轻放图 3 所示的钢质上夹具,加约 1 kg 砝码,除去周围溢出粘结剂,放置 72 h,除去砝码,在拉力试验机上,按 GB 9779 的方法,沿试件表面垂直方向以 5 mm/min 拉伸速度测定最大抗拉强度(粘结强度)。要求一般型(Y 型)腻子粘结强度大于 0.25 MPa,耐水型(N 型)腻子粘结强度大于 0.50 MPa。

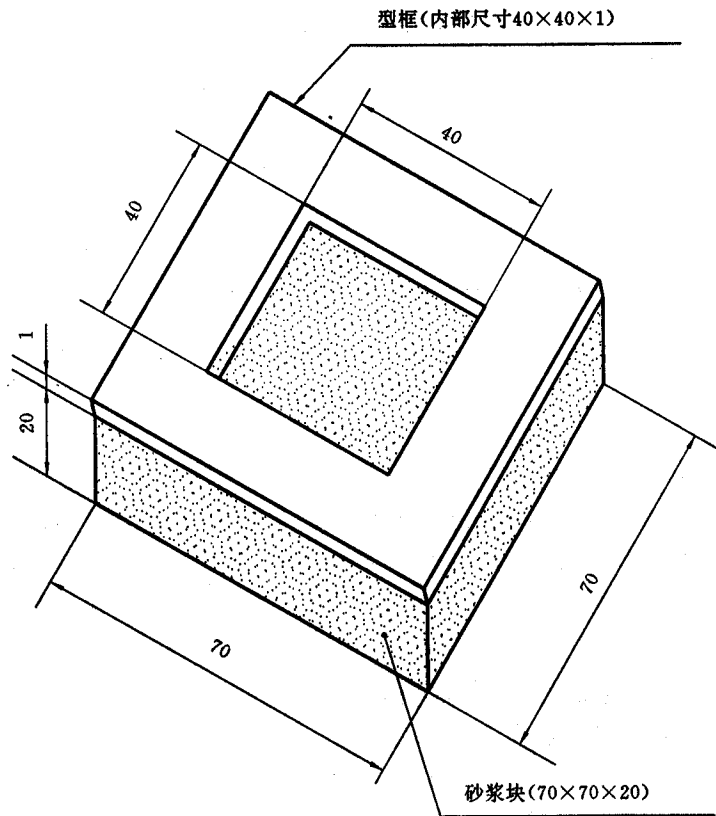


图 2 硬聚氯乙烯或金属型框

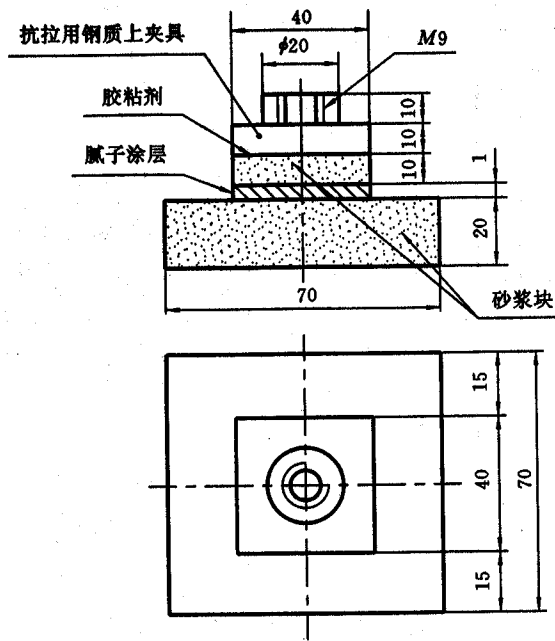


图 3 抗拉用钢质上夹具

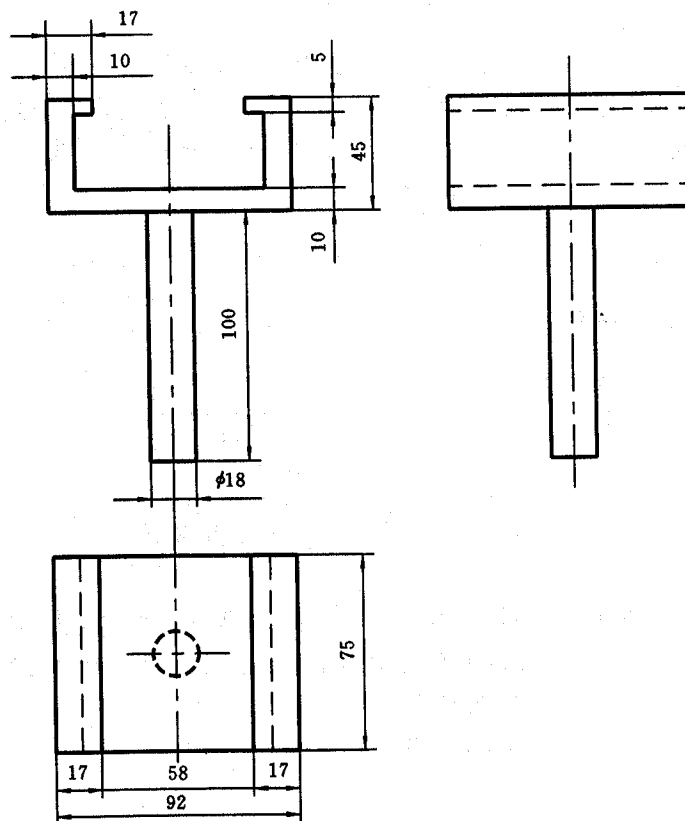


图 4 抗拉用钢质下夹具

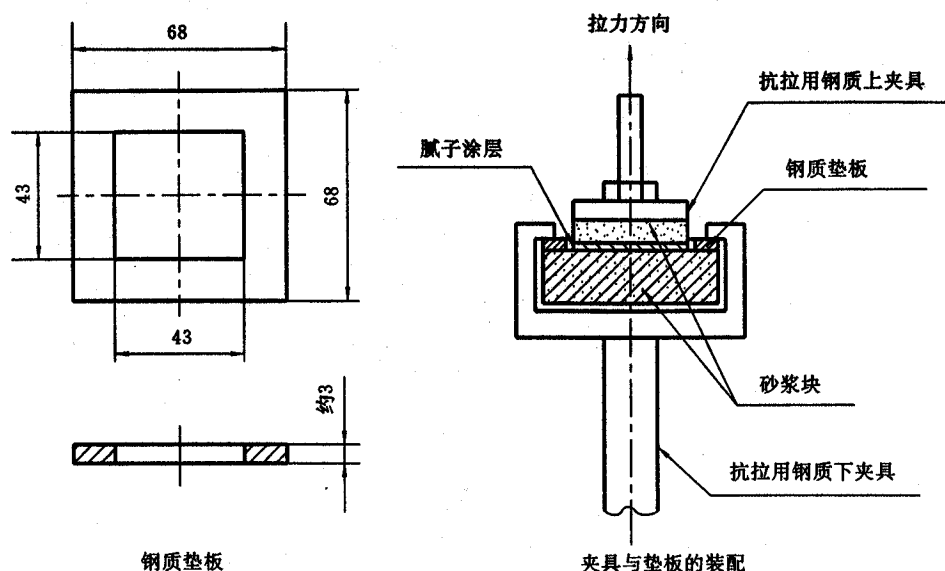


图 5 钢质下夹具和钢质垫板的装配

5.10.3 浸水后粘结强度试验

5.10.3.1 按 5.10.2.1 同时制作 5 个试件。

5.10.3.2 按 GB 9779—88 中 5.6.3 的方法(如图 6 所示),将试件水平置于水槽底部符合 GB 178 的标准砂上面,然后注水到水面距离砂浆块表面约 5 mm 处,静置 48 h 后取出。试件侧面放置,在 $50 \pm 3^\circ\text{C}$ 恒温箱内干燥 24 h,再置于试验条件下 24 h,然后按 5.10.2.2 测定粘结强度。

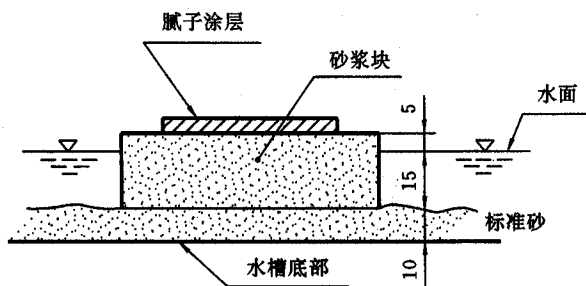


图 6 浸水后粘结强度试验用装置

5.11 低温贮存稳定性

膏状腻子:在容器中取约 0.5 kg 试样;双组份腻子:在容器中取约 0.5 kg 胶液,放入保持 $-5 \pm 1^\circ\text{C}$ 的低温箱中 4 h 后取出,于符合 GB 9278 的环境中放置 2 h。按本标准 5.5 检验施工性,刮涂施工无障碍时,认为在“ -5°C 冷冻 4 h 无变化,刮涂无困难”。

操作时间限于 4 h 之内用完的腻子,可不作此项试验。

6 检验规则

产品检验分出厂检验和型式检验两类。

6.1 出厂检验

6.1.1 表 1 所列的容器中状态、施工性为出厂检验项目,按本标准规定的方法进行检验,检验合格并签发产品合格证后方准出厂。

6.1.2 抽样方法

按 GB 3186 的规定进行抽样。组批以每 10 t 同类产品为一批,不足 10 t 亦按一批计。

6.1.3 判定规则

经检验,当检验项目符合本标准规定的技术指标,则判定该批产品为合格产品;有一项不合格者则判定为不合格产品。

6.2 型式检验

6.2.1 表 1 所列全部技术指标为型式检验项目。

有下列情况之一时应进行型式检验:

- a) 新产品试生产的定型鉴定时;
- b) 产品主要原材料及用量或生产工艺有重大变更时;
- c) 正常生产时,每季度应检验一次;批量生产时每 200 t 检验一次;
- d) 停产半年以上恢复生产时;
- e) 出厂检验结果与上次型式检验有较大差异时;
- f) 国家技术监督机构提出型式检验时。

6.2.2 抽样方法

根据要求从出厂检验合格产品中按 GB 3186 的规定进行抽样。

6.2.3 判定规则

根据表 1 规定的型式检验项目检验产品性能,当其中某项不合格时,应加倍抽样,对不合格项目进行复检。如该项仍不合格,则判定该批产品为不合格。经检验,若全部检验项目符合本标准规定的技术指标,则判定该产品为合格产品。

6.3 接收部门有权按本标准的规定,对产品进行检验。当发现质量不符合本标准技术指标规定时,供需双方共同按照 GB 3186 的规定重新取样进行检验,如仍不符合本标准技术规定,产品即为不合格。

7 包装、标志、运输和贮存

7.1 膏状腻子应贮存于清洁、密闭的大口塑料桶内。双组份腻子,粉料贮存于密封好的编织袋中,胶料应贮存于密封的大口塑料桶内。

7.2 产品包装物上应附有标签,注明产品名称、制造厂名、商标、产品型号或标记、制造日期(或编号)或生产批号。

7.3 产品存放时应保证通风、干燥,防止日光直接照射,贮存温度为 5~40℃。

7.4 产品运输时应防止雨淋、曝晒,并应符合运输部门的有关规定。

7.5 产品在符合 7.3 的存放条件下,自生产之日起,膏状腻子的贮存期为 2 个月;双组份腻子液态胶粘剂贮存期为 6 个月;粉状腻子贮存期为 12 个月。超过贮存期可按本标准规定的项目进行型式检验,其结果符合要求仍可使用。

中华人民共和国 建筑工业
行 业 标 准
建 筑 室 内 用 腻 子
JG/T 3049—1998

*

中国标准出版社出版
北京复兴门外三里河北街16号
邮政编码:100045
电 话:68522112

中国标准出版社秦皇岛印刷厂印刷
新华书店北京发行所发行 各地新华书店经营
版权专有 不得翻印

*

开本 880×1230 1/16 印张 3/4 字数 15 千字
1998年9月第一版 1998年9月第一次印刷
印数 1—1 500

*

书号: 155066·2-12333 定价 8.00 元

*

标 目 347—58