

UDC 691:536.46
Q 10



中华人民共和国国家标准

GB 8626—88

建筑材料可燃性试验方法

Test method of flammability for building materials

1988-02-05发布

1988-10-01实施

国家标准局 发布

建筑材料可燃性试验方法

Test method of flammability for building materials

本标准是在规定的条件下判定建筑材料是否具有可燃性的试验方法。

1 试验装置

试验装置由燃烧试验箱、燃烧器及试件支架等组成。

1.1 燃烧试验箱

燃烧试验箱(见图1)用厚度为1.5 mm的不锈钢板制成,其外形尺寸为:700 mm×400 mm×810 mm,箱体顶端设有 $\phi 150$ mm的排烟口,前侧和右侧各设有一玻璃观察窗,底部为一不锈钢网格。

1.2 燃烧器

燃烧器(见图2)由孔径为 $\phi 0.17$ mm的喷嘴和调节阀组成,并设有四个 $\phi 4$ mm的空气吸入孔。

1.3 试件支架

试件支架由基座、立柱、试件夹组成。立柱的直径为 $\phi 20$ mm,高360 mm,试件夹的结构和尺寸见图3。

2 试件制备

2.1 试件的数量及规格

每组试验需要五个试件,其规格为:

采用边缘点火:90 mm×190 mm

采用表面点火:90 mm×230 mm

试件的厚度应符合材料的实际使用情况,最大厚度不超过80 mm。材料的实际使用厚度超过80 mm时,试件制作厚度应取80 mm,其表层和内层材料应具有代表性。

对边缘未加保护的材料,只按边缘点火规定的尺寸制备一组试件;对边缘加以保护的材料,则应按边缘点火和表面点火规定的尺寸各制备一组试件。

2.2 试件制作

如果试验材料为非均匀材料,则应按正反两面分别制件,也可选择已确定的不利情况制件。

对采用边缘点火的试件,在试件高度150 mm(从最低沿算起)处划一全宽刻度线。

对采用表面点火的试件,在试件高度40 mm及190 mm处(均从最低沿算起)各划一全宽刻度线。

2.3 状态调节

试验之前,试件应在温度 $23 \pm 2^\circ\text{C}$,相对湿度 $(50 \pm 6)\%$ 的条件下至少存放14天,或调节至间隔48 h,前后两次称量的质量变化率不大于0.1%。

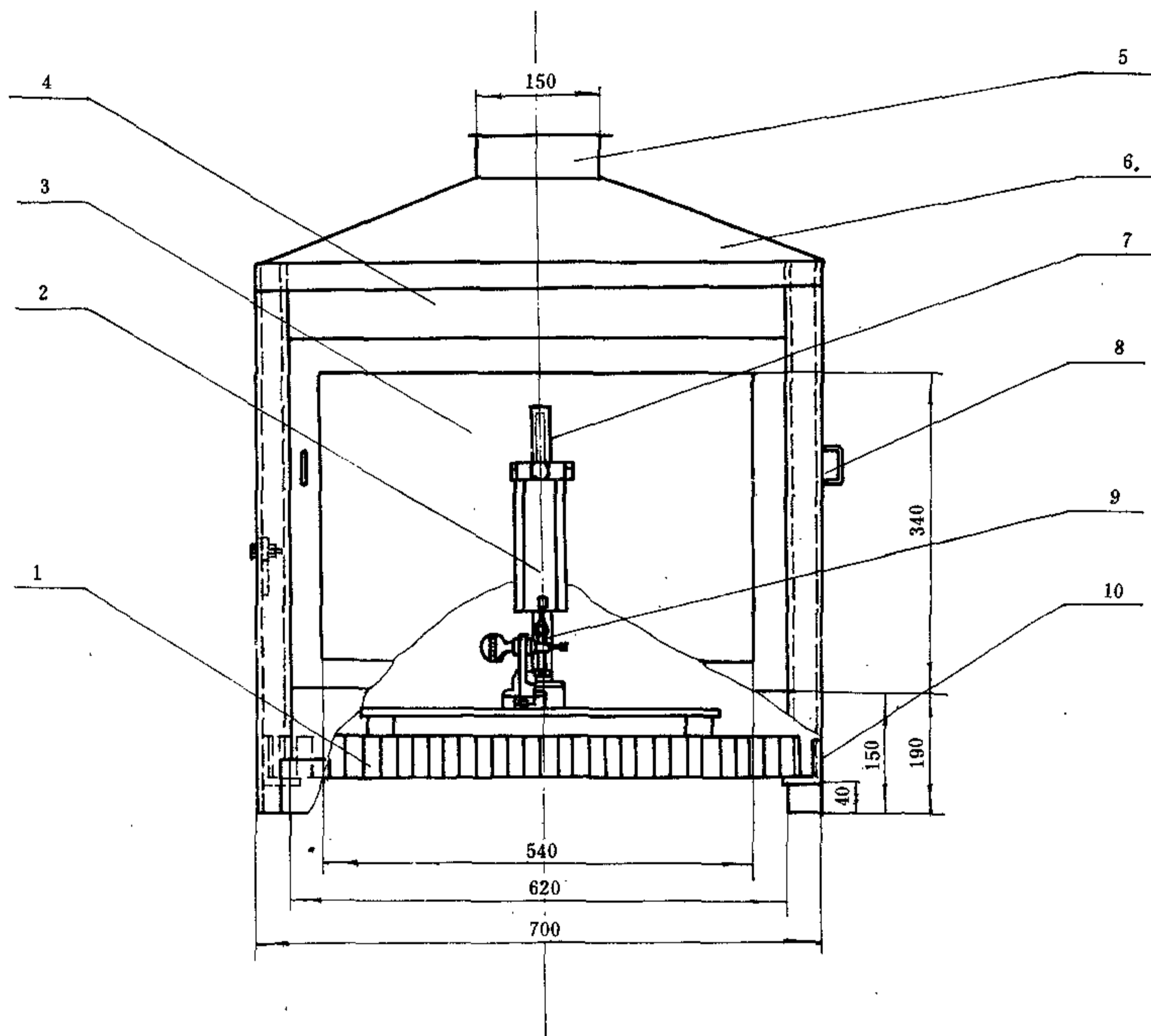


图 1 燃烧试验箱

1—箱底;2—试件夹;3—前门;4—箱体;5—排烟口;6—箱盖;
7—立柱;8—侧门;9—燃烧器;10—箱底支架

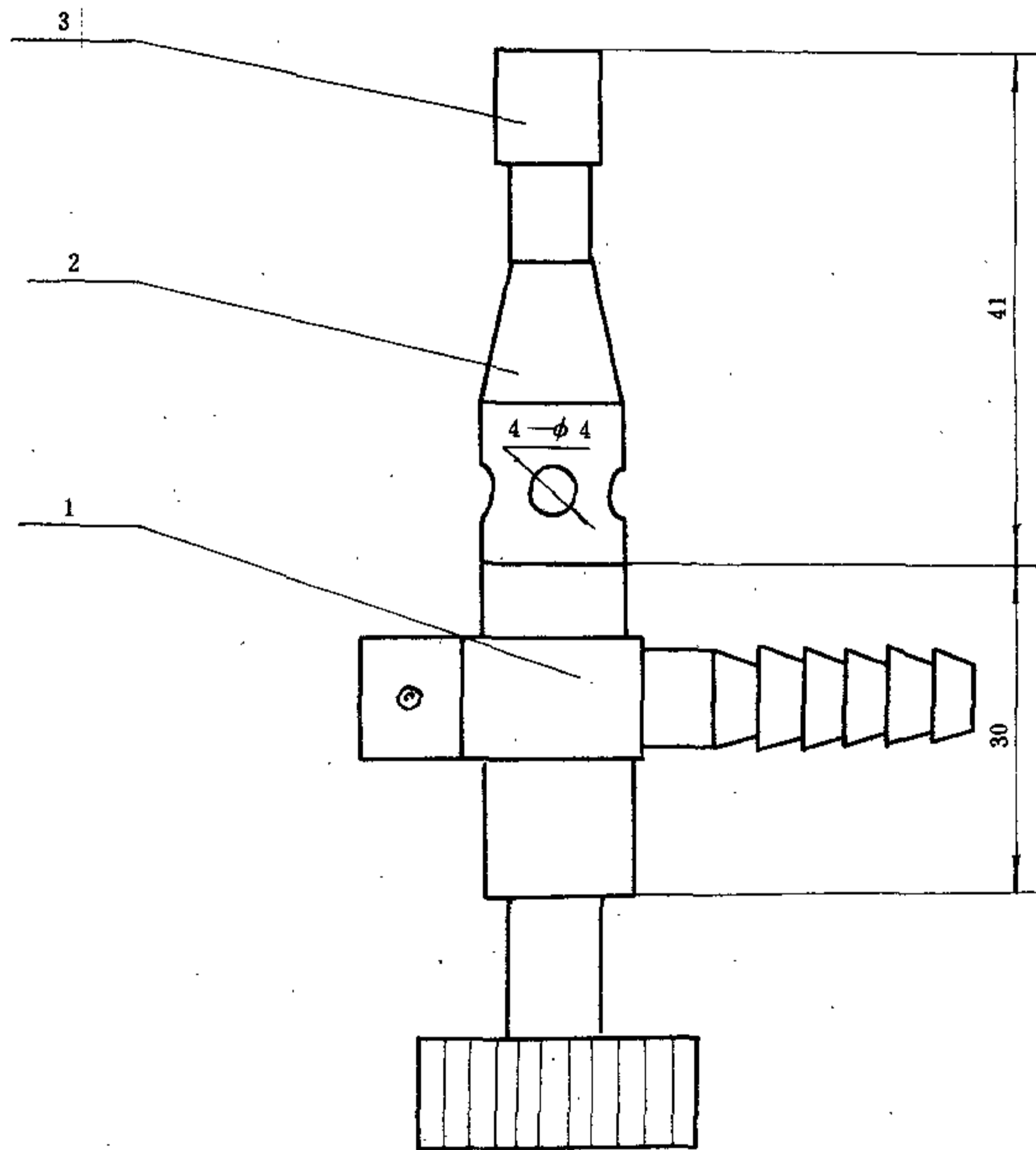


图 2 燃烧器

1—调节阀； 2—喷嘴； 3—喷头帽

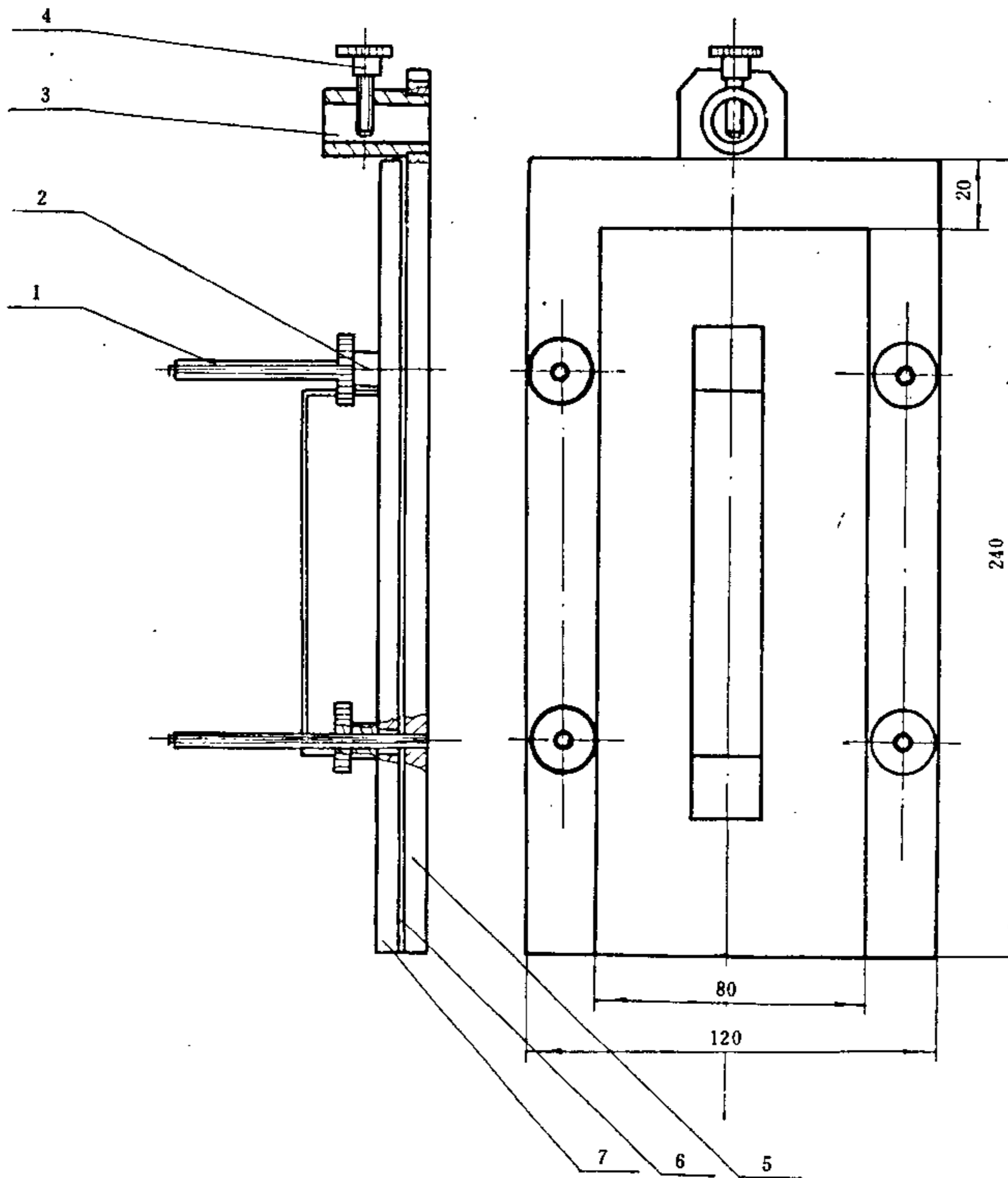


图 3 试件夹

1—螺杆； 2—紧固螺母； 3—固定套； 4—紧定螺钉；
5—挂样架； 6—护样板； 7—固样夹

3 试验操作

- 3.1 试验应在环境温度为15~25℃的条件下进行。
- 3.2 将装好试件的试件夹垂直固定在燃烧试验箱中。
- 3.3 对边缘点火,厚度不大于3 mm的试件,火焰尖头位于试件底面中心位置。厚度大于3 mm的试件,火焰尖头应在试件底边中心并距燃烧器近边大约1.5 mm的底面位置。燃烧器前沿与试件受火点的轴向距离应为16 mm。
- 3.4 对表面点火,火焰尖头位于试件低刻度线的中点处,燃烧器前沿与试件表面之距离应为5 mm。
- 3.5 将二层在干燥器中经过48 h干燥处理的滤纸,放置在用细金属丝编织的、底面积为100 mm×60 mm的网篮中,并置于试件下方。
- 3.6 将火焰长度已调节为 20 ± 2 mm的燃烧器倾斜45°,关闭燃烧试验箱。燃料气为纯度在95%以上的丙烷气。
- 3.7 试件点火15 s后,移开燃烧器。计量从点火开始至火焰到达刻度线或试件表面燃烧焰熄灭的时间。

4 材料可燃性的判断

经试验符合下列规定的建筑材料均可确定为可燃性建筑材料:

- a. 对下边缘未加保护的试件,在底边缘点火开始后的20 s内,五个试件火焰尖头均未到达刻度线;
- b. 对下边缘加以保护的试件,除符合a项规定外,应附加一组表面点火试验,即按本标准3.4规定,点火开始后的20 s内,五个试件火焰尖头均未到达刻度线。

5 试验报告

试验报告应包括:

- a. 试验依据的标准;
- b. 材料种类、名称及生产厂家;
- c. 材料组分、理化性能及外观;
- d. 材料厚度;
- e. 试验结果;
- f. 引燃落物的观察:在点火开始后20 s内,滤纸是否被引燃;
- g. 其他试验现象(如熔融、卷曲、发烟等);
- h. 试验人员、试验日期。

附加说明:

本标准由公安部四川消防科学研究所归口。

本标准由公安部四川消防科学研究所负责起草。

本标准等效采用西德工业标准 DIN 4102 第一部分。

中华人民共和国
国家标准
建筑材料可燃性试验方法
GB 8626—88

*

中国标准出版社出版
(北京复外三里河)

中国标准出版社秦皇岛印刷厂印刷
新华书店北京发行所发行 各地新华书店经售
版权专有 不得翻印

*

开本 880×1230 1/16 印张 1/2 字数 10 000
1989年11月第一版 1989年11月第一次印刷
印数 1—3 500

*

书号: 155066·1-6614

*

标目 124—24