

ICS 91.100.10

Q 18

备案号: 17339—2006

JC

中华人民共和国建材行业标准

JC/T 997—2006

装饰纸面石膏板

Predecorated gypsum board

2006-03-07 发布

2006-08-01 实施

中华人民共和国国家发展和改革委员会 发布

前 言

本标准由中国建筑材料工业协会提出。

本标准由全国轻质与装饰装修建筑材料标准化技术委员会 (SAC/TC195) 归口。

本标准起草单位：中国新型建筑材料工业杭州设计研究院、上海拉法基石膏建材有限公司、北新集团建材股份有限公司、可耐福石膏板(天津)有限公司。

本标准主要起草人：薛滔菁、高玉柱、王芳、袁浩。

本标准首次发布。

装饰纸面石膏板

1 范围

本标准规定了装饰纸面石膏板的分类和标记、要求、试验方法、检验规则、标志、包装、运输与贮存。本标准适用于以纸面石膏板为基材，在其正面经涂敷、压花、贴膜等加工后，用于室内装饰的板材。

2 规范性引用文件

下列文件中的条款通过本标准的引用而成为本标准的条款。凡是注日期的引用文件，其随后所有的修改单（不包括勘误的内容）或修订版均不适用于本标准，然而，鼓励根据本标准达成协议的各方研究是否可使用这些文件的最新版本。凡是不注日期的引用文件，其最新版本适用于本标准。

GB/T 9775 纸面石膏板

3 分类和标记

3.1 分类

产品按防潮性能分普通板（代号为P）和防潮板（代号为F）。

3.2 规格

产品规格用长度、宽度和厚度的明示值表示。

注：吊顶用基材厚度不小于6.5 mm，隔墙用基材厚度不小于12.0 mm。

3.3 标记

3.3.1 标记方法

标记顺序为：产品名称、分类代号、规格、本标准号。

3.3.2 标记示例

长度为600mm，宽度为600mm，厚度为7.0mm的防潮型产品：

示例：装饰纸面石膏板 F600×600×7 JC/T 997—2006

4 要求

4.1 外观

产品的正面不应有影响装饰效果的污痕、色彩不匀、图案不完整的缺陷。产品不得有裂纹、翘曲、扭曲，不得有妨碍使用及装饰效果的缺棱、缺角。

4.2 尺寸允许偏差

产品的尺寸允许偏差应符合表2规定。

表2 允许偏差

单位为毫米

项 目	长度 ≤ 600	长度 > 600
长度	±2	
宽度	±2	
厚度	±0.5	
对角线长度差	≤ 2.0	≤ 4.0

4.3 单位面积质量

单位面积质量不大于(厚度的明示值 -0.5) kg/m^2 。

4.4 含水率

含水率不大于 1.0%。

4.5 断裂荷载

吊顶用板的断裂荷载(横向)不小于 110N, 隔墙用板的断裂荷载(横向)不小于 180N。

4.6 护面纸与石膏芯的粘结

护面纸与石膏芯应粘结良好, 石膏芯应不裸露。

4.7 受潮挠度

防潮板受潮挠度不大于 3.0mm。

5 试验方法

5.1 试验设备及仪器

5.1.1 钢直(卷)尺: 分度值 1mm。

5.1.2 板厚测定仪: 最大量程 30mm, 分度值 0.01mm。

5.1.3 秤: 最大感量 1g。

5.1.4 电热鼓风干燥箱: 控温器灵敏度 $\pm 1^\circ\text{C}$ 。

5.1.5 板材抗折机: 示值误差 $\pm 1\%$ 。

5.1.6 受潮挠度测定仪: 分度值不低于 0.1mm。

5.1.7 调温调湿箱: 温度波动度 $\pm 1^\circ\text{C}$, 湿度波动度 $\pm 2\%$ 。

5.2 试样与试件

5.2.1 普通板以三块整板作为一组试样, 用于检查和测定外观、尺寸允许偏差、单位面积质量、含水率、和断裂荷载, 其中任一块用于护面纸与石膏芯粘结的测定。用于单位面积质量、含水率测定的试件尺寸为纵向 300 mm、横向 400 mm。

5.2.2 防潮板以六块整板作为一组试样, 其中三块的用途与 5.2.1 的规定相同; 另外三块用于测定受潮挠度, 从每块板上横向锯取约二分之一, 组成三个 500 mm \times 250 mm 的试件。

5.3 试件的处理

试件放置在电热鼓风干燥箱中, 于 $(40\pm 2)^\circ\text{C}$ 条件下烘干至恒重(试件在 24h 内的重量变化小于 5g 时即为恒重), 并在不吸湿的条件下冷却至室温, 再进行试验。

5.4 试验步骤

5.4.1 外观的检查

在 0.5m 远处光照明亮的条件下, 在同一水平面上, 对三块试件的正面逐个进行目测检查。记录每块试件影响装饰效果的污痕、裂纹、缺角、色彩不均匀和图案不完整等缺陷。

5.4.2 长度及宽度的测定

用钢尺逐个测量三块试件, 精确至 1mm。在试件的正面测定。每块试件在长度和宽度上各测三个值, 其中二个值在离棱边 20mm 处测定, 一个值在对称轴上测定, 测点位置见示意图 1。

记录每块试件长度和宽度上各三个测量值, 以每块试件的最大偏差值作为测定结果, 精确至 1mm。

a—试件长度

b—试件宽度

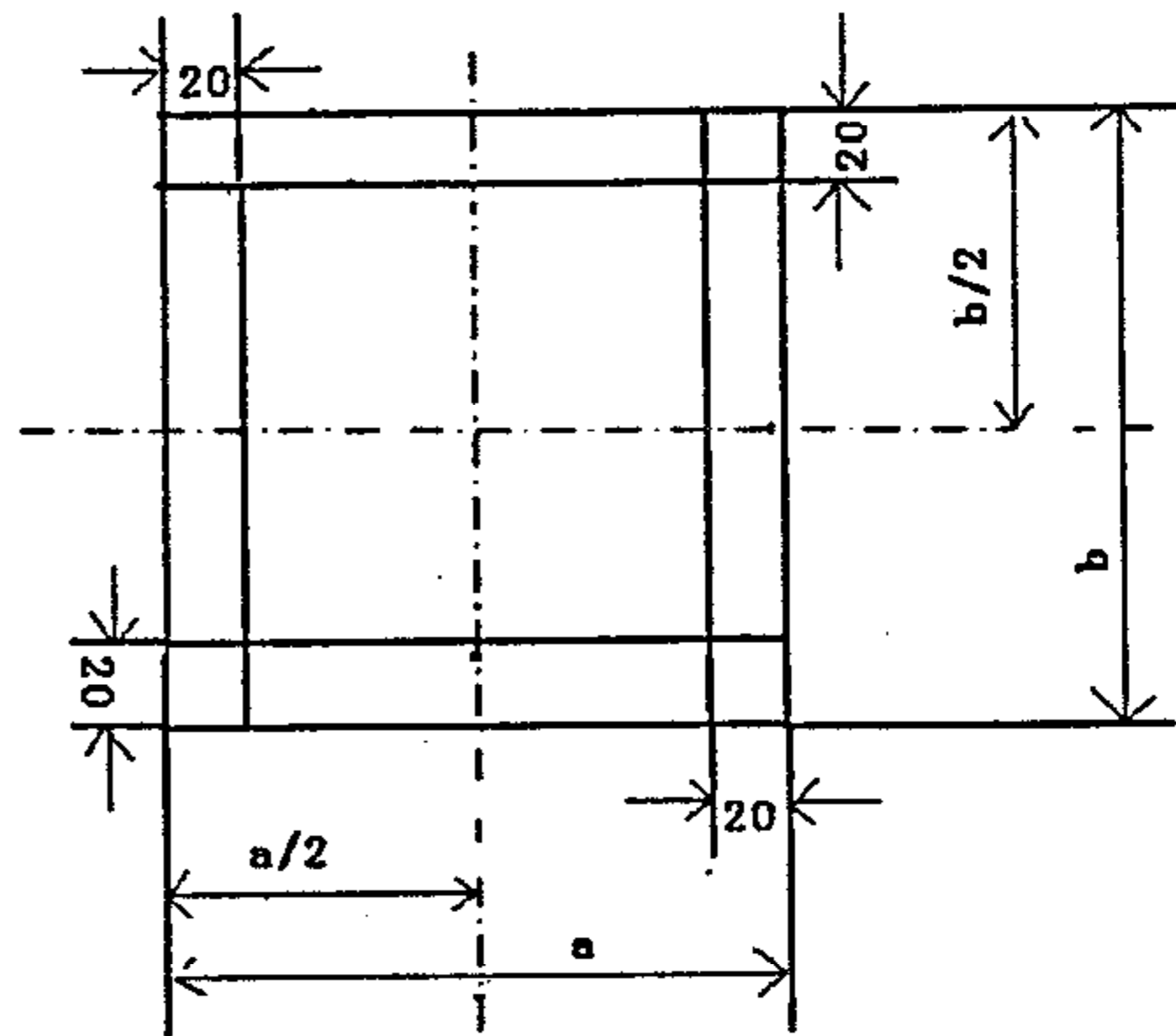


图1 长度(宽度)的测定

5.4.3 厚度的测定

用板厚测定仪逐个测量三块试件, 精确至 0.1mm。测定时, 在每块试件离棱边 20 mm 处的中点布置四个测点, 测点位置见示意图 2。

记录每块试件四个测量值, 以最大偏差值作为测定结果, 精确至 0.1mm。

a—试件长度

b—试件宽度

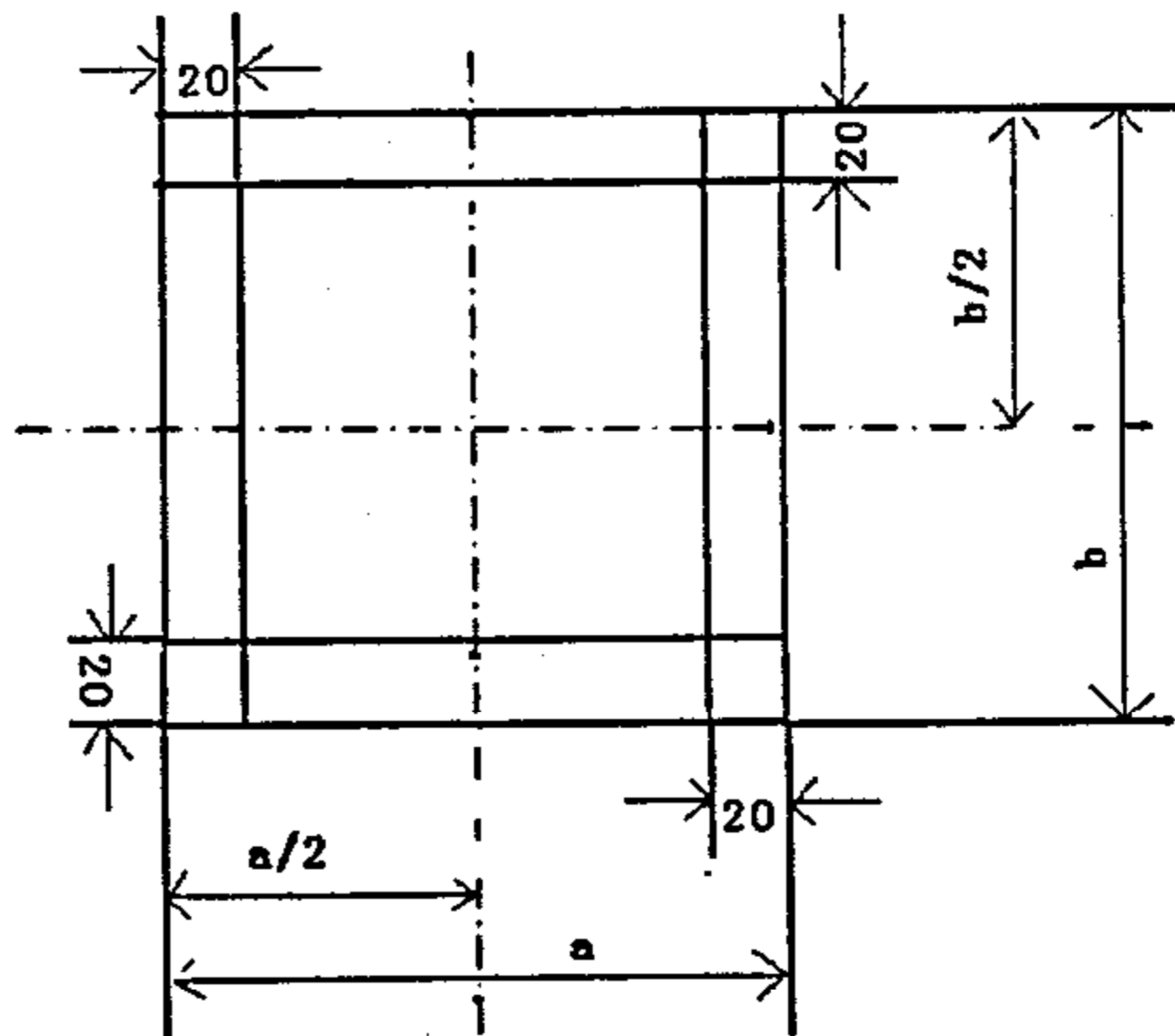


图2 厚度的测定

5.4.4 对角线长度差的测定

用钢直(卷)尺测量每块试样的两对角线长度, 计算两对角线长度的差值并记录, 精确至 1mm。以最大值作为试样的对角线长度差。

5.4.5 含水率的测定

分别称量三块试件的质量 (G_{h1})，然后按 5.3 条处理，称量试件处理后的质量 (G_{h2})。试件的含水率按式 (1) 计算：

$$w_h = \frac{G_{h1} - G_{h2}}{G_{h1}} \times 100 \quad \dots\dots\dots (1)$$

式中：

w_h ——试件含水率，单位为百分比；

G_{h1} ——试件烘干前的质量，单位为克；

G_{h2} ——试件烘干后的质量，单位为克。

计算三块试件含水率的平均值，精确至 0.1%。

5.4.6 单位面积质量的测定

利用 5.4.5 中每块试件 G_{h2} 的数值及每块试件边长的算术平均值，计算每块板的单位面积质量。取其算术平均值，精确至 0.1kg/m²。

5.4.7 断裂荷载的测定

利用按 5.4.5 测定后的三块试件进行横向断裂荷载的测定。将试件置于板材抗折机的支座上，试件的背面向下放置。支座中心距为 350mm。在跨距中央，通过加荷辊沿平行于端支座的方向施加荷载，加荷速度为 (250±50) N/min，直至试件断裂。记录断裂时的荷载。取三块试件的算术平均值，精确至 1N。

5.4.8 护面纸与石膏芯粘结的测定

按 GB/T9775 的规定进行。

5.4.9 受潮挠度的测定

将 5.2.2 规定的三块试件按 5.3 条进行处理，试件正面向下，悬放在挠度仪试验架支座上，支座中心距为 480mm。分别测量试件中部受潮前的挠度初始值。在温度为 (40±2)℃，相对湿度为 (90±2)% 的试验箱内，放置 48h。然后分别测量试件中部受潮后的挠度值，以受潮前后的差值为受潮挠度测量值。取测量值的算术平均值作为试验结果，精确至 0.1mm。

6 检验规则

6.1 检验分类

6.1.1 出厂检验

产品必须进行出厂检验。试验项目包括外观、尺寸偏差、单位面积质量、含水率、护面纸与石膏芯的粘接性能和断裂荷载。

6.1.2 型式检验

型式检验项目为第 4 章所规定的检验项目。

有下列情况之一，应进行型式检验：

- a) 新产品或老产品转厂生产的试制定型鉴定；
- b) 正常生产时，每年进行一次；
- c) 正常生产后，产品的设计、工艺、生产设备等方面有较大改变，可能影响产品性能时；
- d) 产品停产半年以上，恢复生产时；
- e) 出厂检验结果与上次型式检验有较大差异时；
- f) 国家质量监督机构提出进行型式检验的要求时。

6.2 组批与抽样

以 2000 m² 同品种、同规格、同型号的产品为一批，不足 2000m² 时也按一批计。从每批中按 5.2 条规定的数量随机抽取试样。

6.3 判定规则

6.3.1 对于外观、尺寸允许偏差，其中有一项不合格，即为不合格。三块试件中不合格品多于一块时，产品判为不合格。

6.3.2 对于单位面积质量、含水率、断裂荷载、护面纸与石膏芯的粘结和受潮挠度，所有项目需全部合格。否则，产品判为不合格。

6.3.3 按 6.3.1 和 6.3.2 判定该批产品为不合格时，若有一项以上不合格，判该批产品不合格；若只有一项不合格，允许对不合格的项目进行重检，重检结果的判定规则同 6.3.1 和 6.3.2。若该组试样合格，则判该批产品为合格；否则，则判该批产品为不合格。

7 标志、包装、运输、贮存

7.1 标志

在每一包装单位上，应印上产品的名称、商标、制造厂名、生产日期、合格证明以及防潮、小心轻放和产品标记等标志。

7.2 包装

产品采用纸箱包装，或采取了防潮、防撞措施的包装。

7.3 运输

产品在运输过程中应避免造成撞击破损，并应有防雨措施。

7.4 贮存

产品应按品种、规格在室内分类堆放，堆放高度不应大于 2m，堆放场地应坚实、平整、干燥。

中 华 人 民 共 和 国
建 材 行 业 标 准
装 饰 纸 面 石 膏 板
Predecorated gypsum board
JC/T 997—2006

*

中国建材工业出版社出版
建筑材料工业技术监督研究中心(原国家建筑
材料工业局标准化研究所)发行
新华书店北京发行所发行 各地新华书店经售
地矿经研院印刷厂印刷
版权所有 不得翻印

*

开本880×1230 1/16 印张0.75 字数15.8千字
2006年7月第一版 2006年7月第一次印刷

书号: 1580227·013

*

编号: 0382