



# 中华人民共和国国家标准

GB/T 17955—2009  
代替 GB/T 17955—2000

---

## 桥梁球型支座

Spherical bearings for bridges

2009-03-31 发布

2009-11-01 实施

## 目 次

前言 .....	I
1 范围 .....	1
2 规范性引用文件 .....	1
3 产品分类、型号、规格及结构形式 .....	2
4 技术要求 .....	3
5 试验方法 .....	7
6 检验规则 .....	7
7 标志、包装、运输和储存 .....	9
8 安装和养护 .....	9
附录 A (规范性附录) 竖向承载力试验方法 .....	10
附录 B (规范性附录) 水平承载力试验方法 .....	12
附录 C (规范性附录) 摩擦系数试验方法 .....	14
附录 D (规范性附录) 转动性能试验方法 .....	15

## 前 言

本标准参照欧洲标准 EN 1337-7 构造物支座-第七分册《球面和圆柱面聚四氟乙烯(PTFE)支座》(2001)、EN 1337-2 构造物支座-第二分册《滑动部件》(2003)和 AASHTO-LRFD《美国公路桥梁设计规范》(2004)等标准制定。

本标准代替 GB/T 17955—2000《球型支座技术条件》。本标准与 GB/T 17955—2000 相比主要差异如下：

- 支座设计承载力由原来最大 30 000 kN 增加到 60 000 kN(见 3.3.1)；
- 增加了单向活动支座的横向位移限值规定(见 3.3.2)；
- 调整了支座的转角分级(见 3.3.3)；
- 提高了对聚四氟乙烯板材的性能要求(见 4.2.1)；
- 提高了不锈钢板表面粗糙度要求,增加了严重腐蚀环境的桥梁用不锈钢板的材料要求(见 4.2.3)；
- 增加了球冠衬板凸球面处理的技术要求(见 4.2.5)；
- 增加了聚四氟乙烯板为整体板及分割块数的要求,提高尺寸偏差的要求(见 4.3.1.1)；
- 调整了聚四氟乙烯板模压表面平面度公差及曲面的面轮廓度公差(见 4.3.1.3)；
- 增加了球型支座表面涂装防护要求(见 4.5.1)；
- 补充了球型支座组装要求(见 4.6)；
- 提出了对整体支座试验应进行竖向承载力、水平承载力、摩擦系数和转动性能试验(见 5.2.3)；
- 补充了球型支座安装养护要求(见第 8 章)；
- 增加了支座竖向承载力和水平承载力试验方法(见附录 A 和附录 B)。

本标准的附录 A、附录 B、附录 C 和附录 D 为规范性附录。

本标准由中华人民共和国交通运输部提出。

本标准由中华人民共和国交通运输部公路司归口。

本标准起草单位：中交桥梁技术有限公司、中交公路规划设计院有限公司、中国船舶重工集团公司第七二五研究所、衡水宝力工程橡胶有限公司、上海彭浦橡胶制品总厂、成都市新筑路桥机械有限公司、河北衡水丰泽工程橡胶科技开发有限公司。

本标准主要起草人：鲍卫刚、郑学珍、赵君黎、冯刚宪、赵宝勤、吴德兴、夏玉龙、孙诚、冯茺、赵慧、贾界峰、李书彬、宋建平、夏红芳。

本标准所代替标准的历次版本发布情况为：

- GB/T 17955—2000。



# 桥梁球型支座

## 1 范围

本标准规定了球型支座的产品规格、分类、技术要求、试验方法、检验规则以及标志、包装、储存、运输、安装和养护的要求。

本标准适用于桥梁工程中承载力为 1 500 kN ~ 60 000 kN 的球型支座,其他工程所用的球型支座可参照使用。

## 2 规范性引用文件

下列文件中的条款通过本标准的引用而成为本标准的条款。凡是注日期的引用文件,其随后所有的修改单(不包括勘误的内容)或修订版均不适用于本标准,然而,鼓励根据本标准达成协议的各方研究是否可使用这些文件的最新版本。凡是不注日期的引用文件,其最新版本适用于本标准。

GB/T 699 优质碳素结构钢

GB/T 700 碳素结构钢(GB/T 700—2006,ISO 630:1995,NEQ)

GB/T 985.1 气焊、焊条电弧焊、气体保护焊和高能束焊的推荐坡口(GB/T 985.1—2008,ISO 9692-1:2003,Welding and allied processes—Recommendations for joint preparation—Part 1:Manual metal arc welding, gas-shield arc welding, gas welding, TIG welding and beam welding of steels, MOD)

GB/T 1033.1 塑料 非泡沫塑料密度的测定 第 1 部分:浸渍法、液体比重瓶法和滴定法(GB/T 1033.1—2008,ISO 1183-1:2004,IDT)

GB/T 1040 塑料 拉伸性能的测定(GB/T 1040—2006,ISO 527,IDT)

GB/T 1184 形状和位置公差 未注公差值(GB/T 1184—1996,eqv ISO 2768-2:1989)

GB/T 1804 一般公差 未注公差的线性和角度尺寸的公差(GB/T 1804—2000,eqv ISO 2768-1:1989)

GB/T 3280 不锈钢冷轧钢板和钢带

GB/T 3398.1 塑料 硬度测定 第 1 部分:球压痕法(GB/T 3398.1—2008,ISO 2039-1:2001,IDT)

GB/T 4956 磁性基体上非磁性覆盖层 覆盖层厚度测量 磁性法(GB/T 4956—2003,ISO 2178:1982,IDT)

GB/T 7233 铸钢件超声探伤及质量评级方法(GB/T 7233—1987,neq BS 6208:1982)

GB/T 7760 硫化橡胶或热塑性橡胶与硬质板材粘合强度的测定 90°剥离法(GB/T 7760—2003,ISO 813:1997,MOD)

GB/T 11352 一般工程用铸造碳钢件(GB/T 11352—2009,ISO 3755:1991,ISO 4990:2003,MOD)

GB/T 11379 金属覆盖层 工程用铬电镀层(GB/T 11379—2008,ISO 6158:2004,IDT)

GJB 3026 聚四氟乙烯大型板材规范

HG/T 2502 5201 硅脂

JB/T 5943 工程机械焊接件通用技术条件

TB/T 1527 铁路钢桥保护涂装

### 3 产品分类、型号、规格及结构形式

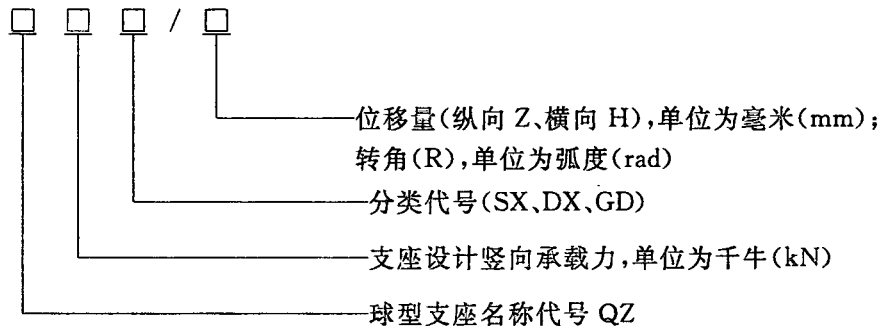
#### 3.1 分类

球型支座具有承受额定竖向荷载并能各向转动的功能,一般按其水平向位移特性予以分类:

- a) 双向活动支座:具有双向位移性能,不承担水平向荷载的作用,代号 SX;
- b) 单向活动支座:具有单向位移性能,承受单向水平荷载的作用,代号 DX;
- c) 固定支座:承受各向水平荷载的作用,各向无水平位移,代号 GD。

#### 3.2 型号

支座型号表示方法如下:



示例 1: 支座设计竖向承载力为 30 000 kN 的单向活动球型支座,其纵向位移量为  $\pm 150$  mm,转角 0.05 rad,其型号表示为 QZ 30000DX/Z $\pm 150$ /R0.05。

示例 2: 支座设计竖向承载力为 20 000 kN 的双向活动球型支座,其纵向位移量为  $\pm 100$  mm、横向位移量为  $\pm 40$  mm、转角 0.02 rad,其型号表示为 QZ 20000SX/Z $\pm 100$ /H $\pm 40$ /R0.02。

#### 3.3 规格

3.3.1 支座的规格系列按承受的竖向荷载大小共分为 29 级(kN):1 500,2 000,2 500,3 000,3 500,4 000,4 500,5 000,6 000,7 000,8 000,9 000,10 000,12 500,15 000,17 500,20 000,22 500,25 000,27 500,30 000,32 500,35 000,37 500,40 000,45 000,50 000,55 000,60 000。

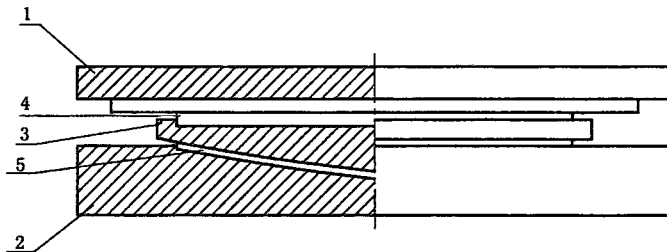
3.3.2 双向活动支座与单向活动支座顺结构主位移方向的位移量分为 6 级(mm): $\pm 50$ , $\pm 100$ , $\pm 150$ , $\pm 200$ , $\pm 250$ , $\pm 300$ 。双向活动支座的横向位移量为  $\pm 40$  mm,单向活动支座的横向位移限值为  $\pm 3$  mm。位移量可根据实际需要进行调整。

3.3.3 支座的转角分为 5 级(rad):0.02,0.03,0.04,0.05,0.06。

#### 3.4 结构型式

球型支座一般由上支座板(含不锈钢板)、平面聚四氟乙烯板、球冠衬板、球面聚四氟乙烯板和下支座板等及防尘结构组成:

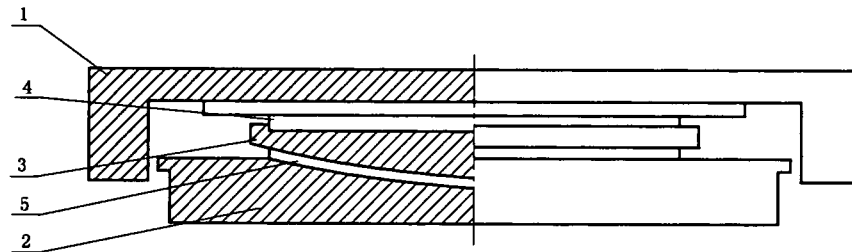
- a) 双向活动支座结构示意图见图 1。



- 1——上支座板;
- 2——下支座板;
- 3——球冠衬板;
- 4——平面聚四氟乙烯板;
- 5——球面聚四氟乙烯板。

图 1

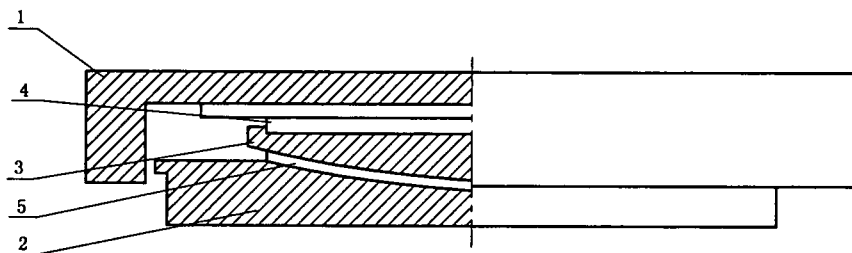
b) 单向活动支座结构示意图见图 2。



- 1——上支座板；
- 2——下支座板；
- 3——球冠衬板；
- 4——平面聚四氟乙烯板；
- 5——球面聚四氟乙烯板。

图 2

c) 固定支座结构示意图见图 3。



- 1——上支座板；
- 2——下支座板；
- 3——球冠衬板；
- 4——平面聚四氟乙烯板；
- 5——球面聚四氟乙烯板。

图 3

## 4 技术要求

### 4.1 支座性能

4.1.1 在竖向设计承载力的作用下，支座的竖向压缩变形不应大于支座总高度的 1%，盆环径向变形不应大于盆环外径的 0.5%。

4.1.2 固定支座和单向活动支座非滑移方向的水平承载力均不应小于竖向设计承载力的 10%。

4.1.3 支座适用的温度范围 -40℃~60℃。

4.1.4 在竖向设计荷载作用下，当镀铬钢板、不锈钢板与聚四氟乙烯板间在加有 5201 硅脂润滑后，温度适用范围在 -25℃~60℃ 时，设计摩擦系数取 0.03；当温度适用范围在 -40℃~-25℃ 时，设计摩擦系数取 0.05。

4.1.5 支座设计转动力矩按下列公式计算：

$$M_0 = R_{ck} \cdot \mu_t \cdot R \quad \dots\dots\dots (1)$$

式中：

$R_{ck}$ ——支座竖向设计承载力，单位为千牛(kN)；

$\mu_t$ ——球面镀铬钢衬板的镀铬层与球面聚四氟乙烯板间的设计摩擦系数；

$R$ ——球面镀铬钢衬板的球面半径，单位为毫米(mm)。

4.2 支座用材料的物理机械性能

4.2.1 聚四氟乙烯板材

支座使用的聚四氟乙烯板材应采用新鲜纯料模压而成,不应采用车削板,严禁使用再生料,回头料模压加工的板材。聚四氟乙烯原料的平均粒径不应大于 50 μm,模压成型压力不应小于 30 MPa。聚四氟乙烯板材的物理机械性能应满足表 1 要求。

表 1 聚四氟乙烯板材的物理机械性能

项 目	单 位	指 标	试验方法
密度	g/cm <sup>3</sup>	2.14~2.2	GB/T 1033.1
拉伸强度	MPa	≥30	GB/T 1040
扯断伸长率	%	≥300	GB/T 1040
球压痕硬度 H132/60	MPa	23~33	GB/T 3398.1

注:球压痕硬度中 H132/60 表示为:荷载 132 N,持荷 60 s。

支座采用聚四氟乙烯板材在 5201-2 优质硅脂润滑条件下,与球面镀铬钢板和不锈钢板间的摩擦系数,在平均压应力为 30 MPa 时,应满足表 2 的要求。

表 2 聚四氟乙烯板材的摩擦系数

试验温度/℃	初始静摩擦系数 μ <sub>0</sub>	动摩擦系数 μ
23±5	0.012	0.005
-35±5	0.035	0.025

4.2.2 硅脂润滑剂

支座使用的 5201-2 优质硅脂润滑剂,其技术性能应满足 HG/T 2502 的要求。

4.2.3 不锈钢板

支座通常可采用 0Cr17Ni12Mo2、0Cr19Ni13Mo3 或 1Cr18Ni9Ti 不锈钢板,处于严重腐蚀环境的桥梁用支座宜采用 00Cr17Ni14Mo2 或 00Cr19Ni13Mo3 不锈钢板。钢板的技术条件应符合 GB/T 3280 的规定。钢板表面应符合 No.4 级的加工要求,表面粗糙度 Ra 的值应小于 0.8 μm,表面硬度应不大于 HV150~HV220。

4.2.4 钢件

4.2.4.1 上支座板、下支座板、中间球面钢衬板等若采用钢板时,钢板应符合 GB/T 699 及 GB/T 700 的有关规定。

4.2.4.2 上支座板、下支座板、中间球面钢衬板等若采用铸钢件时,其化学成分、热处理后的机械性能应符合 GB/T 11352 中 ZG230~450 或 ZG270~500 的有关规定。

4.2.4.3 支座加工中若采用焊接件,焊接技术应满足 GB/T 985.1 和 JB/T 5943 的要求。

4.2.5 球冠衬板凸球面处理

4.2.5.1 支座球冠衬板凸球面,可采用包覆不锈钢板或电镀硬铬处理。对于处于严重腐蚀环境桥梁上的支座,宜采用球面包覆不锈钢滑板。

4.2.5.2 采用中间球面镀铬钢衬板,其表面不应有表面孔隙、收缩裂纹和疤痕,镀铬层的厚度应不小于 100 μm,且镀铬层应满足 GB/T 11379 的要求。镀铬后表面粗糙度 Ra 的值应小于 1.6 μm。

4.2.5.3 采用包覆不锈钢板,不锈钢板应满足 4.2.3 的要求,包覆后的不锈钢板表面不应有折皱,且应与基底钢衬板密贴,不应有脱空现象,并确保球面轮廓度的公差。

4.2.6 粘结剂

粘结剂应是不可溶的和热固性的,其质量应稳定,粘结四氟板与钢材的剥离强度应不小于 5 kN/m。



## 4.3 尺寸与偏差

## 4.3.1 聚四氟乙烯板材

4.3.1.1 支座采用的平面及球面聚四氟乙烯板可采用整体板或分片镶嵌板两种形式,其厚度应不小于7 mm,嵌入深度应不小于厚度的1/2,尺寸偏差及镶嵌间隙应满足表3的要求。聚四氟乙烯板的粘贴表面,应进行表面活化处理后,再与基体钢板粘贴。若采用中心圆盘与周边环带组合时,中心圆盘直径不应小于1 000 mm,环带宽度不应小于50 mm,环带最多可分为四等份。

表3 聚四氟乙烯板尺寸偏差

单位为毫米

直径 $d$	直径偏差	厚度偏差	外露厚度偏差	组装间隙偏差
$d \leq 600$	$+1.2$ 0	$+0.4$ 0	$+0.3$ 0	$+0.5$ 0
$600 < d \leq 1\ 200$	$+1.8$ 0	$+0.7$ 0	$+0.5$ 0	$+0.8$ 0
$d > 1\ 200$	$+2.5$ 0	$+1.0$ 0	$+0.7$ 0	$+1.1$ 0

4.3.1.2 聚四氟乙烯板表面储存硅脂润滑剂储脂槽应采用热压成型,热压时温度不应超过200℃。储脂槽排列和尺寸应符合图4的规定。

单位为毫米

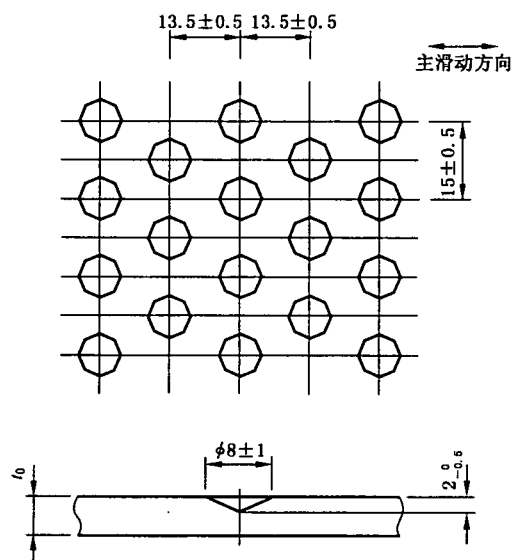


图4

4.3.1.3 聚四氟乙烯板模压表面平面度公差及曲面的面轮廓度公差,当直径 $d \leq 670$  mm时,公差应不大于0.2 mm,当直径 $d > 670$  mm时,公差应不大于0.000 3d mm。

## 4.3.2 不锈钢板

支座使用的不锈钢板与基层钢板宜采用惰性气体保护焊连续焊接,焊接后不锈钢板与基层钢板应密贴。不锈钢板的厚度及焊接后平面的平面度及球面度最大偏差应满足表4的要求。

表4 不锈钢板尺寸偏差

单位为毫米

长度 $L$	厚度	平面度偏差
$L \leq 1\ 500$	2	$\leq 0.000\ 3d$
$L > 1\ 500$	3	$\leq 0.000\ 3d$

注:  $d$  为聚四氟乙烯板直径。

4.3.3 钢件

支座钢件的机加工公差配合应满足设计图纸的要求。未标注公差尺寸的部件,其公差应按 GB/T 1804 的 M 级取值。未注形状和位置的公差应按 GB/T 1184 的 L 级取值。

4.3.4 支座铸钢件

支座铸钢件,应逐个进行超声波检测,其探测方法及质量评级方法应按 GB/T 7233 的规定进行,铸钢件质量要求为 2 级,不应有裂纹及蜂窝状孔洞。

4.4 支座用材的外观质量

4.4.1 聚四氟乙烯板材

聚四氟乙烯板材应为树脂本色。板材表面应光滑,不应有裂纹、气泡、分层;不应有影响使用的机械损伤等缺陷;不应夹带任何杂质。外观质量应符合 GJB 3026 的有关规定。

4.4.2 硅脂润滑剂

5201-2 硅脂为乳白色或浅灰色半透明脂状物,不应带有任何机械杂质。

4.4.3 不锈钢板

支座使用的不锈钢板,不应有分层、裂纹、气泡、杂质、结疤等有影响使用性能的缺陷。

4.4.4 钢件

4.4.4.1 焊接件

不锈钢焊接件应采用惰性气体保护焊,焊缝应牢固、光滑、平整、连续,不应出现裂纹、夹渣、未熔合和未填满弧坑。焊缝高度应满足设计要求,焊接过程中还应避免焊缝错位和母材烧伤等缺陷。

4.4.4.2 铸钢件

4.4.4.2.1 铸钢件加工后的表面缺陷应符合表 5 的规定,铸钢件经机械加工后的表面缺陷若超过表 5 的规定,但不影响铸钢件使用寿命和使用性能时,可进行一次修补。对有蜂窝状孔洞及有裂纹的铸钢件不应修补使用。

表 5 铸钢件加工后的表面缺陷

单位为毫米

缺陷部位	气孔、缩孔、砂眼、渣孔				
	缺陷大小	缺陷深度	缺陷个数	缺陷总面积	缺陷间距
下支座板外圆柱以内的底面及上支座板、球冠衬板	$d \leq 2$	不大于所在部位厚度的 10%	在 100×100 内不多于 1 个	不大于所在部位面积的 1.5%	$\geq 80$
下支座板外圆柱以外的底面及下支座板上表面	$d \leq 3$				

4.4.4.2.2 铸钢件焊补前,应将缺陷处清铲至呈现良好的金属为止,并将距坡口边缘 30 mm 范围内及表面清理干净。焊后应修磨至符合铸件表面质量要求,且不应有未焊透、裂缝、夹渣、气孔等缺陷,焊补后的部件应进行退火或回火处理。

4.5 支座防腐与防尘

4.5.1 支座钢件表面应根据不同的环境条件按 TB/T 1527 采用相适应的涂装防护体系进行防护。

4.5.2 支座应设置可靠、有效的防尘设施。防尘设施应便于安装、更换及日常维修养护。

4.6 支座组装

4.6.1 凡待组装的零部件在组装前,质量检验部门应按照 4.3 和 4.4 的规定对其主要性能逐件进行检测,合格后打上合格标记,外协件应有合格证书,方可进行组装。

4.6.2 支座组装前应清洁所有零部件。在支座滑动、转动面应用丙酮或酒精将不锈钢、镀铬表面和与聚四氟乙烯板相接触面清洗擦净,接触面不应有碰伤、锈蚀、划痕。

4.6.3 下支座板凹槽、球型镀铬钢衬板上表面凹槽在嵌放球型聚四氟乙烯板和平面聚四氟乙烯板之前,应将凹槽清洁后,均匀涂抹一薄层环氧树脂,在检查了聚四氟乙烯板储脂槽的排列方向后,嵌入凹

槽,以确保聚四氟乙烯板粘贴牢固,并在聚四氟乙烯板储脂槽内注满 5201-2 硅脂润滑剂。注意组装时中间不应出现空气夹层。

4.6.4 支座组装后外露表面应平整,上支座板与下支座板应平行,平行度应不大于底盆内直径的 2%。上支座板与下支座板的中心线、焊缝均匀、应重合。单向活动支座上、下导向块应保持平行,最大交叉角不应大于 5'。

4.6.5 支座组装后高度的偏差应满足表 6 的要求。

表 6 组装高度偏差

支座承载力/kN	组装高度偏差/mm
1 500~9 000	±2
10 000~25 000	±3
27 500~60 000	±4

4.6.6 支座组装后应将其固定,并在运输、储存和安装过程中不应任意拆卸。

## 5 试验方法

### 5.1 支座用材料

5.1.1 聚四氟乙烯板的物理机械性能试验应按表 1 规定的方法进行。

5.1.2 硅脂润滑剂 5201-2 的物理性能试验应按 HG/T 2502 规定的方法进行。

5.1.3 聚四氟乙烯板与基层钢板的粘结剥离强度试验应按 GB/T 7760 规定的方法进行。

5.1.4 镀硬铬层厚度应按 GB/T 4956 规定的方法进行。

### 5.2 整体支座

#### 5.2.1 试验场地

整体支座的试验应在制造厂或专门的试验机构进行。

#### 5.2.2 试样

5.2.2.1 支座的承载力试验一般采用实体支座进行。当受试验设备能力限制时,经业主同意可选用有代表性的小型支座进行试验。

5.2.2.2 支座摩擦系数、转动性能试验,当受试验设备能力限制时,可选用有代表性的小型支座进行试验。

#### 5.2.3 试验方法

5.2.3.1 支座竖向承载力试验应按附录 A 测定。

5.2.3.2 支座水平承载力试验应按附录 B 测定。

5.2.3.3 支座摩擦系数试验应按附录 C 测定。

5.2.3.4 支座转动性能试验应按附录 D 测定。

## 6 检验规则

### 6.1 检验分类

支座的检验区分为进厂原材料检验、出厂检验和型式检验。

#### 6.1.1 进厂原材料检验

支座加工用的原材料及外加工件进厂时,应进行的验收检验。

#### 6.1.2 出厂检验

支座出厂时生产厂对每批生产支座交货前进行的检验。

#### 6.1.3 型式检验

有下列情况之一时,应进行型式检验:

- a) 新产品或老产品转厂生产的试制定型鉴定；
- b) 正常生产后，如结构、工艺、材料有较大改变，能影响产品性能时；
- c) 正常生产时，每两年定期进行一次；
- d) 国家质量监督机构或用户提出要求时。

型式检验应由有相应资质的质量监督检测机构进行。

6.2 检验项目及要 求

6.2.1 支座用原材料的进厂检验应满足表 7 的要求，并附有每批进料材质证明。

表 7 原材料的进厂检验

项 目	检验内容	检验周期	要 求
聚四氟乙烯板	物理机械性能、厚度、外观	每批原料(不大于 200 kg)一次	4.2.1、4.4.1
不锈钢板	机械性能、厚度、光洁度、硬度	每批钢板	4.2.3、4.4.3
硅脂润滑剂	物理性能	每批原料(不大于 150 kg)一次	4.2.2、4.4.2
钢板	机械性能及外观	每批钢板	4.2.4.1
铸钢件	机械性能	每炉	4.2.4.2
	裂纹、蜂窝状孔洞、缺陷	每件产品	4.4.4.2
粘结剂	聚四氟乙烯板材与钢板粘结剥离强度	每批	4.2.6
镀硬铬层	表面粗糙度、镀层厚度、外观	每件产品	4.2.5

6.2.2 支座出厂检验应满足表 8 的要求。

表 8 支座出厂检验

项 目	检验内容	要 求	抽 样
平面、球面聚四氟乙烯板	尺寸、公差、储脂槽、平面度、曲面轮廓度、与基层钢件凹槽组装间隙等	4.3.1	每批产品，小于或等于 30 个，将组装好支座随意抽检 1 个
不锈钢板	尺寸、公差、平面度、与基层钢板焊接质量与密贴程度等	4.3.2	
球面镀铬钢衬板	球面度公差、缺陷等	4.2.5、4.4.4.2	
上支座板与下支座板	外观、缺陷	4.4.4	每个支座
组装后高度、上支座板与下支座板	公差、平行度	4.6.4、4.6.5	
防护处理、防尘设施	按设计图纸	4.5	

6.2.3 支座型式检验应满足表 9 要求。

表 9 支座型式检验

项 目	检验内容	要 求	
支座原材料的检验	表 7	表 7	
整体支座检验	支座竖向承载力试验	5.2.3.1	4.1.1
	支座水平承载力试验	5.2.3.2	4.1.2
	支座摩擦系数试验	5.2.3.3	4.1.4
	支座转动性能试验	5.2.3.4	4.1.5
支座出厂检验	表 8	表 8	

6.2.4 整体支座的试验,应在工厂检验合格的支座中,随意抽取三个支座,其中一个支座承载力应不小于 8 000 kN。

### 6.3 检验结果的判定

6.3.1 进厂原材料检验项目应全部合格后方可使用,不合格的原材不应用于支座生产。

6.3.2 出厂检验时,若有一项不合格,则应从该批产品中随机再取双倍的支座对不合格的项目进行复检,若仍有一项不合格时,则判定该批产品不合格。

6.3.3 整体支座的试验结果若有两个支座各有一项不合格,或有一个支座两项不合格时,应取双倍试样对不合格项目进行复检,若仍有一个支座一项不合格,则判定该批产品不合格。若有一个支座三项不合格则判定该批产品不合格。

## 7 标志、包装、运输和储存

7.1 每个出厂支座,应有明显标志,其内容应包括:产品名称、规格型号、主要技术指标(竖向承载力、位移量、转角),产品生产执行标准及厂名、编号、日期。

7.2 每个支座均应用木箱或铁皮包装,包装应牢固可靠。包装箱外应注明产品名称、规格、体积和质量。箱内应附有产品合格证、质量检验单。箱内技术文件应用塑料袋装好并封口。

7.3 支座储存、运输中,应避免暴晒、雨淋、雪浸,并保持清洁。严禁与酸、碱、油类、有机溶剂等影响支座质量的物质相接触,并距离热源 1 m 以上。

7.4 支座在运输、储存过程中严禁拆卸。

## 8 安装和养护

### 8.1 安装准备

8.1.1 支座安装处应设置支座垫石,并按支座底板锚栓间距与底柱规格预留螺栓孔位置。支座垫石平面尺寸应按局部承压计算确定,其垫石长度、宽度至少应比支座底板尺寸大 100 mm 以上。垫石内应布置钢筋,其混凝土强度等级不小于 C40。

8.1.2 支座垫石表面应平整、清洁、干爽、无浮砂。支座垫石顶面的标高应注意预留支座底板下环氧砂浆垫层厚度,并应防止积水。

8.1.3 支座安装前方可开箱,并检查支座各部件及装箱清单。支座安装前不应随意拆卸固定件。

### 8.2 支座安装

8.2.1 在支座安装位置划出中心十字线,支座顺桥方向的中心线应与梁的顺桥方向中心线平行或重合。

8.2.2 采用地脚螺栓联结时,应将地脚螺栓穿入底板与顶板的地脚螺栓孔并旋入底柱内,底板与底板之间垫以直径略大于底柱直径的橡胶垫圈。若选用其他方法联结时,应确保联结牢固可靠。

8.2.3 支座就位对中并调整水平后,用环氧砂浆或高强度砂浆灌注锚栓孔及支座底板垫层。待砂浆硬化后拆除调整支座水平用的垫块,并用砂浆填满垫块位置。

8.2.4 当支座采用焊接连接时,在支座顶、底板相应位置处预埋钢板,支座就位后用对称断续方式焊接,焊接后应在焊接部位做防锈处理。

8.2.5 支座安装过程中不应松开上顶板与下底盆的连接固定板。待支座安装完成后再拆除连接板。

8.2.6 检查支座外露钢件在运输、贮存、安装过程中油漆是否碰掉,并应对碰掉部分涂装。然后安装防尘设施。

8.2.7 其他要求,应满足有关的施工规范要求。

### 8.3 支座养护

支座使用期间内,应按有关养护规范定期进行检查及养护。

**附录 A**  
(规范性附录)  
**竖向承载力试验方法**

**A.1 试验条件**

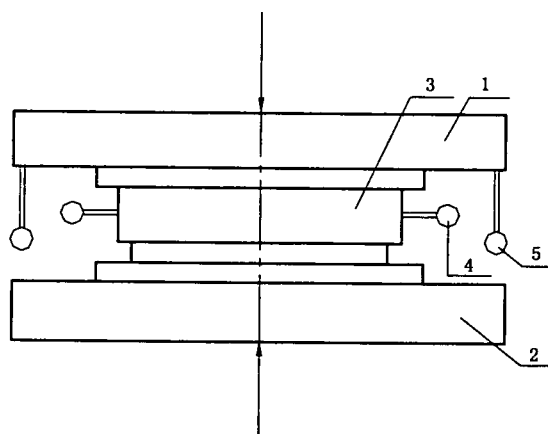
试验室的标准温度为  $23\text{ }^{\circ}\text{C} \pm 5\text{ }^{\circ}\text{C}$ 。

**A.2 试样停放**

试验前将试样直接暴露在标准温度下,停放 24 h。

**A.3 试验方法**

按图 A.1 放置试样后,按下列步骤进行支座竖向承载力试验:



- 1——上承载板;
- 2——下承载板;
- 3——试样;
- 4——千分表;
- 5——位移传感器。

**图 A.1**

- a) 将试样置于试验机的承载板上,试样中心与承载板中心位置对准,偏差小于 1%球型支座直径。试验荷载为支座竖向承载力的 1.5 倍。加载至设计承载力的 0.5%后,核对承载板四边的位移传感器和千分表,确认无误后进行预压。
- b) 预压。将支座竖向设计承载力以连续均匀的速度加满,反复 3 次。
- c) 正式加载。将试验荷载由零至试验荷载均匀分为 10 级。试验时以设计承载力的 0.5%作为初始荷载,然后逐级加载。每级荷载稳压 2 min 后记录位移传感器和千分表数据,直至检验荷载,稳压 3 min 后卸载。加载过程连续进行 3 次。
- d) 竖向压缩变形分别取 4 个位移传感器读数的算术平均值,绘制荷载-竖向压缩变形曲线。盆环径向变形分别取 4 个千分表读数的算术平均值,绘制荷载-盆环径向变形曲线。变形曲线应呈线性关系。
- e) 试验竖向压缩变形、盆环径向变形应满足 4.1.1 的要求。

#### A.4 试验报告

试验报告应包括以下内容：

- a) 试件概况描述：包括支座型号、设计竖向承载力、转角、位移，并附简图。
- b) 试验机性能及配置描述。
- c) 试验过程中出现异常现象描述。
- d) 试验记录完整，并计算支座在试验荷载作用下，竖向压缩变形值与支座总高度的百分比；计算支座盆环径向变形与盆环外径的百分比，评定试验结果。
- e) 附试验照片。

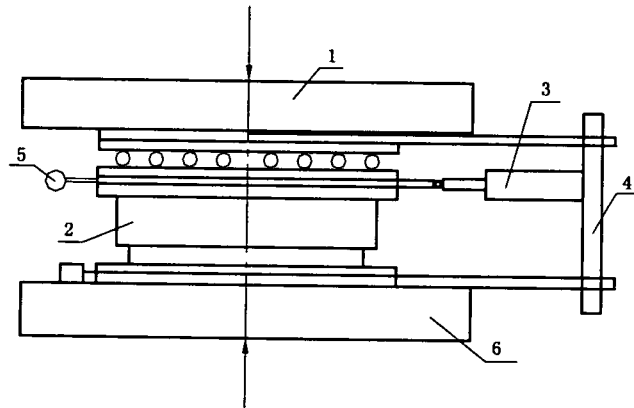
**附录 B**  
(规范性附录)  
**水平承载力试验方法**

**B.1 试验条件与试样停放**

试验条件与试样停放见 A.1 和 A.2。

**B.2 试验方法**

按图 B.1 放置试样后,按下列步骤进行支座水平承载力试验:



- 1——上承载板;
- 2——试样;
- 3——水平力试验装置;
- 4——自平衡反力架;
- 5——百分表;
- 6——下承载板。

**图 B.1**

- a) 将试样置于试验机的承载板上,将自平衡反力架及水平力试验装置组合配置好。试验荷载为支座水平承载力的 1.2 倍。加载至水平承载力的 0.5% 后,核对水平方向百分表及水平千斤顶数据,确认无误后,进行预推。
- b) 预推。将支座竖向承载力加至设计承载力的 50%,用水平承载力的 20% 进行预推,反复进行 3 次。
- c) 正式加载。将试验荷载由零至试验荷载均匀分为 10 级。试验时先将竖向承载力加至 50% 后,再以支座设计水平力的 0.5% 作为初始推力,然后逐级加载,每级荷载稳压 2 min 后,记录百分表数据,待设计水平力达到 90% 后,再将竖向承载力加至设计承载力,然后将水平承载力加至试验荷载稳压 3 min 后卸载。加载过程连续进行 3 次。
- d) 水平力作用下变形分别取 2 个百分表的平均值,绘制荷载-水平变形曲线。变形曲线应呈线性关系。
- e) 水平力应满足 4.1.2 的有关要求。
- f) 支座水平承载力试验,在拆除装置后,检查支座变形是否恢复。变形不能恢复的产品为不合格。



### B.3 试验报告

试验报告应包括以下内容：

- a) 试件概况描述：包括支座型号、设计承载力、转角、位移，并附简图；
- b) 试验机性能及配置描述；
- c) 试验过程中出现异常现象描述；
- d) 试验记录完整，评定试验结果；
- e) 附试验照片。

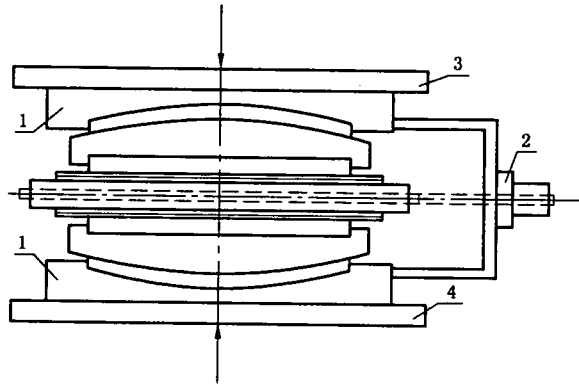
**附录 C**  
(规范性附录)  
**摩擦系数试验方法**

**C.1 试验条件与试样停放**

试验条件与试样停放见 A.1 和 A.2。

**C.2 试验方法**

按图 C.1 放置试样后,按下列步骤进行支座摩擦系数试验:



- 1——试样;
- 2——水平力加载装置;
- 3——上承载板;
- 4——下承载板。

**图 C.1**

- a) 将试样按双剪组合置于试验机的承载板上,试样中心与承载板中心位置对准,精度小于 1% 球型支座直径。
- b) 将支座竖向设计荷载以连续均匀的速度加满,在整个摩擦系数试验过程中保持不变。其预压时间为 1 h。
- c) 正式加载。用水平力加载装置连续均匀的施加水平力,由专用的压力传感器记录水平力大小,支座一旦发生滑动即停止施加水平力,由此计算出支座的初始摩擦系数。试验过程连续进行 5 次。
- d) 以实测第二次至第五次滑动摩擦系数的平均值,作为支座的实测摩擦系数。
- e) 支座摩擦系数应满足 4.1.4 的要求。

**C.3 试验报告**

试验报告应包括以下内容:

- a) 试件概况描述:包括支座型号、设计承载力、转角、位移,并附简图;
- b) 试验机性能、配置及加载速度描述;
- c) 试验过程中出现异常现象描述;
- d) 试验记录完整,并计算摩擦系数,评定试验结果;
- e) 附试验照片。

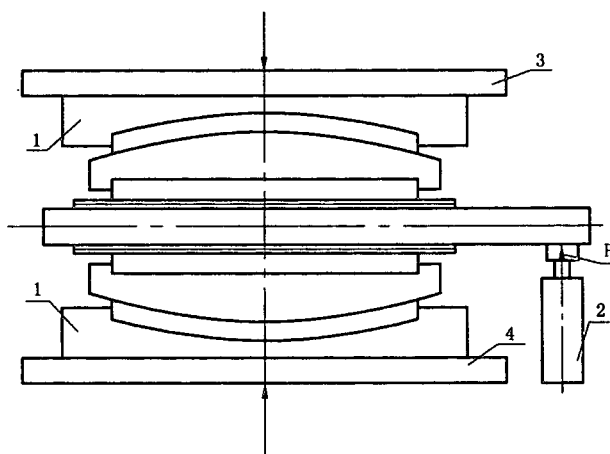
**附录 D**  
(规范性附录)  
**转动性能试验方法**

**D.1 试验条件与试样停放**

试验条件与试样停放见 A.1 和 A.2。

**D.2 试验方法**

按图 D.1 放置试样后,按下列步骤进行支座转动性能试验:



- 1——试样;  
2——加载装置;  
3——上承载板;  
4——下承载板。

图 D.1

- a) 将试样按图 D.1 置于试验机的承载板上,试样中心与承载板中心位置对准,精度小于 1% 球型支座直径。
- b) 将支座竖向设计荷载以连续均匀的速度加满,并在整个转动试验过程中保持不变。
- c) 正式加载。用千斤顶以 5 kN/min 的速率施加转动力矩,直至支座发生转动后千斤顶卸载,记录支座发生转动瞬间的千斤顶最大荷载。试验过程连续进行 3 次。
- d) 支座实测转动力矩为  $M_0 = P \cdot l/2$ ,取其 3 次的试验平均值。
- e) 支座实测转动力矩应小于 4.1.5 设计的转动力矩。

**D.3 试验报告**

试验报告应包括以下内容:

- a) 试件概况描述:包括支座型号、设计承载力、转角、位移,并附简图;
- b) 试验机性能及配置描述;
- c) 试验过程中出现异常现象描述;
- d) 试验记录完整,并计算转动力矩,评定试验结果;
- e) 附试验照片。

中 华 人 民 共 和 国  
国 家 标 准  
桥 梁 球 型 支 座  
GB/T 17955—2009

\*

中国标准出版社出版发行  
北京复兴门外三里河北街16号  
邮政编码:100045

网址 [www.spc.net.cn](http://www.spc.net.cn)

电话:68523946 68517548

中国标准出版社秦皇岛印刷厂印刷  
各地新华书店经销

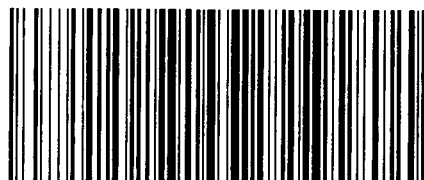
\*

开本 880×1230 1/16 印张 1.25 字数 31 千字  
2009年7月第一版 2009年7月第一次印刷

\*

书号: 155066·1-38069 定价 21.00 元

如有印装差错 由本社发行中心调换  
版权专有 侵权必究  
举报电话:(010)68533533



GB/T 17955-2009