



# 四合一气体检测模组

(型号: ZCE04B)

# 使用说明书

版本号: 1.2

实施日期: 2023-03-24

郑州炜盛电子科技有限公司

Zhengzhou Winsen Electronic Technology Co., Ltd

# 声明

本说明书版权属郑州炜盛电子科技有限公司（以下称本公司）所有，未经书面许可，本说明书任何部分不得复制、翻译、存储于数据库或检索系统内，也不可以电子、翻拍、录音等任何手段进行传播。

感谢您使用炜盛科技的系列产品。为使您更好地使用本公司产品，减少因使用不当造成的产品故障，使用前请务必仔细阅读本说明书并按照所建议的使用方法进行使用。如果您不依照本说明书使用或擅自去除、拆解、更换传感器内部组件，本公司不承担由此造成的任何损失。

您所购买产品的颜色、款式及尺寸以实物为准。

本公司秉承科技进步的理念，不断致力于产品改进和技术创新。因此，本公司保留任何产品改进而不预先通知的权力。使用本说明书时，请确认其属于有效版本。同时，本公司鼓励使用者根据其使用情况，探讨本产品更优化的使用方法。

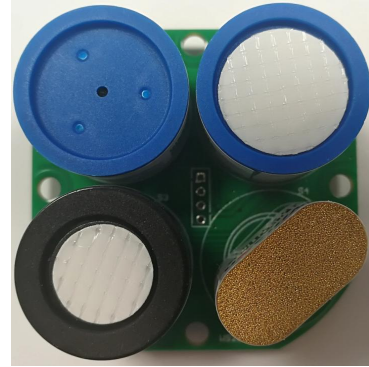
请妥善保管本说明书，以便在您日后需要时能及时查阅并获得帮助。

郑州炜盛电子科技有限公司

## 四合一气体检测模组 ZCE04B

### 产品描述

四合一气体检测模组ZCE04B，主要针对需要环境气体检测的各种场所，该产品包含四种气体传感器（CO、H2S、O2和CH4）和信号处理电路板。模组具有良好的选择性和稳定性，模组通过数字串口输出，可实时输出四种气体的当前浓度值。可用于人体佩戴，手持或固定式设备，检测当前环境气体浓度。该模组是将成熟的传感器检测技术与精良的电路设计紧密结合出的一款通用型小型化的产品。



### 模组特点

- ◆ 温度补偿
- ◆ 集成度高
- ◆ 尺寸小
- ◆ 稳定性好
- ◆ 响应速度快
- ◆ 实时串口输出浓度
- ◆ 使用方便

### 主要应用

- ◆ 工厂气体泄漏
- ◆ 井下作业
- ◆ 隧道检测
- ◆ 煤矿检测

### 技术指标 1

表 1

检测气体	CO	H2S	O2	CH4
测量范围	(0-1000) ppm	0-100ppm	(0-30) %VOL	(0-100)%LEL
分辨率	1ppm	1ppm	0.1%VOL	1%LEL
工作电压	(3.5~5) V			
工作电流	<100mA			
响应时间	<30s			
输出方式	UART 输出 (2.8V 电平)			
工作温度	-20 °C~50°C			
工作湿度	15%RH~90%RH 无凝结			
存储温度	0 °C~20°C (建议)			
预期寿命	2 年 (正常空气中)			
重量	<50g			

技术指标 2

表 2

传感器类型	CO	H2S	O2	CH4
传感器位置	S1	S2	S3	S4
一级报警	75~150ppm	10~15ppm	$\cong 18.5\%VOL$	20%~50%LEL
二级报警	$\cong 150ppm$	$\cong 15ppm$	$\cong 23.0\%VOL$	$\cong 50\%LEL$

注：传感器位置 S1,S2,S3,S4 如图 1 模组俯视图所示

模组结构图（单位：mm）

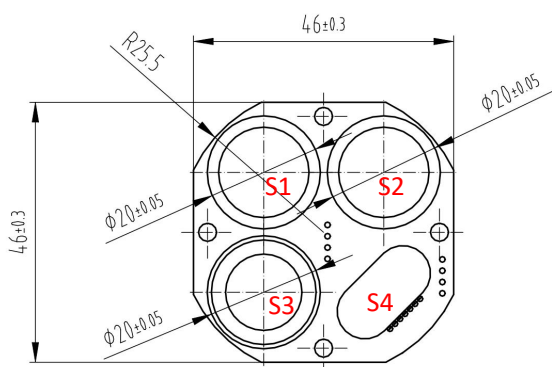


图 1：模组俯视图

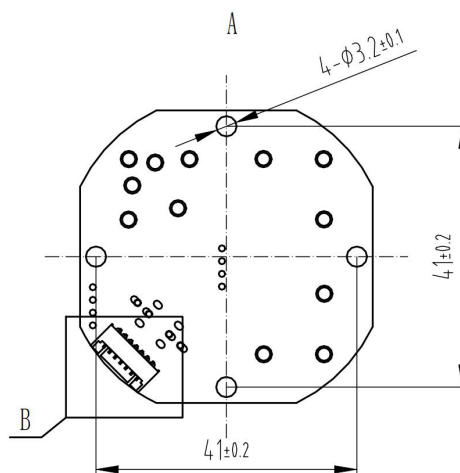


图 2：模组底视图

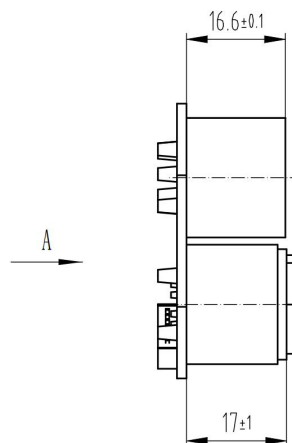
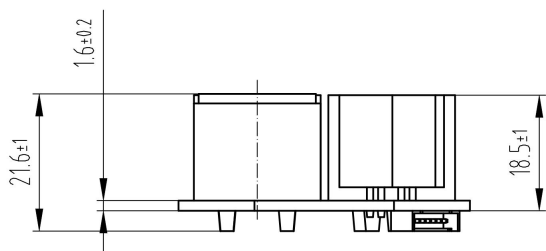


图 3，图 4：模组侧视图

管脚定义

表 3

管脚名称 (右图自上而下)	管脚说明
Pin1	预留
Pin2	TX
Pin3	RX
Pin4	VCC
Pin5	GND
Pin6	预留
Pin7	预留

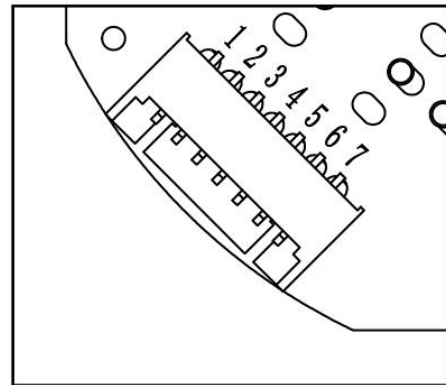


图 5

指示灯介绍

表 4

指示灯	数量	功能	闪烁特点	备注
绿灯	1 个	上电指示灯	上电后闪烁，代表模组上电正常，1 秒闪 1 次	上电后一直闪烁
红灯	1 个	报警指示灯	任何 1 种气体浓度达到一级报警状态，未达到二级报警状态，按一级报警闪烁，1 秒闪 1 次 任何 1 种气体浓度达到二级报警状态，按二级报警闪烁，1 秒闪 2 次	上电后 3 分钟内模组为预热状态，不报警不闪烁

注意事项

1. 模组为接线端子连接，禁止随意在模组上进行焊接。
2. 模组所带传感器严禁私自更换。
3. 模组初次使用或长时间未使用，需先老化 24 小时，以保证传感器的准确度。
4. 请勿将该模组应用于涉及人身安全的系统中。
5. 模组出厂前已进行校准，此后，应根据使用情况及设备对有害气体或污染物的暴露情况进行定期的校准。
6. 当模组读数超过测量范围，表示目标气体浓度可能达到了爆炸和严重危险浓度。
7. 应避免使可燃气体传感器暴露于含铅化合物，硅树脂，氯化碳氢化合物。尽管有些有机蒸汽（如含铅汽油，卤化碳氢化合物）可能会使传感器中毒暂时停止正常工作，导致灵敏度下降，但多数情况下，通过校准能够恢复其功能。
8. 模组长时间暴露于某种浓度的可燃气体或有毒有害气体中有可能加重传感器的负荷，可能会严重影响其性能。如模组曾因超高浓度气体而发生报警，应重新对其进行校准，或必要时需返厂更换传感器。
9. 在某些环境中，严重电磁波的干扰可能会导致数据偏差甚至波动。

郑州炜盛电子科技有限公司

地址：郑州市高新技术开发区金梭路299号

电话：0371-60932955/60932966/60932977

传真：0371-60932988

微信号：winsensor

E-mail:sales@winsensor.com

Http://www.winsensor.com

