

薄膜压力传感器

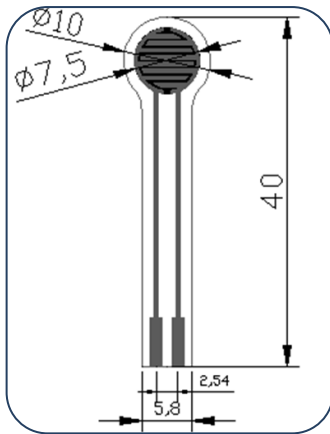
DF9-40@10kg

V2.0



薄膜压力传感器是苏州能斯达采用自主知识产权的柔性压力传感技术在柔韧轻薄材料上印刷附着力强、耐弯折、灵敏度高的柔性纳米功能材料，使其实现对压力的高灵敏度检测。

● 产品特性



尺寸图

标识	尺寸 (mm)
长度	40
敏感区外径	10
敏感区内径	7.5
Pin 脚距离	2.54
公差	0.2

尺寸表

✓ 已通过 ROHS 认证

✚ 尺寸可接受定制;

✚ 厚度小于0.3mm;

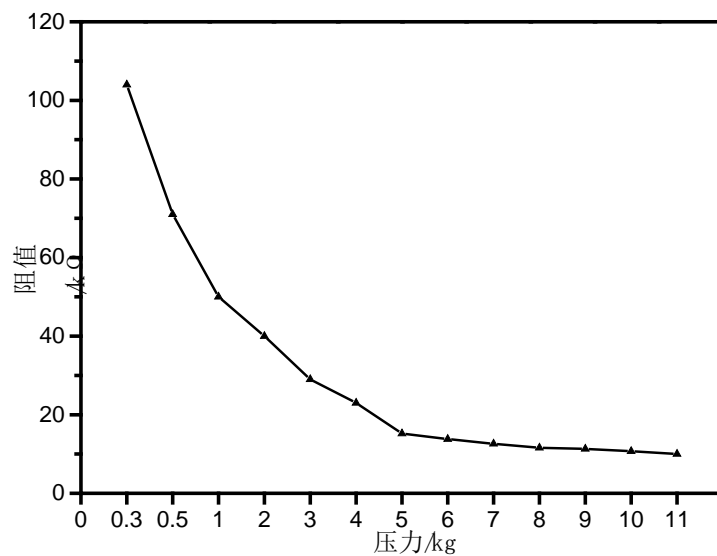
● 产品特性

DF9-40@10kg 柔性压力传感器是基于新型纳米压敏材料辅以舒适杨氏模量的超薄薄膜衬底一次性贴片而成，兼具防水和压敏双重功能。当传感器感知到外界压力时，传感器电阻值发生变化，采用简单的电路即可使传感器在感知压力变化后把压力信号转换成相应变化强度的电信号输出。

性能	参数
量程	0-10kg
厚度	< 0.3mm
外观尺寸	见尺寸表
响应点	< 20g
重复性	< ±5.8% (50%负载)
精度	±2.5% (85%量程区间)
耐久性	> 100万次
初始电阻	> 10MΩ (无负载)
响应时间	< 1ms
恢复时间	< 15ms
测试电压	典型值 DC 3.3V
工作温度	-20° C - 60° C
电磁干扰EMI	不产生
静电释放ESD	不敏感

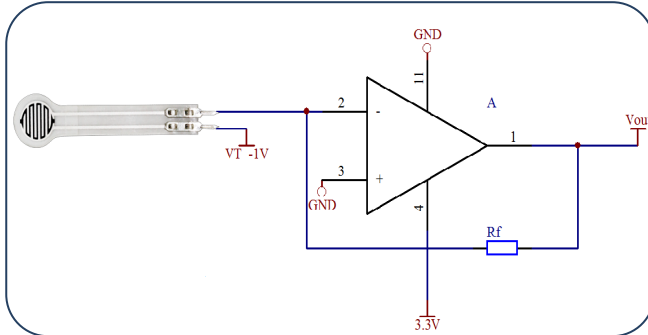
参数表

● 力敏特性



力敏特性曲线参数表

● 参考电路



说明:

- 参考电阻 R_f 阻值范围 $1K\Omega$ to $100 K\Omega$
- 在无负载的情况下传感器电阻 $> 1M\Omega$

参考电路图

● 注意事项

- ✚ 传感器使用时尽量使所受负载均匀，避免尖锐物体直接接触传感器。
- ✚ 超量程太多使用将会降低传感器性能甚至破坏传感器。
- ✚ 力敏特性曲线仅供参考。



☎ 0512-62626885/6887

✉ leanstar@leanstar-tech.com

🏠 No. 388 Ruoshui Road,
Suzhou industrial park