



# 臭氧气体传感器

(型号: ME3-O<sub>3</sub>)

# 使用说明书

版本号: 1.2

实施日期: 2014-05-01

郑州炜盛电子科技有限公司

Zhengzhou Winsen Electronic Technology Co., Ltd

# 声明

本说明书版权属郑州炜盛电子科技有限公司（以下称本公司）所有，未经书面许可，本说明书任何部分不得复制、翻译、存储于数据库或检索系统内，也不可以电子、翻拍、录音等任何手段进行传播。

感谢您使用炜盛科技的系列产品。为使您更好地使用本公司产品，减少因使用不当造成的产品故障，使用前请务必仔细阅读本说明书并按照所建议的使用方法进行使用。如果用户不依照本说明书使用或擅自去除、拆解、更换传感器内部组件，本公司不承担由此造成的任何损失。

您所购买产品的颜色、款式及尺寸以实物为准。

本公司秉承科技进步的理念，不断致力于产品改进和技术创新。因此，本公司保留任何产品改进而不预先通知的权力。使用本说明书时，请确认其属于有效版本。同时，本公司鼓励使用者根据其使用情况，探讨本产品更优化的使用方法。

请妥善保管本说明书，以便在您日后需要时能及时查阅并获得帮助。

郑州炜盛电子科技有限公司

## ME3-O<sub>3</sub> 臭氧传感器

### 产品描述

ME3-O<sub>3</sub> 臭氧传感器是定电位电解型传感器，臭氧在工作电极上的电化学反应过程，通过电子线路将电解池的工作电极和参比电极恒定在一个适当的电位，在该电位下可以发生臭氧的电化学氧化或还原，由于氧在氧化和还原反应时所产生的法拉第电流很小，可以忽略不计，于是待测气体电化学反应所产生的电流与其浓度成正比并遵循法拉第定律。这样，通过测定电流的大小就可以确定待测气体的浓度。

### 传感器特点

低功耗、高精度、高灵敏度、线性范围宽、抗干扰能力强、优异的重复性和稳定性。

### 主要应用

广泛适合在工业及环保领域进行臭氧的检测。

### 技术指标

表 1

项目	参数
检测气体	臭氧 (O <sub>3</sub> )
量程	0~20ppm
最大测量限	100ppm
灵敏度	(1.2±0.3) μA/ppm
分辨率	0.05ppm
响应时间 (T <sub>90</sub> )	≤120S
偏压	0mV
负载电阻 (推荐)	10 Ω
重复性	<5% 输出值
稳定性 (/月)	<2%
输出线性度	线性
零点漂移 (-20℃~40℃)	≤0.2ppm
温度范围	-20℃~50℃
湿度范围	15%~90% RH 无凝结
压力范围	标准大气压±10%
使用寿命	2年 (空气中)

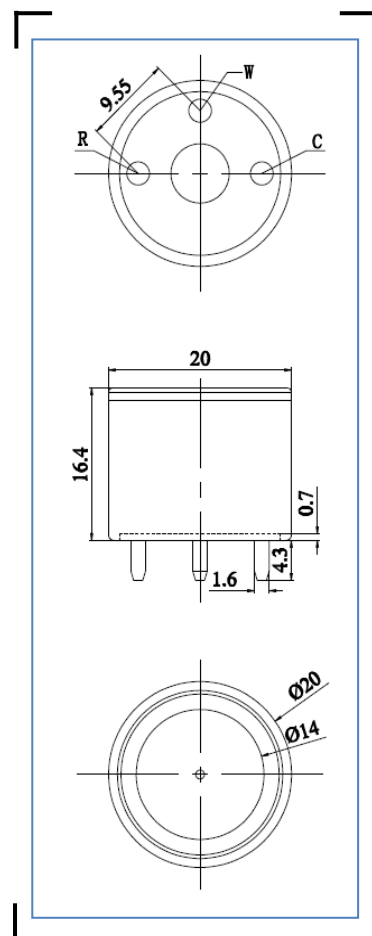


图 1: 传感器结构图

基本电路

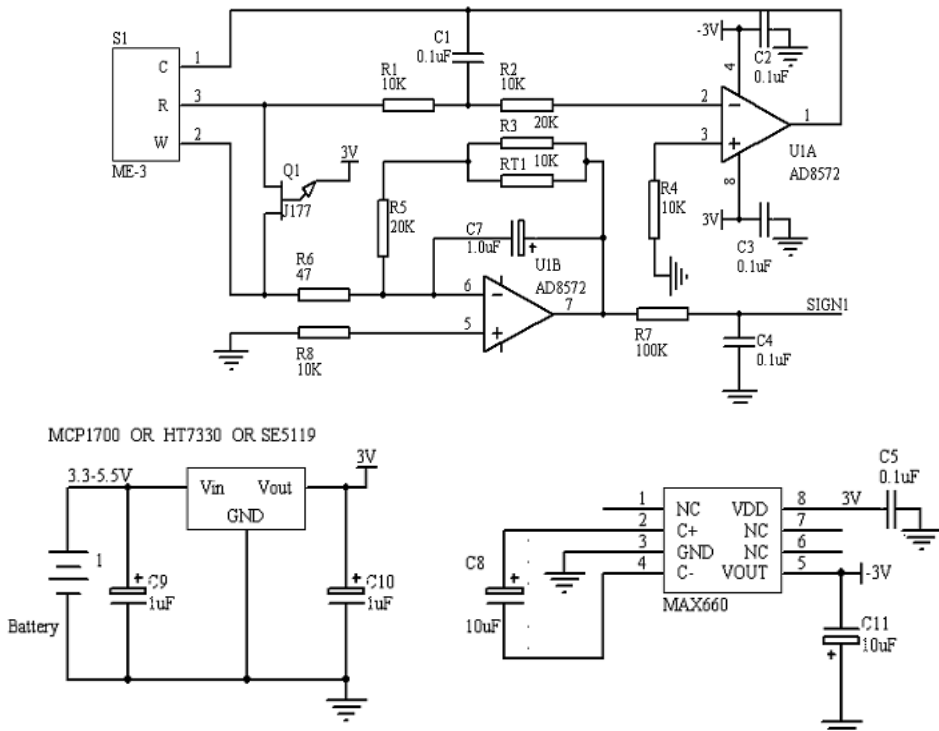


图 2: ME3-O<sub>2</sub>测试电路

传感器特性描述

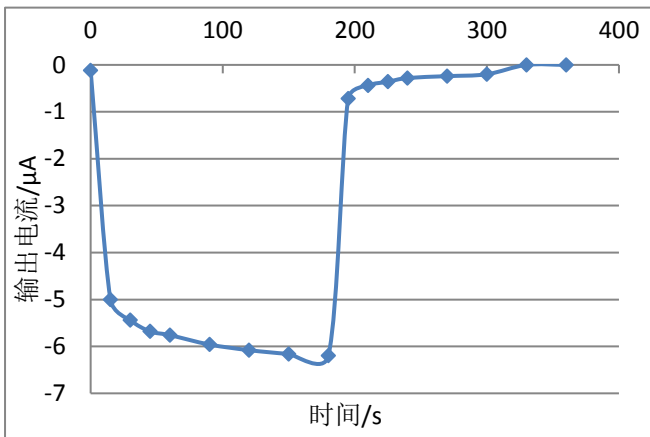


图 3: 传感器的灵敏度、响应恢复情况

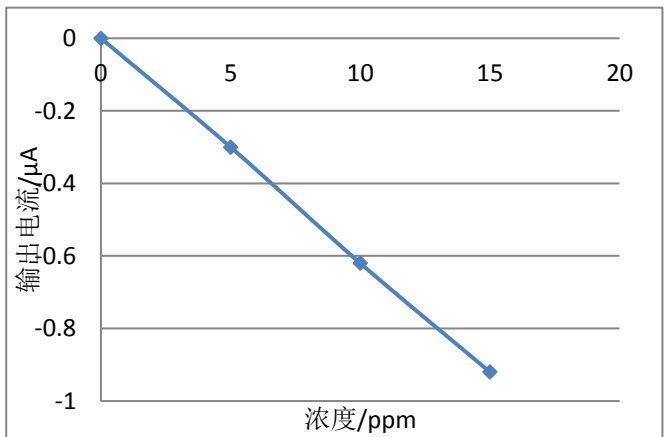


图 4: 传感器线性曲线

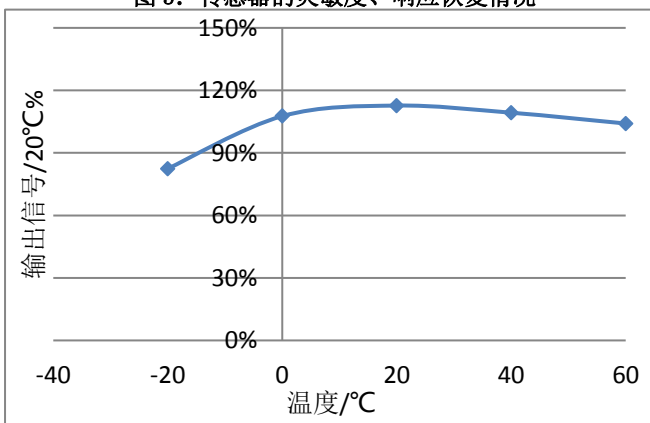


图 5 : 不同温度下传感器的输出情况

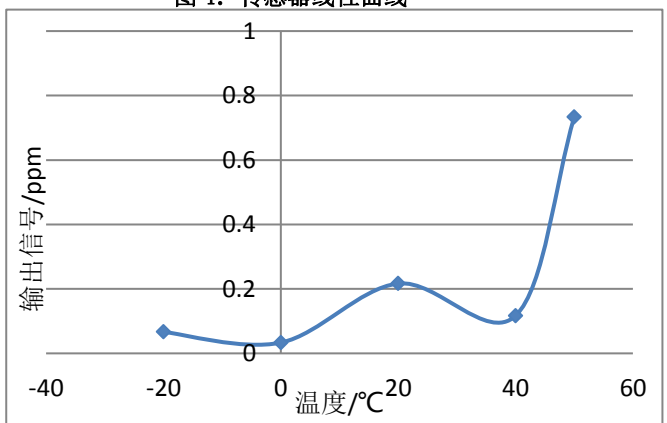


图 6: 传感器在不同温度条件下的零点输出

## 交叉干扰特性

ME3-O<sub>3</sub> 传感器对除目标气体外的其它气体也产生响应。现将该传感器对几种常见干扰气体的响应特性列于下表，以供参考。表中数据为干扰气体在给定浓度下的典型响应。

**表 2: 交叉干扰特性**

气体	浓度	ME3-O <sub>3</sub>
氯气	3ppm	1ppm
硫化氢	15ppm	<-1ppm
一氧化碳	300ppm	0ppm
二氧化硫	5ppm	0ppm
氰化氢	10ppm	0ppm
氯化氢	5ppm	0ppm
一氧化氮	35ppm	0ppm
二氧化氮	5ppm	2ppm
氢气	500ppm	0ppm
乙烯	100ppm	0ppm

## 注意事项

- 安装时禁用锡焊；
- 管脚禁止折断和弯曲；
- 使用前老化时间不少于 48 小时；
- 电解液泄漏会造成损害，请勿随意拆解传感器；
- 传感器避免接触有机溶剂（包括硅橡胶及其它胶粘剂）、涂料、药剂、燃料油类及高浓度气体；
- 所有电化学传感器不可用树脂材料完全封装，也不可浸没在无氧环境中，否则会损害传感器的性能；
- 所有电化学传感器不可长时间应用于含有腐蚀性气体的环境中，腐蚀性气体可以损害传感器；
- 气体零点测定时，须在洁净的大气中进行；
- 传感器测试和应用时，须避免正面垂直进气；
- 传感器的进气面不得阻塞、不得污染；
- 传感器上方防水透气膜严禁揭开、破损；
- 传感器不可受到过度的撞击或震动；

- 外壳有损伤、变形等情况下请勿使用；
- 在高浓度的气体环境中长时间使用后恢复到初期状态较缓慢；
- 传感器贮存时工作电极与参比电极应处于开路状态；
- 禁止用热熔胶或者固化温度高于 80℃ 以上的密封胶封装传感器；
- 禁止长时间在高浓度碱性气体中存放和使用。

郑州炜盛电子科技有限公司  
地址: 郑州市高新技术开发区金梭路 299 号  
电话:0371-60932955/60932966/60932977  
传真:0371-60932988  
微信号: winsensor  
E-mail:sales@winsensor.com  
Http://www.winsensor.com

