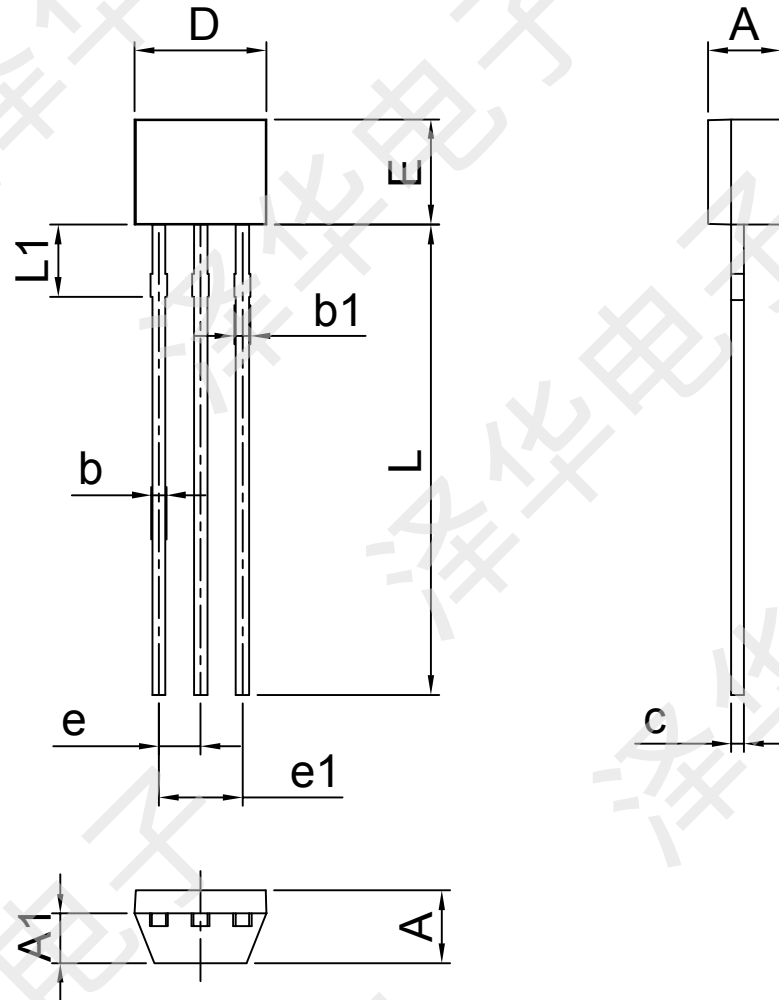

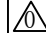
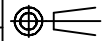


PART NO.



SYMBOL	MIN.	TYP	MAX.
A	2.00	2.20	2.40
A1	1.30	1.50	1.70
b	0.40	0.45	0.50
b1	0.50	0.55	0.60
c	0.28	0.38	0.48
D	3.80	4.00	4.20
E	3.00	3.20	3.40
e	1.24	1.27	1.30
e1	2.44	2.54	2.64
L	13.50	14.00	14.50
L1	1.90	2.20	2.50

 澤華電子	品名 NAME	TO-92S Package Outline Dimensions			SH 1 OF 1
	材质 MATL		图号 DWG NO: SM92S-12A		REV. 
	单位 UNIT	MM	核准 APPROVE	审核 REVIEW	校对 CHECKED
	日期 DATE				制图 DRAWN 
	比例 SCALE	1 / 1			投影角