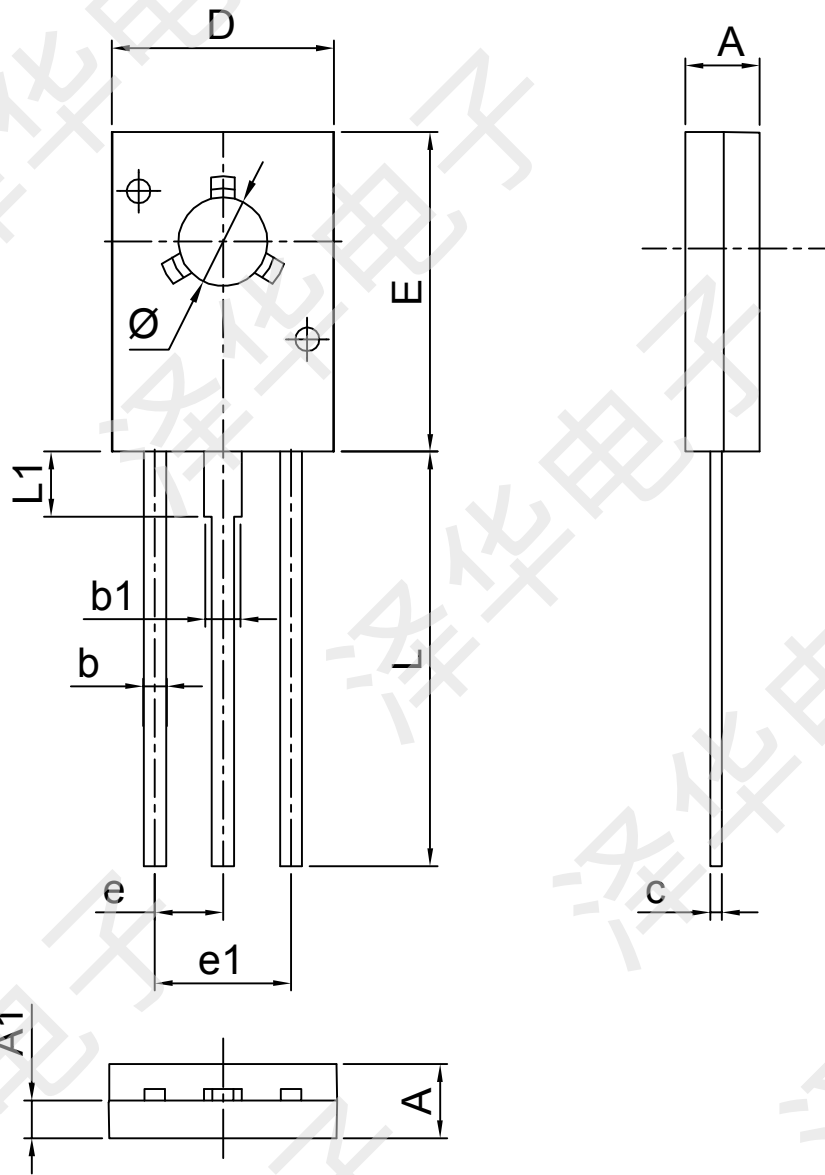

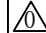



PART NO. JT126B-5A



SYMBOL	MIN.	TYP	MAX.
A	2.40	2.60	2.80
A1	1.10	1.20	1.40
b	0.66	0.76	0.86
b1	1.20	1.30	1.40
c	0.30	0.40	0.50
D	7.30	7.50	7.70
E	10.60	10.80	11.00
e	2.25	2.29	2.33
e1	4.50	4.58	4.66
L	14.50	15.00	15.80
L1	2.20	2.40	2.60
Φ	3.10	3.20	3.30

 澤華電子	品名 NAME	TO-126B Package Outline Dimensions			SH 1 OF 1
	材质 MATL		图号 DWG NO: JT126B-5A		REV. 
	单位 UNIT	MM	核准 APPROVE	审核 REVIEW	校对 CHECKED
	日期 DATE				制图 DRAWN 
	比例 SCALE	1 / 1			投影角