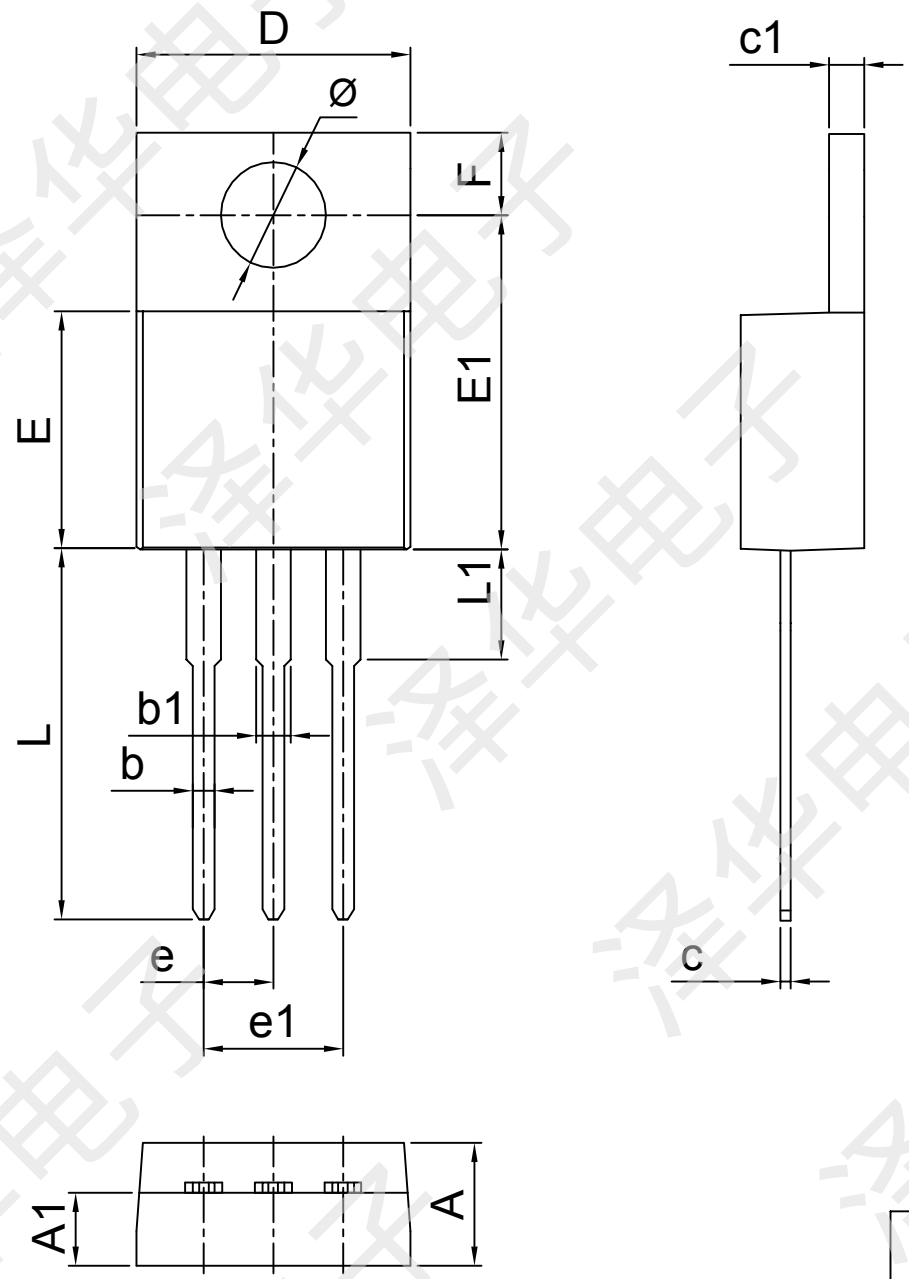

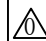
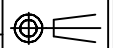


PART NO. HL220AB-3



SYMBOL	MIN.	TYP	MAX.
A	4.30	4.50	4.70
A1	2.52	2.67	2.82
b	0.71	0.81	0.91
b1	1.17	1.27	1.37
c	0.30	0.40	0.50
c1	1.17	1.27	1.37
D	9.90	10.00	10.20
E	8.50	8.70	8.90
E1	12.00	12.25	12.50
e	2.44	2.54	2.64
e1	4.88	5.08	5.26
F	2.60	2.75	2.80
L	13.00	13.50	14.00
L1	3.80	4.00	4.20
Φ	3.75	3.85	3.95

 澤華電子	品名 NAME	TO-220AB Package Outline Dimensions			SH 1 OF 1
	材质 MATL				REV. 
	单位 UNIT	MM	图号 DWG NO: HL220C-3		
	日期 DATE		核准 APPROVE	审核 REVIEW	校对 CHECKED
	比例 SCALE	1 / 1			制图 DRAWN
					 投影角