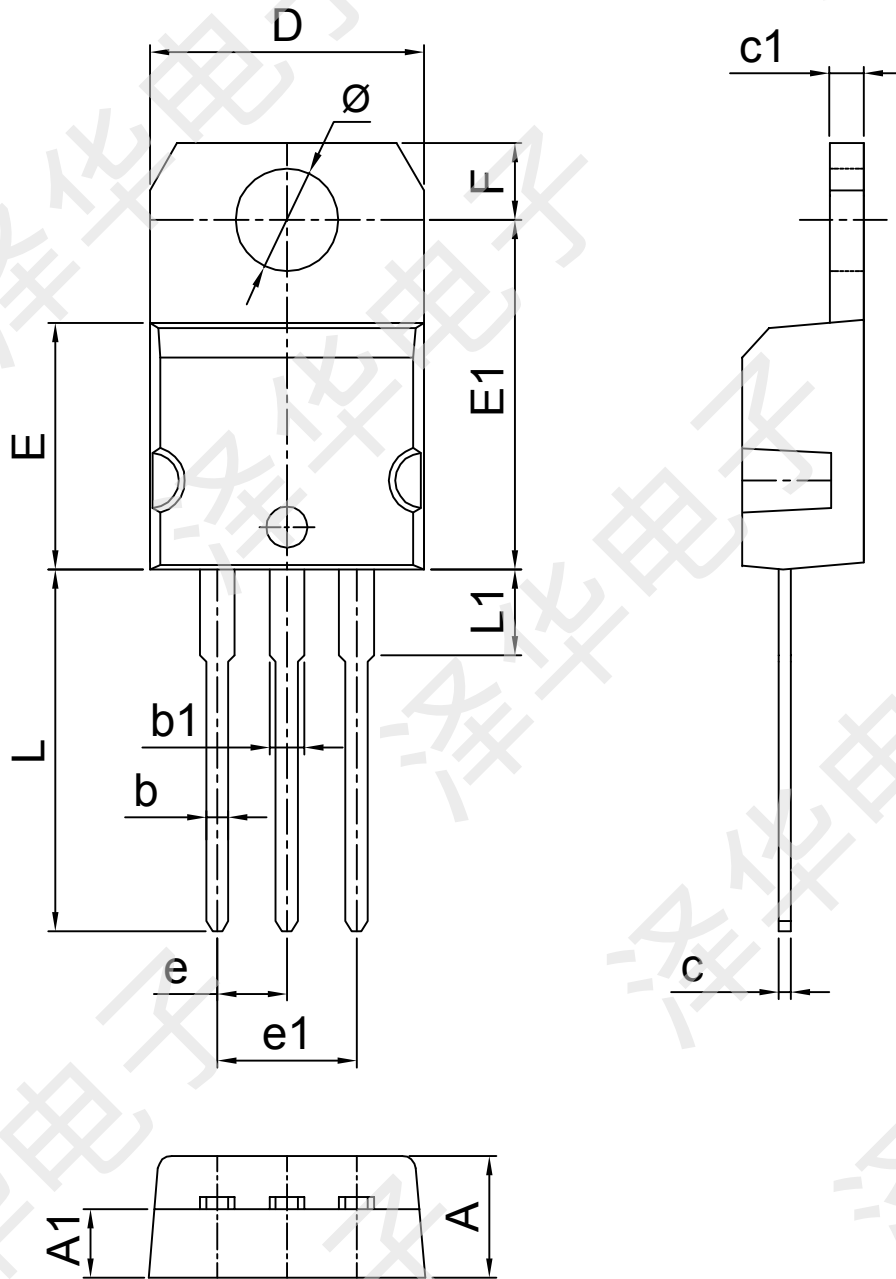

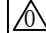



PART NO. SM220S-320



SYMBOL	MIN.	TYP	MAX.
A	4.30	4.50	4.70
A1	2.52	2.67	2.82
b	0.71	0.81	0.91
b1	1.17	1.27	1.37
c	0.40	0.45	0.55
c1	1.17	1.27	1.37
D	9.90	10.00	10.20
E	8.90	9.00	9.10
E1	12.50	12.75	13.00
e	2.44	2.54	2.64
e1	4.88	5.08	5.26
F	2.60	2.75	2.80
L	12.70	13.20	13.70
L1	2.90	3.10	3.30
Φ	3.75	3.85	3.95

 澤華電子	品名 NAME	TO-220S Package Outline Dimensions			SH 1 OF 1
	材质 MATL		图号 DWG NO: SM220S-3		REV. 
	单位 UNIT	MM	核准 APPROVE	审核 REVIEW	校对 CHECKED
	日期 DATE				制图 DRAWN 
	比例 SCALE	1 / 1			投影角