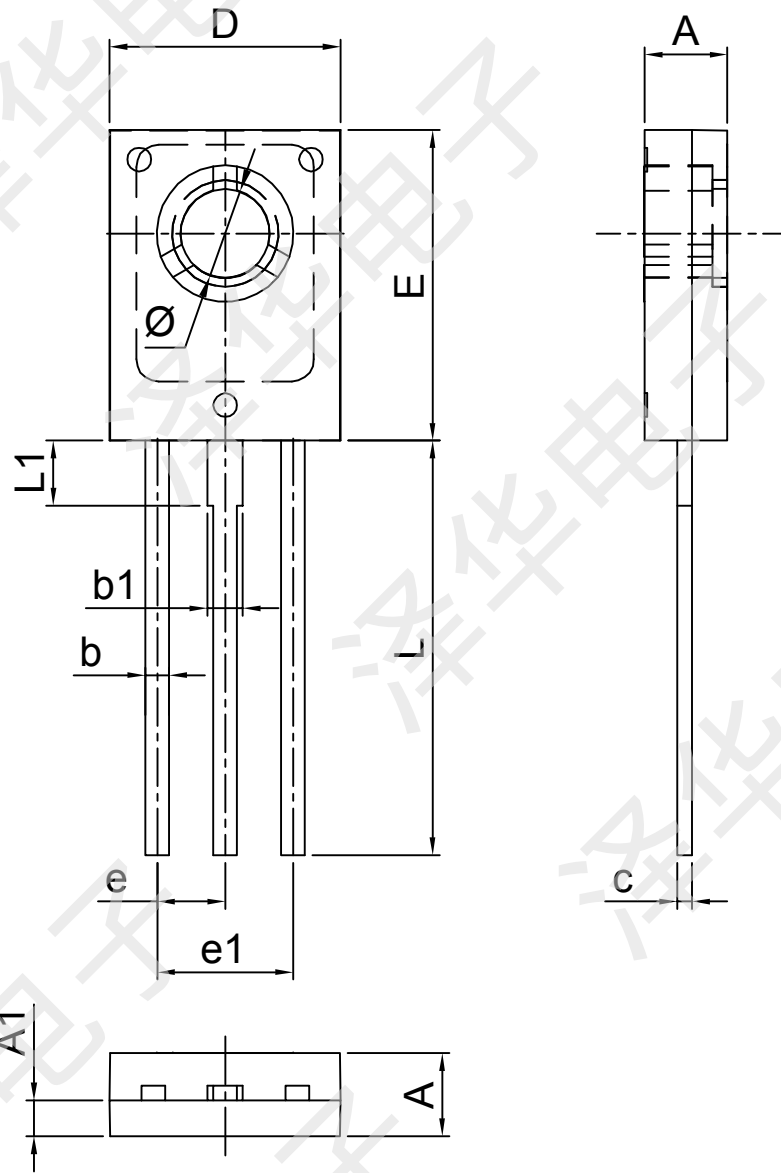

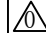



PART NO. SM126H-3A



SYMBOL	MIN.	TYP	MAX.
A	2.40	2.60	2.80
A1	1.00	1.20	1.40
b	0.66	0.76	0.86
b1	1.20	1.30	1.40
c	0.40	0.50	0.60
D	7.50	7.70	7.90
E	10.60	10.80	11.00
e	2.25	2.29	2.33
e1	4.50	4.58	4.66
L	14.00	14.50	15.00
L1	1.90	2.20	2.50
$\Phi$	3.10	3.20	3.30

 泽华电子	品名 NAME	TO-126H Package Outline Dimensions			SH 1 OF 1
	材质 MATL		图号 DWG NO: SM126H-3A		REV. 
	单位 UNIT	MM	核准 APPROVE	审核 REVIEW	校对 CHECKED
	日期 DATE				制图 DRAWN 
	比例 SCALE	1 / 1			投影角