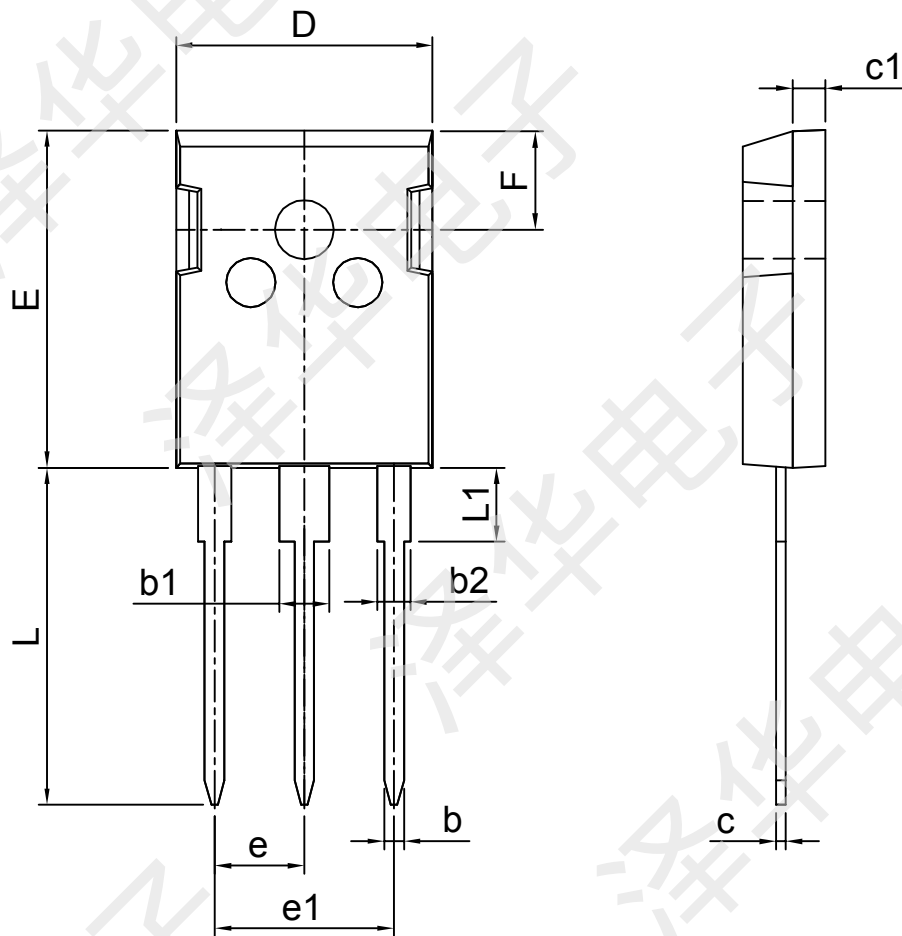
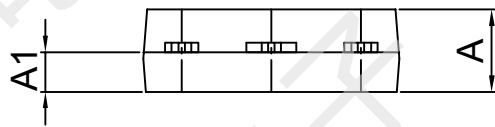

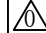
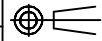


PART NO.



SYMBOL	MIN.	TYP	MAX.
A	4.85	5.00	5.15
A1	2.52	2.40	2.60
b	1.00	1.20	1.40
b1	2.80	3.00	3.20
b2	1.80	2.00	2.20
c	0.50	0.60	0.70
c1	1.90	2.00	2.10
D	14.35	15.50	15.75
E	20.20	20.50	20.80
e	5.35	5.45	5.55
e1	10.70	10.90	11.10
F	5.88	5.98	6.08
L	20.20	20.50	20.80
L1	4.30	4.50	4.70



 泽华电子	品名 NAME	TO-247 Package Outline Dimensions			SH 1 OF 1
	材质 MATL		图号 DWG NO:		REV. 
	单位 UNIT	MM	核准 APPROVE	审核 REVIEW	校对 CHECKED
	日期 DATE		制图 DRAWN		
	比例 SCALE	1 / 1	投影角		