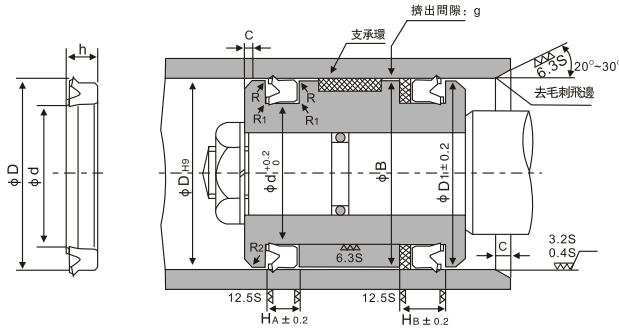


# UHP 型

## 活塞用密封件



R ≤ 0.3  
R<sub>1</sub> ≤ 0.5  
R<sub>2</sub> ≤ 1

油缸內表面應當珩磨(GH)或拋光(RLB)到0.4~3.2 µmR<sub>max</sub> (0.1~0.8 µmRa), 特別是在惡劣的潤滑條件下, 更需要拋光。

名義號	φD	φd	h	HA	HB	g	KVK零件號	單價 ¥
UHP-40	40	30	6.5	7	9	0.5	63621	8.6
UHP-50	50	40	6.5	7	9	0.5	63622	9.4
UHP-63	63	53	6.5	7	9	0.5	63623	14.6
UHP-80	80	71	6.5	7	9	0.5	63624	18.4
UHP-90	90	80	6.5	7	9	0.5	63625	19
UHP-100	100	85	9.5	10	13	1	63626	28.8
UHP-110	110	95	9.5	10	13	1	63627	36
UHP-125	125	112	9	9.5	12.5	1	63628	36
UHP-140	140	125	9.5	10	13	1	63629	43.2
UHP-150	150	136	9	9.5	12.5	1	63630	44.4
UHP-160	160	145	9.5	10	13	1.5	63631	46.8
UHP-180	180	165	9.5	10	13	1.5	63632	51.6
UHP-200	200	180	12.5	13	16	1.5	63633	97
UHP-220	220	200	12.5	13	16	1.5	63634	105.4
UHP-224	224	204	12.5	13	16	1.5	63635	105.4
UHP-250	250	230	12.5	13	16	1.5	63636	113.8