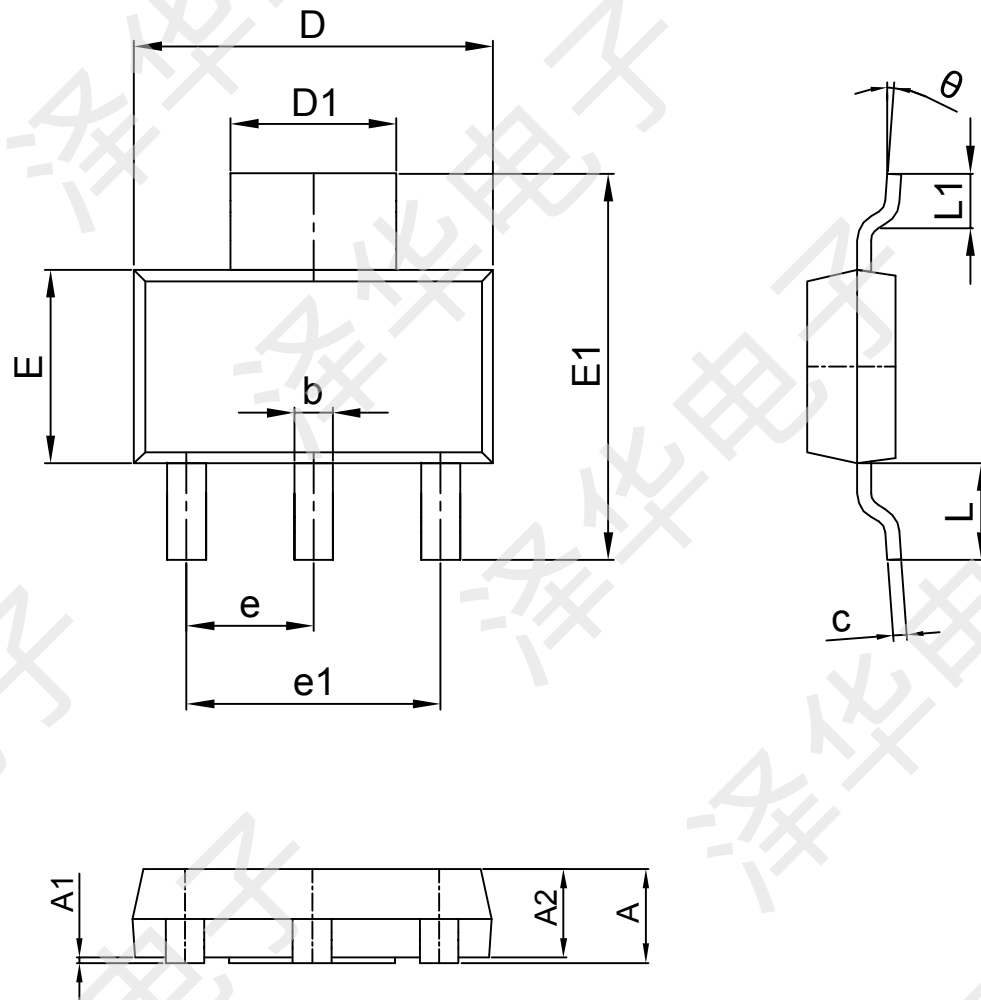




PART NO. RL223-3L



SYMBOL	MIN.	TYP	MAX.
A	1.55	1.68	1.80
A1	0.00	0.03	0.10
A2	1.55	1.65	1.75
b	0.60	0.68	0.75
c	0.20	0.25	0.30
D	6.40	6.50	6.60
D1	2.90	3.00	3.10
E	3.30	3.50	3.70
E1	6.85	7.00	7.15
e	2.20	2.30	2.40
e1	4.40	4.60	4.80
L	1.65	1.75	1.85
L1	0.60	0.72	1.00
θ	0°	5°	10°

 澤華電子	品名 NAME SOT-223 Package Outline Dimensions			SH 1 OF 1		
	材质 MATL	图号 DWG NO: RL223-3L		REV. 		
	单位 UNIT	MM	核准 APPROVE	审核 REVIEW	校对 CHECKED	制图 DRAWN
	日期 DATE					
	比例 SCALE					

