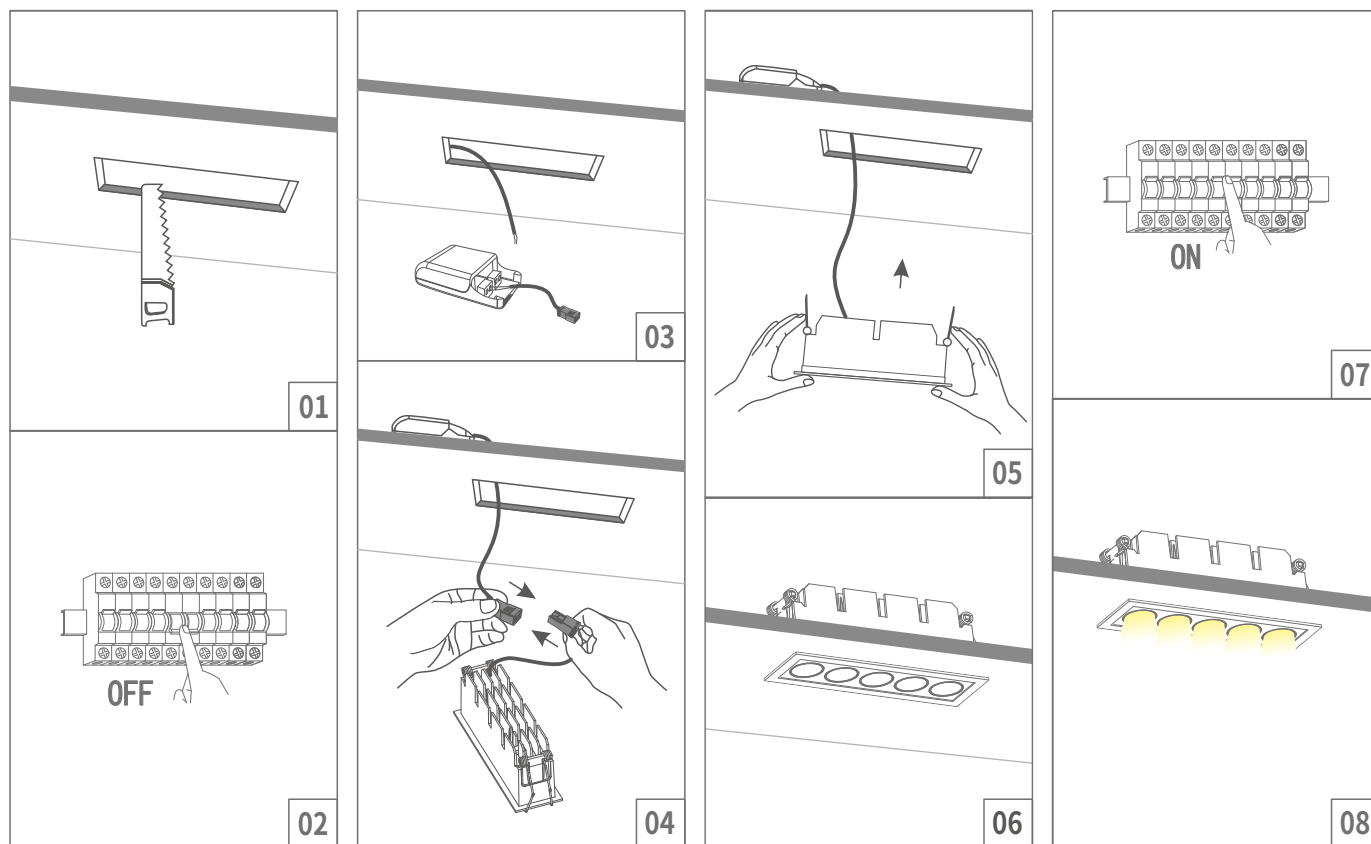


## A8嵌入有边灯具 安装说明

注意: 请由合格的电工完成安装; 仅使用厂家提供的驱动电源。



### 安装步骤:

- 01. 根据灯具开孔尺寸开孔;
- 02. 关闭总闸;
- 03. 将驱动接入220V电源线;
- 04. 灯具连接驱动;
- 05. 将灯具向上卡在天花板上;
- 06. 安装完成;
- 07. 打开电闸;
- 08. 亮灯。

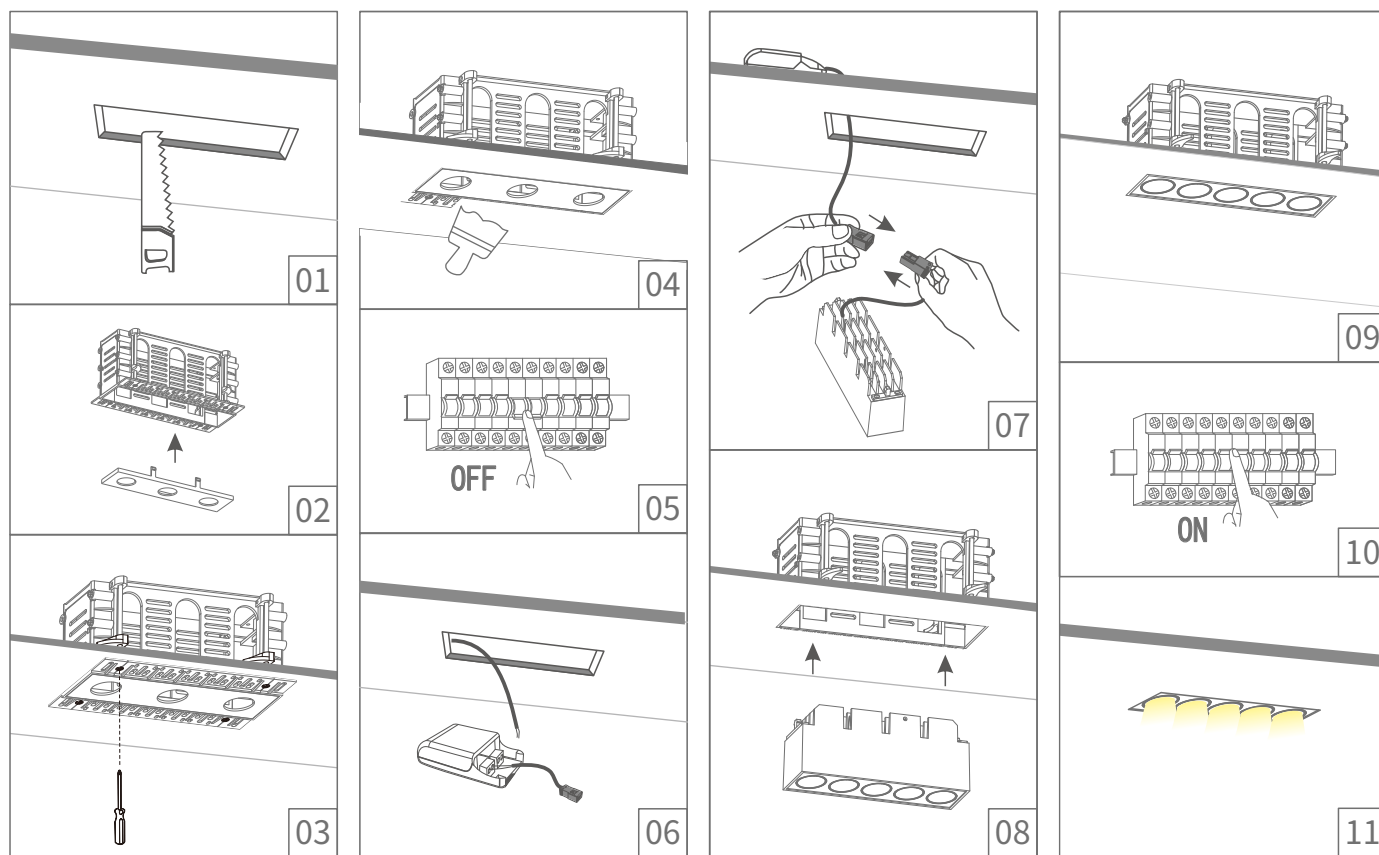
### A8嵌入有边灯具型号及开孔尺寸

格栅灯	<b>A8-TGL01</b> 开孔: 38*38mm	<b>A8-TGL02</b> 开孔: 60*36mm	<b>A8-TGL03</b> 开孔: 88*36mm	<b>A8-TGL04</b> 开孔: 63*63mm	<b>A8-TGL05</b> 开孔: 142*36mm	<b>A8-TGL10</b> 开孔: 277*36mm
可调格栅灯	<b>A8-TAG05</b> 开孔: 155*53mm	<b>A8-TAG10</b> 开孔: 290*53mm				
伸缩射灯	<b>A8-TSP01</b> 开孔: 60*36mm	<b>A8-TSP02</b> 开孔: 88*36mm	<b>A8-TSP03</b> 开孔: 142*36mm	<b>A8-TSP06</b> 开孔: 277*36mm		
格栅+伸缩组合	<b>A8-TCP31</b> 开孔: 142*36mm	<b>A8-TCP62</b> 开孔: 277*36mm				
泛光灯	<b>A8-TFL05</b> 开孔: 142*36mm					



## A8嵌入无边灯具 安装说明书

注意: 请由合格的电工完成安装; 仅使用厂家提供的驱动电源。



### 安装步骤:

- |   |  |   |
|---|--|---|
| <p>01. 根据灯具开孔尺寸开孔;</p> <p>02. 将防尘罩卡入预埋件;</p> <p>03. 用螺丝刀调节升降固定件, 卡入天花板后锁紧<br/>(注: 10头预埋件两边各增加两颗螺丝固定);</p> | <p>04. 批灰, 覆盖预埋件及螺丝;</p> <p>05. 关闭电闸;</p> <p>06. 取下防尘罩, 将驱动接入220V电源线;</p> <p>07. 灯具连接驱动;</p> | <p>08. 将灯具向上推, 卡在预埋件上;</p> <p>09. 安装完成;</p> <p>10. 打开电闸;</p> <p>11. 亮灯。</p> |
|---|--|---|

### A8嵌入无边灯具型号及开孔尺寸

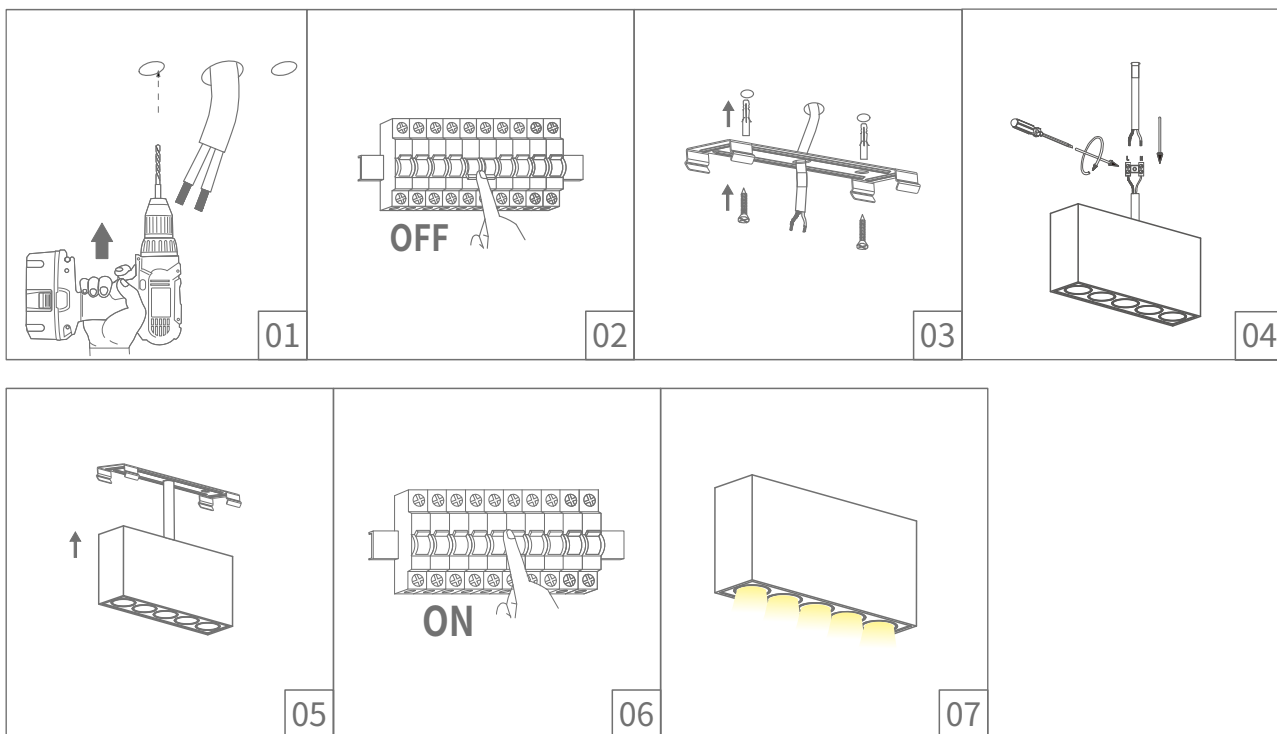
**A8-RGL05**  
开孔: 146\*63mm

**A8-RGL10**  
开孔: 280\*63mm



## A8明装格栅灯 安装说明书

注意: 请由合格的电工完成安装; 仅使用厂家提供的驱动电源 (明装驱动已在灯体内部)



### 安装步骤:

- |   |  |
|---|--|
| <p>01. 根据实际需求选择安装位置打孔;</p> <p>02. 关闭总闸;</p> <p>03. 安装挂板;</p> <p>04. 将灯体连接到主电源上;</p> | <p>05. 灯体向上推, 挂板卡入灯体即可完成安装;</p> <p>06. 打开总开关并打开指示灯;</p> <p>07. 亮灯。</p> |
|---|--|

### A8明装灯具型号及外观尺寸

