



热释电传感器

(型号: RD626W)

# 使用说明书

版本号: 1.4

实施日期: 2023-10-18

郑州炜盛电子科技有限公司

Zhengzhou Winsen Electronic Technology Co., Ltd

# 声明

本说明书版权属郑州炜盛电子科技有限公司（以下称本公司）所有，未经书面许可，本说明书任何部分不得复制、翻译、存储于数据库或检索系统内，也不可以电子、翻拍、录音等任何手段进行传播。

感谢您使用炜盛科技的系列产品。为使您更好地使用本公司产品，减少因使用不当造成的产品故障，使用前请务必仔细阅读本说明书并按照所建议的使用方法进行使用。如果用户不依照本说明书使用或擅自去除、拆解、更换传感器内部组件，本公司不承担由此造成的任何损失。

您所购买产品的颜色、款式及尺寸以实物为准。

本公司秉承科技进步的理念，不断致力于产品改进和技术创新。因此，本公司保留任何产品改进而不预先通知的权力。使用本说明书时，请确认其属于有效版本。同时，本公司鼓励使用者根据其使用情况，探讨本产品更优化的使用方法。

请妥善保管本说明书，以便在您日后需要时能及时查阅并获得帮助。

郑州炜盛电子科技有限公司

## RD626W热释电红外传感器

### 产品描述

热释电红外传感器是利用温度变化的特征来探测红外线的辐射，采用双元补偿的方法抑制温度变化产生的干扰，提高了传感器的工作稳定性。产品应用广泛，例如保险装置、防盗报警器、感应门、自动灯具、智能玩具等。



### 传感器特点

- ✚ 高灵敏度和优越的信噪比
- ✚ 采用双元补偿结构，有效抵抗外界环境干扰
- ✚ 元件、放大器均封装在 TO-5 内，节省了用户设计电路和贴装的时间
- ✚ 卓越的抗电磁干扰性
- ✚ 干涉滤光片截止深度高，抗白光能力强

### 主要应用

- ✚ 安全、入侵报警、室内出入管理
- ✚ 家庭、智能家居
- ✚ 自动照明开关、安全门
- ✚ 智能办公电器

### 技术指标

表1：技术参数

型号	RD626W
封装	TO-5
红外接收电极	2×1mm, 2个灵敏元
窗口尺寸	3×4mm
接收波长	5~14μm
透过率	>75%
输出信号峰值[V <sub>p-p</sub> ]	≥3500mV
灵敏度	≥3200V/W
探测率(D*)	1.4 × 10 <sup>8</sup> cmHz <sup>1/2</sup> /W
噪声峰值[V <sub>p-p</sub> ]	<70mV
输出平衡度	<10%
源极电压	0.3~1.1V
电流	<25uA @Rs=47K
电源电压(DC)	3~15V
工作温度范围	-30~70°C
保存温度范围	-40~80°C
入射视角图	

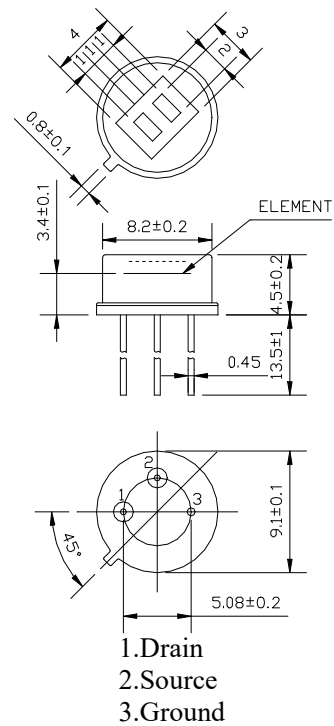


图1：传感器结构图

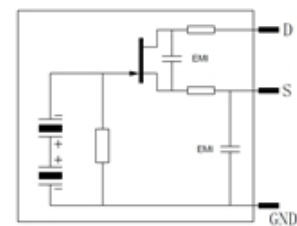


图2：内部等效电路

## 测试方法

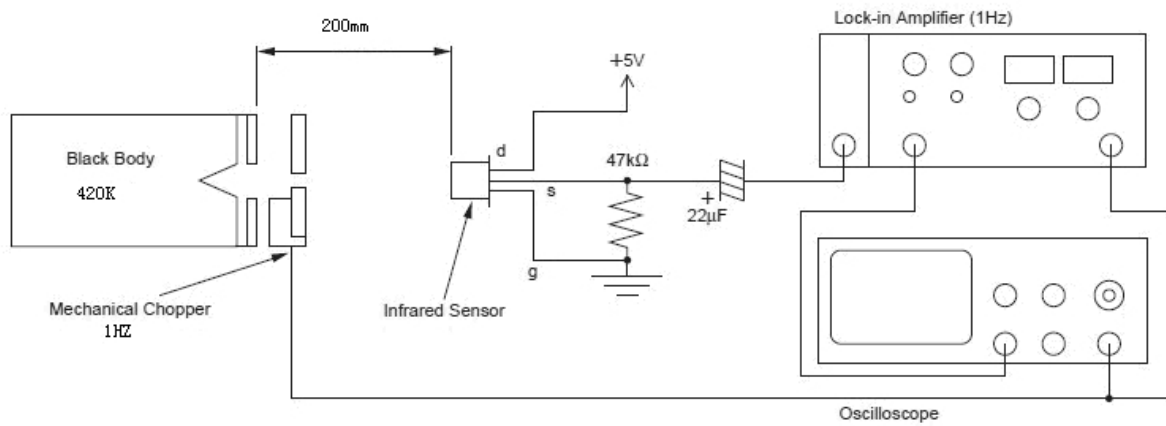


图3： RD626W 测试示意图

## 测试条件

- 环境温度 25°C
- 黑体温度 420K
- 调制频率 1 赫兹, 0.3~3.5 赫兹  $\Delta f$
- 放大倍数 72.5 dB

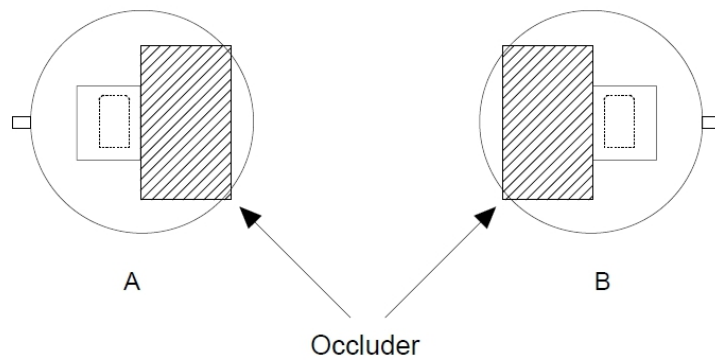


图4： 双元A、B定义

双元传感器的灵敏平衡度是通过测量每个单元的灵敏度（即单个输出峰值电压），并采用下列公式计算得出。

$$\text{平衡度} = |V_A - V_B| / (V_A + V_B) \times 100\%$$

$V_A$  = A面的灵敏度 (mV<sub>p-p</sub>)

$V_B$  = B面的灵敏度 (mV<sub>p-p</sub>)

频率特性

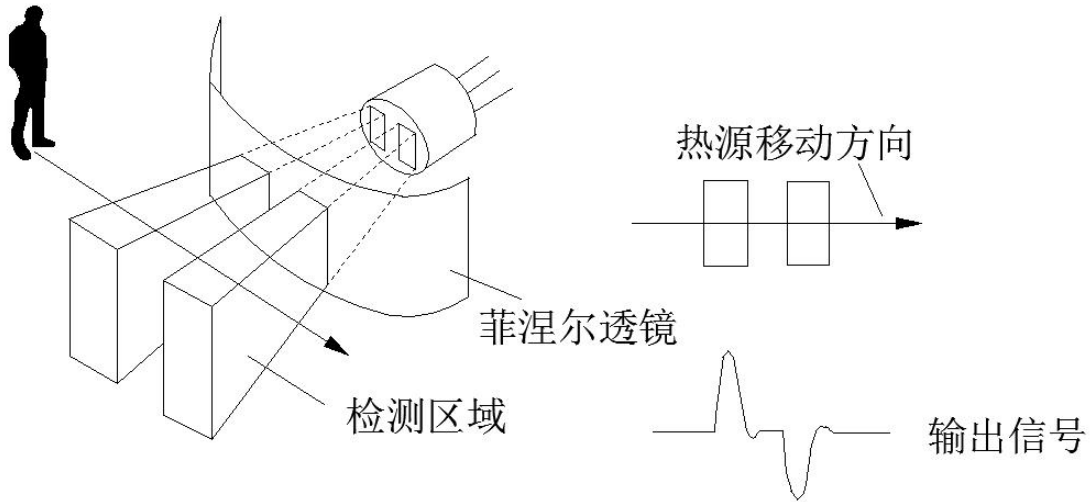


图5：感应频率特性示意图

菲涅尔透镜

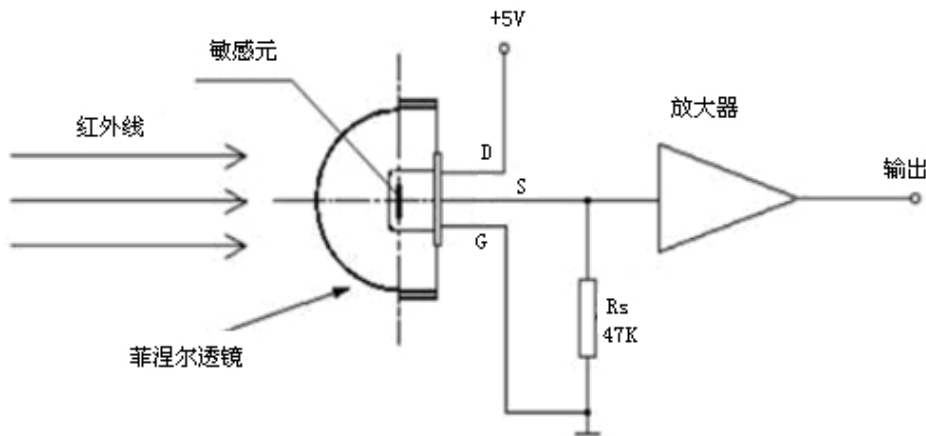


图6：菲涅尔透镜应用示意图

使用菲涅尔透镜可决定传感器的检测范围和检测距离。根据客户的要求，可以对应各种检测范围和检测距离。

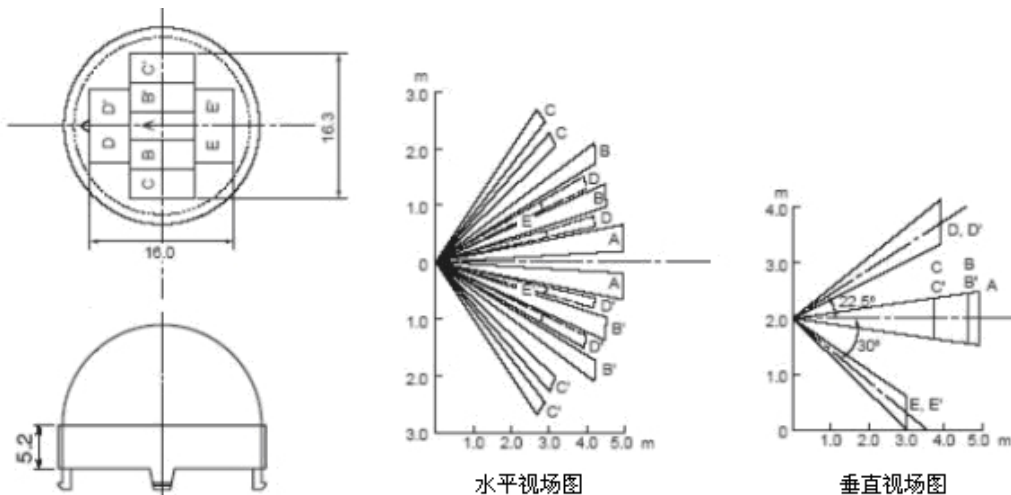
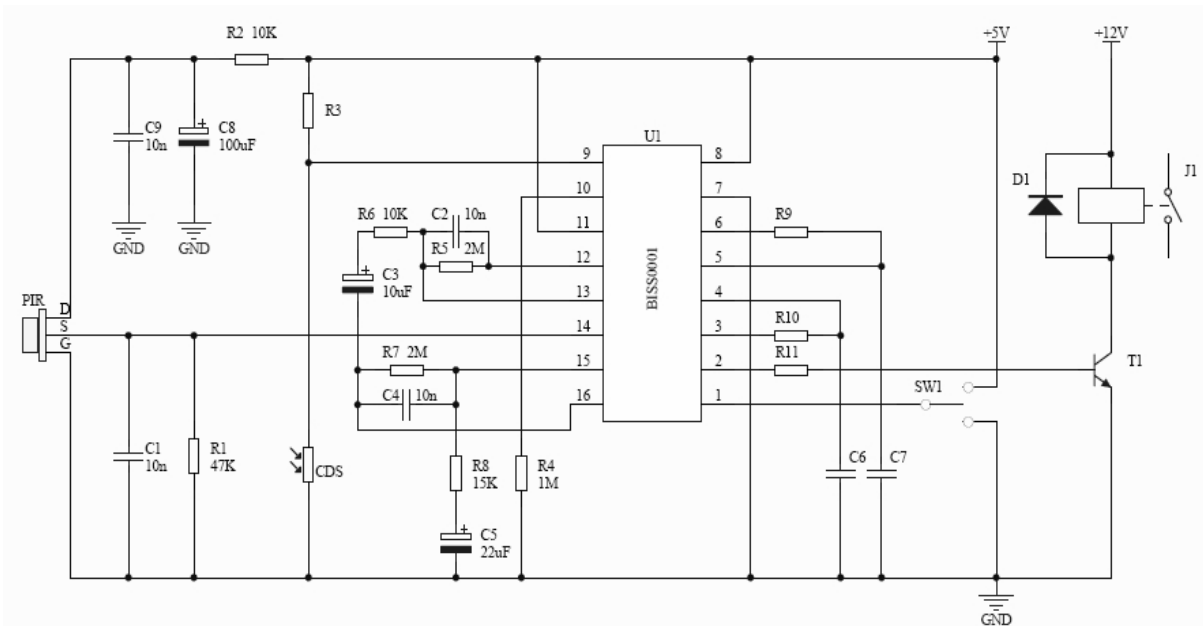


图7：菲涅尔透镜光学分区示意图

典型应用电路



备注：R9,R10,C6,C7根据实际需求进行调整。

图8: 典型应用电路1

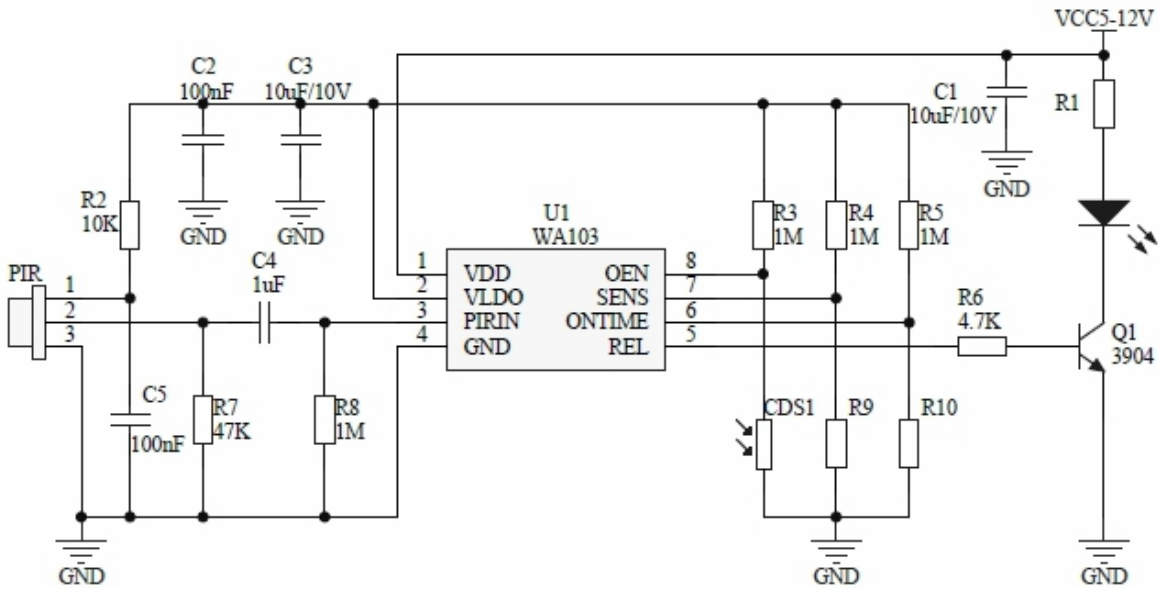


图9: 典型应用电路2

### 窗口材料的可接收通过波长

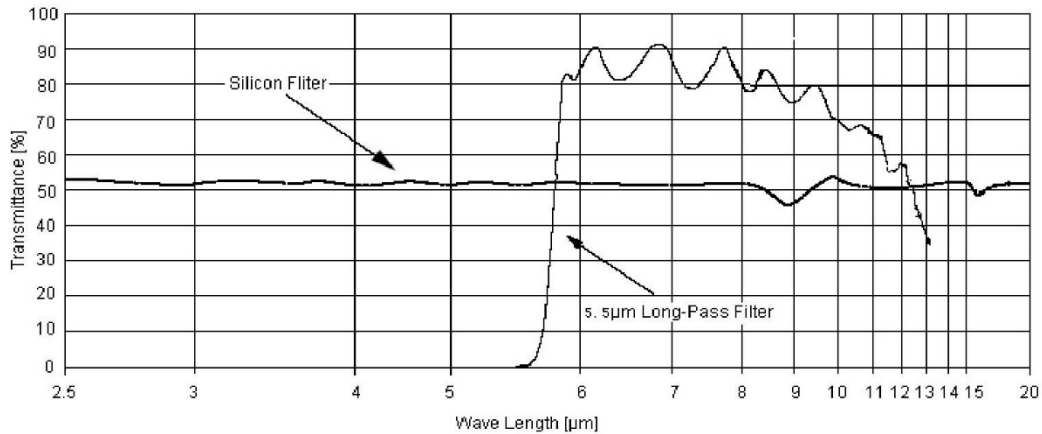


图10：滤光片光谱图

注意：图表所示为典型的5um红外滤光片参考图，曲线是红外线通过率的平均值。该窗口材料是经过特殊真空镀膜处理过的半导体硅片。

### 可靠性试验项目

表2：可靠性试验结果

试验项目	试验条件	试验结果
高温放置	85°C时，500小时	测试完成后，放在正常湿度温度条件3小时后再进行测量： 1. 外观：无明显损伤 2. 灵敏度：允许公差为初期测定值的20%以内 3. 噪声：最大允许公差为初期测定值的+100mV
低温放置	-40°C时，500小时	
耐湿性	60°C,95%的相对湿度，500小时	
高温负荷寿命	85°C，施加5V电压，接负荷电阻47K，48小时	
热循环	-10°C，30分钟←→50°C,30分钟为1个循环，共10个循环	
耐静电试验	200pF 0欧姆 200V	
振动	使3轴方向中的各方向受到60分钟10到55HZ频率、1.5mm振幅的振动	
端子拉力强度	在Z轴方向上施加1Kg的张力，保持5秒钟	
跌落试验	高度750mm，连续跌落3次	
焊锡耐热性	在260±5°C的焊料槽中浸泡10±1秒钟，在距离容器箱高达3.0mm的位置浸泡。	
气密性	在125±5°C的氟碳浴（FC-40）中浸泡20秒钟	无气泡

## 注意事项

- 1、传感器的出厂参数，是在标准黑体和相关测试条件下经过一分钟的稳定时间后测试所得。
- 2、设计产品时请注意传感器的窗口方向，结合菲涅尔透镜能达到较理想的探测角度。
- 3、传感器的距离和背景温度、移动中的目标温度、菲涅尔透镜、环境温度、放大器放大倍数、比较器门限电压设置均有直接关系，使用时需综合考虑各参数。
- 4、传感器窗口镜片为半导体硅片经特殊材料真空镀膜的滤光片，使用时不能用手或硬物直接接触窗口。
- 5、频繁、过度振动会导致传感器内部敏感体断裂，使用时需轻拿轻放。
- 6、为使传感器工作在稳定状态，设计电路时需要在传感器供电端加载阻容滤波电路（具体参数参考图 5 典型应用路中 R2、C8、C9）。
- 7、焊接传感器时尽量使用手工焊接，焊接温度为 300°C 以下，施焊时间小于 3 秒钟。
- 8、施加±800V 以上的静电有可能造成传感器损坏，使用本产品时请做好静电防护措施。

郑州炜盛电子科技有限公司  
地址:郑州市高新技术开发区金梭路299号  
电话:0371-60932955/60932966/60932977  
传真:0371-60932988  
微信号: winsensor  
E-mail:sales@winsensor.com  
Http://www.winsensor.com

