



二氧化碳气体传感器

(型号：MH-Z1311A)

使用说明书

版本号：1.4

实施日期：2023.04.17

郑州炜盛电子科技有限公司

Zhengzhou Winsen Electronic Technology Co., Ltd

声明

本说明书版权属郑州炜盛电子科技有限公司（以下称本公司）所有，未经书面许可，本说明书任何部分不得复制、翻译、存储于数据库或检索系统内，也不可以电子、翻拍、录音等任何手段进行传播。

感谢您使用炜盛科技的系列产品。为使您更好地使用本公司产品，减少因使用不当造成的产品故障，使用前请务必仔细阅读本说明书并按照所建议的使用方法进行使用。如果您不依照本说明书使用或擅自去除、拆解、更换传感器内部组件，本公司不承担由此造成的任何损失。

您所购买产品的颜色、款式及尺寸以实物为准。

本公司秉承科技进步的理念，不断致力于产品改进和技术创新。因此，本公司保留任何产品改进而不预先通知的权力。使用本说明书时，请确认其属于有效版本。同时，本公司鼓励使用者根据其使用情况，探讨本产品更优化的使用方法。

请妥善保管本说明书，以便在您日后需要时能及时查阅并获得帮助。

郑州炜盛电子科技有限公司

MH-Z1311A 二氧化碳气体传感器

产品描述

MH-Z1311A 二氧化碳气体传感器（以下简称传感器）是一个通用型、小型传感器，利用非色散红外（NDIR）原理对空气中存在的CO₂进行探测，具有很好的选择性，无氧气依赖性，寿命长，内置温度补偿，采用数字输出，方便使用。该传感器是将成熟的红外吸收气体检测技术与精密光路设计、精良电路设计紧密结合而制作出的高性能传感器。



传感器特点

- 气室采用电镀处理，防水防腐蚀
- 高灵敏度、低功耗
- 优异的稳定性
- 温度补偿，卓越的线性输出
- 提供串口(UART)输出方式
- 使用寿命长
- 抗水汽干扰、不中毒

主要应用

- 暖通制冷设备
- 空气质量监控设备
- 新风系统
- 空气净化设备
- 智能家居

技术参数

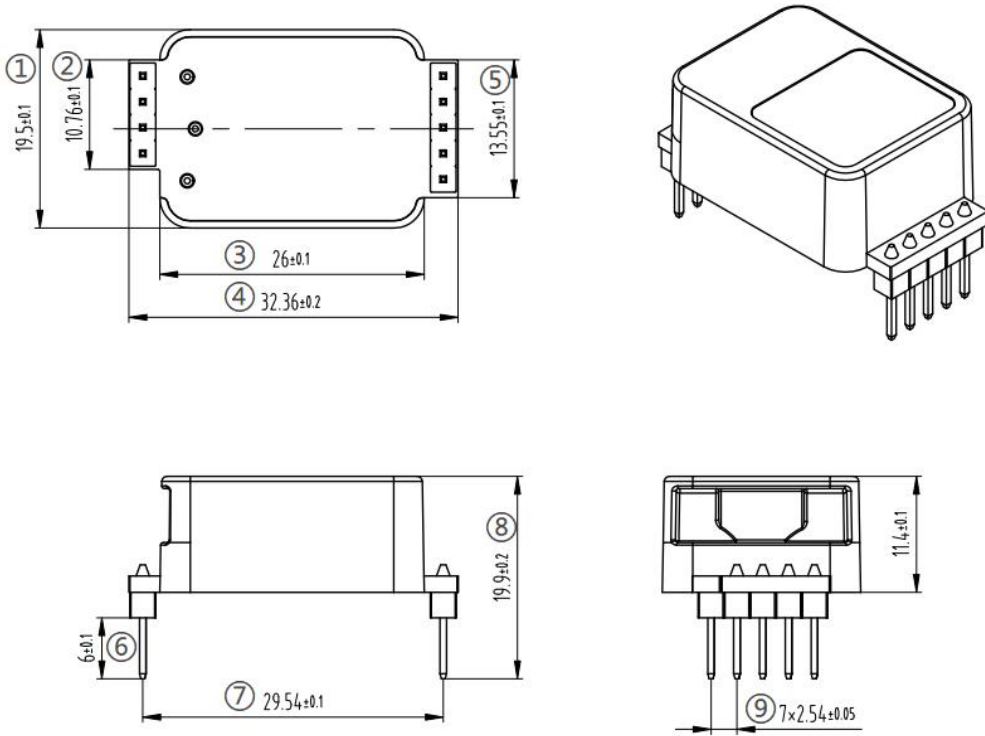
表 1 技术参数

产品型号	MH-Z1311A
检测气体	二氧化碳
供电电压	DC(5.0±0.1)V
平均电流	<150uA (@5V 供电)
峰值电流	<90 mA (@5V 供电,1S 采样周期)
接口电平	3.0V(兼容 5V)
测量范围	0~10000ppm 范围内可选 (详见表 2)
输出信号	串口(UART)(TTL 电平 3.0V)
预热时间	10s
响应时间	T ₉₀ < 60s
工作温度	-10℃~50℃
工作湿度	0~95%RH(无凝结)
贮存温度	-20℃~60℃
重 量	5 g
寿 命	>10 年

表 2 常用量程和精度

气体名称	分子式	量程	分辨率	精度
二氧化碳	CO ₂	0~2000 ppm	1ppm	±(30ppm+3%读数值)(15~35℃) ±(10%读数值)(-10~15℃,35~50℃)
		0~5000 ppm		
		0~10000ppm		

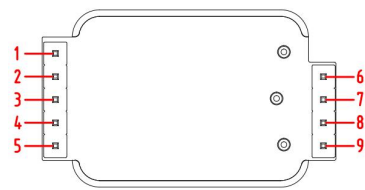
产品外观及结构图



管脚定义

表 3

管脚名称	管脚说明
Pin 1,2,5-7	预留
Pin 3	UART (TXD) 0~3.0 V 数据输出
Pin 4	UART (RXD) 0~3.0 V 数据输入
Pin 8	GND
Pin 9	VIN



管脚定义图

注意事项

- 在传感器的焊接、安装、使用等过程中应避免其光学腔体承受任何方向的压力。
- 传感器如需放置于狭小空间，此空间应通风良好，特别是进气窗应处在通风良好的位置。
- 传感器应远离热源，并避免阳光直射或其他热辐射。
- 传感器应定期校准，校准周期建议不大于 6 个月。
- 不要在粉尘密度大的环境长期使用传感器。
- 为保证传感器能够正常工作，供电电压须保持在 DC(5.0±0.1)V 范围中，供电电流须不低于 150mA，不在此范围内，传感器可能会出现故障，传感器输出浓度偏低或传感器不能正常工作。
- 手动校准零点或发送命令校准零点时，须在稳定的气体环境(400ppm)下连续工作 20 分钟以上。

郑州炜盛电子科技有限公司

地址：郑州市高新技术开发区金梭路 299 号

电话：0371-60932955/60932966/60932977

传真：0371-60932988

微信号：winsensor

E-mail:sales@winsensor.com

Http://www.winsensor.com

