



电化学模组

(型号: ZE03)

# 使用说明书

版本号: 3.1

实施日期: 2023-03-24

郑州炜盛电子科技有限公司

Zhengzhou Winsen Electronic Technology Co., Ltd

# 声明

本说明书版权属郑州炜盛电子科技有限公司（以下称本公司）所有，未经书面许可，本说明书任何部分不得复制、翻译、存储于数据库或检索系统内，也不可以电子、翻拍、录音等任何手段进行传播。

感谢您使用炜盛科技的系列产品。为使您更好地使用本公司产品，减少因使用不当造成的产品故障，使用前请务必仔细阅读本说明书并按照所建议的使用方法进行使用。如果您不依照本说明书使用或擅自去除、拆解、更换传感器内部组件，本公司不承担由此造成的任何损失。

您所购买产品的颜色、款式及尺寸以实物为准。

本公司秉承科技进步的理念，不断致力于产品改进和技术创新。因此，本公司保留任何产品改进而不预先通知的权力。使用本说明书时，请确认其属于有效版本。同时，本公司鼓励使用者根据其使用情况，探讨本产品更优化的使用方法。

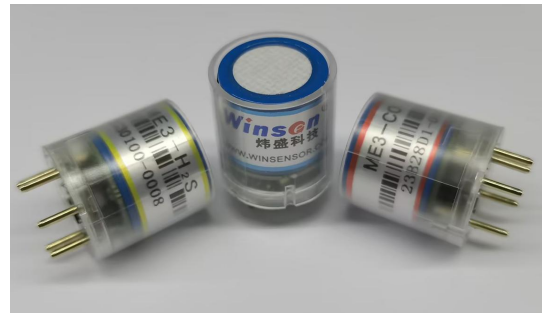
请妥善保管本说明书，以便在您日后需要时能及时查阅并获得帮助。

郑州炜盛电子科技有限公司

## 电化学模组 ZE03

### 产品描述

电化学模组 ZE03 是高性能的、通用的电化学系列模组，它采用两电极或三电极电化学传感器和高性能微处理器，搭载不同类型的电化学传感器就可以测试对应气体的浓度。它具有数字输出和模拟电压输出两种输出方式，方便用户使用和调试，大大缩短了用户的设计开发周期。它将电化学传感器和电路完美结合，满足用户对不同气体探测场合的需求。



### 模组特点

- ◆ 高灵敏度、高分辨率
- ◆ 小尺寸、低功耗
- ◆ 提供 UART、模拟电压信号输出方式
- ◆ 高稳定性、较强的抗干扰能力

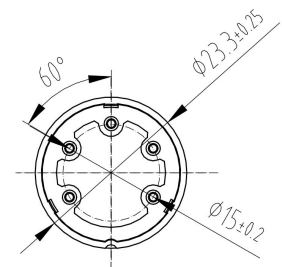
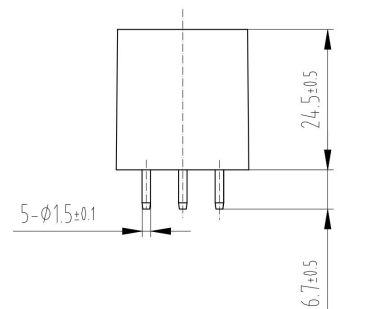
### 主要应用

- ◆ 便携式、固定式气体探测仪
- ◆ 各种气体检测的场合和设备

### 技术指标

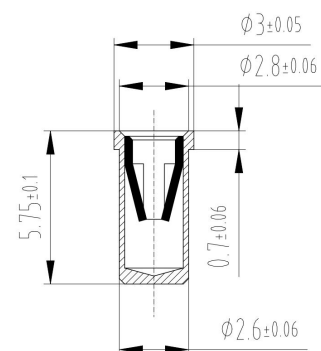
表 1

产品型号	ZE03
探测气体	CO、O <sub>2</sub> 、NH <sub>3</sub> 、H <sub>2</sub> S、NO <sub>2</sub> 、O <sub>3</sub> 、SO <sub>2</sub> 、 CL <sub>2</sub> 、HF、H <sub>2</sub> 、PH <sub>3</sub> 、HCL 等
探测范围	见表 2
工作电压	DC 5±0.1 V
工作电流	< 10 mA
输出方式	UART 输出 (TTL 电平, 3 V) 模拟电压 (传感器原始放大信号见表 2)
预期寿命	2 年 (正常空气中)
使用环境	温度: -20 ~ 50°C
	湿度: 15% ~ 90%RH 无凝结
存储环境	温度: -20 ~ 50°C
	湿度: 15% ~ 90%RH 无凝结
外形尺寸	ø23.3mm*31.2mm (外形直径*外形高度)
重量	O <sub>2</sub> 模组: < 25g
	其他模组: < 15g



尺寸数据单位: mm

图 1: 模组结构图 (侧视图和底视图)



尺寸数据单位: mm

图 2: 模组配送的管座尺寸 (侧视图)

## 探测范围与信号输出

表 2

序号	气体代码	气体类型	探测范围	分辨率	VO 电压输出范围	响应时间(T90)
1	0x02	NH3	(0-100)ppm	1ppm	(0.6-3) V	≤150S
2	0x03	H2S	(0-100)ppm	1ppm	(0.6-3) V	≤30S
3	0x04	CO	(0-1000)ppm	1ppm	(0.6-3) V	≤30S
4	0x05	O2	(0-25) %VOL	0.1 %VOL	(1.5-0) V	≤15S
5	0x06	H2	(0-1000)ppm	1ppm	(0.6-3) V	≤120S
6	0x08	C2H4	(0-100)ppm	0.1ppm	(0.6-3) V	≤120S
7	0x17	HCHO	(0-50)ppm	0.1ppm	(0.6-3) V	≤120S
8	0x2A	O3	(0-10) ppm	0.1ppm	(2-0) V	≤120S
9	0x2B	SO2	(0-20) ppm	0.1ppm	(0.6-3) V	≤30S
10	0x2C	NO2	(0-20) ppm	0.1ppm	(2-0) V	≤30S
11	0x2E	HCL	(0-10)ppm	0.1ppm	(2-0) V	≤60S
12	0x2F	HCN	(0-100)ppm	0.1ppm	(0.6-3) V	≤120S
13	0x31	CL2	(0-20) ppm	0.1ppm	(2-0) V	≤60S
14	0x33	HF	(0-10)ppm	0.1ppm	(2-0) V	≤60S
15	0x34	ETO/VOC	(0-100)ppm	0.1ppm	(0.6-3) V	≤120S
16	0x45	PH3	(0-1000)ppm	0.1ppm	(0.6-3) V	≤30S
17	0x46	DG01 (异味)	(0-50) ppm	0.01ppm	(0.6-3) V	≤120S

注：1. 表 2 中列出的探测范围为模组的常规量程，用户可根据实际需求咨询定制其他量程。

2. 探测范围的左侧（即零点）与 VO 电压输出范围的左侧电压值是对应的，探测范围的右侧（即最大量程）与 VO 电压输出范围的右侧电压值是不对应的。例：ZE03-02（0-25%VOL），0%VOL 对应电压值是 1.5V，25%VOL 对应电压值为 0V 以上，如 0.1V 或 0.2V 等其他值，具体参数以检测报告或提供的 EXCEL 表格上的实测数据为准。

## 引脚定义

表 3

GND	电源地
VCC	电源
VO	传感器原始电压输出
RXD	串口输入
TXD	串口输出

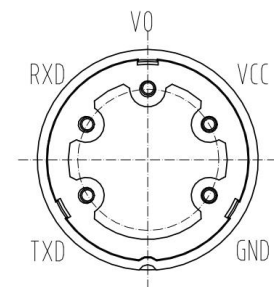


图 3：底视图

VO (Vout) 引脚的含义：传感器经过放大电路后的原始电压（线性）。

用户若用到模拟电压输出方式，可以通过测试 VO 引脚电压来计算当前环境下被测气体的浓度值。

注：用户在购买时需要了解，若需要用到模拟电压输出方式，用户可向销售人员沟通，销售人员在订单上备注“需提供电压值”（若用户只用到 UART 输出方式，则不需要备注），我们在出货时将会在随附的检测报告上提供洁净空气中浓度值 N1 及其对应电压值 Vout1 和通气测试点浓度值 N2 及其对应电压值 Vout2，用户通过测试当前环境下 VO 的电压值 VoutX，并根据 N1，Vout1 和 N2，Vout2 来计算当前环境下被测气体的浓度值 NoutX。

以 CO 为例：洁净空气中电压值  $V_{out1}=0.6V$ ，其对应浓度值  $N1=0ppm$ ，通气测试点电压值  $V_{out2}=0.9V$ ，其对应浓度值  $N2=200ppm$ 。当前环境下  $V_0$  的电压值  $V_{outX}=1.2V$ ，则当前环境下浓度值

$$N_{outX} = N1 + \frac{V_{outX} - V_{out1}}{V_{out2} - V_{out1}} * (N2 - N1) = 0 + \frac{1.2 - 0.6}{0.9 - 0.6} * (200 - 0) = 400ppm。$$

## 通讯协议

### 1 通讯设置

表 4

波特率	9600
数据位	8 位
停止位	1 位
校验位	无

### 2 通讯说明

模组在出厂时默认配置为主动上传的通讯模式，模组每隔一秒会对外发送一次当前的浓度值(浓度为 16 进制)。如需更改为问答式，则可以通过发送 0x78 指令，把通讯模式更改为 0x04 (问答式)，然后模组在收到 0x86 指令(读取模组浓度)后会发送当前的浓度值，建议通讯周期 1 秒。

### 3 通讯命令

主动发送模式下接收到的模组返回值格式如下： 表 5

接收	0	1	2	3	4	5	6	7	8
	起始位	命令	气体浓度高位	气体浓度低位	气体代码	小数位数	保留	保留	校验值
	0xFF	0x86	0x00	0xD1	0x05	0x01	0x00	0x00	0xA3
例如	FF 86 00 D1 05 01 00 00 A3 (接收指令以 02 模组浓度值为 20.9%VOL 为例)								

气体浓度值=(气体浓度高位\*256+气体浓度低位)\*分辨率。

注：小数位数为 0x00，表示分辨率为 1；小数位数为 0x01，表示分辨率为 0.1；小数位数为 0x02，表示分辨率为 0.01。

0x78--修改传感器通讯模式 (通信模式： 0x03 主动上传 0x04 问答式)

表 6

	0x78	修改传感器通讯模式							
发送	0	1	2	3	4	5	6	7	8
	起始位	地址	命令	通讯模式	保留	保留	保留	保留	校验值
	0xFF	0x01	0x78	0x04	0x00	0x00	0x00	0x00	0x83
例如	FF 01 78 04 00 00 00 00 83 (切换为问答模式，发送该指令)								
接收	0	1	2	3	4	5	6	7	8
	起始位	命令	返回结果	保留	保留	保留	保留	保留	校验值
	0xFF	0x78	成功：0x01 失败：0x00	0x00	0x00	0x00	0x00	0x00	0x87 0x88
例如	FF 78 01 00 00 00 00 00 87 (接收到该返回指令，表示问答模式切换成功)								

如需切换为主动模式，发送 FF 01 78 03 00 00 00 00 84(16 进制)即可。

0x86 读取传感器浓度

表 7

0x86		读取传感器浓度							
0		1	2	3	4	5	6	7	8
发送	起始位	地址	命令	保留	保留	保留	保留	保留	校验值
	0xFF	0x01	0x86	0x00	0x00	0x00	0x00	0x00	0x79
例如	FF 01 86 00 00 00 00 00 79 (读取传感器浓度, 发送该指令)								
0		1	2	3	4	5	6	7	8
接收	起始位	命令	气体浓度 高位	气体浓度 低位	气体代码	小数位数	保留	保留	校验值
	0xFF	0x86	0x00	0xD1	0x05	0x01	0x00	0x00	0xA3
例如	FF 86 00 D1 05 01 00 00 A3 (接收指令以 O2 模组浓度值为 20.9%VOL 为例)								

气体浓度值 = (气体浓度高位 \* 256 + 气体浓度低位) \* 分辨率。

#### 4 校验值计算

```

/*****
* 函数名: ucharFucChecksum(uchar *i,ucharln)
* 功能描述:求和校验(取发送、接收协议的1\2\3\4\5\6\7的和取反+1)
* 函数说明:将数组的元素1-倒数第二个元素相加后取反+1(元素个数必须大于2)
*****/
unsigned char FucChecksum(unsigned char *i,unsigned char ln)
{
    unsigned char j,tempq=0;
    i+=1;
    for(j=0;j<(ln-2);j++)
    {
        tempq+=*i;
        i++;
    }
    tempq=(~tempq)+1;
    return(tempq);
}

```

#### 注意事项

- 1、禁止插拔模组上的传感器。
- 2、禁止直接焊接模组的管脚，可对模组配送的管座进行焊接，管座尺寸如图 2。
- 3、模组避免接触有机溶剂（包括硅胶及其它胶粘剂）、涂料、药剂、油类及高浓度气体。若使用过程中需要固定模组，建议使用不含硅的环氧树脂胶固定。
- 4、模组不可经受过度的撞击或震动。
- 5、模组初次上电需预热 5 分钟以上，长时间未使用建议上电预热 24 小时以上。
- 6、请勿将该模组应用于涉及人身安全的系统中。

- 7、请勿将模组安装在强空气对流环境下使用。
- 8、请勿将模组长时间放置于高浓度有机气体中。
- 9、模组的串口返回的数据为当前环境中的实时浓度值，在没有标准气体的情况下，请不要尝试校准命令，该命令会造成已标定数据清除，串口返回数据不准确。
- 10、判断模组通信是否正常，建议采用 USB 转 TTL 工具（通信电平 3V），通过串口调试助手软件，按照通信协议进行观察判断。
- 11、在选择模组时，应根据不同应用领域、不同应用场合选择不同量程的产品。如无特殊要求，产品默认为表 2 所列的常规量程（探测范围）。

郑州炜盛电子科技有限公司

地址：郑州市高新技术开发区金梭路299号

电话：0371-60932955/60932966/60932977

传真：0371-60932988

微信号：winsensor

E-mail:sales@winsensor.com

Http://www.winsensor.com

