



MEMS 数字型酒精模组

(型号：ZM03)

使用说明书

版本号：1.4

实施日期：2019-12-4

郑州炜盛电子科技有限公司

Zhengzhou Winsen Electronic Technology Co., Ltd

声明

本说明书版权属郑州炜盛电子科技有限公司（以下称本公司）所有，未经书面许可，本说明书任何部分不得复制、翻译、存储于数据库或检索系统内，也不可以电子、翻拍、录音等任何手段进行传播。

感谢您使用炜盛科技的系列产品。为使您更好地使用本公司产品，减少因使用不当造成的产品故障，使用前请务必仔细阅读本说明书并按照所建议的使用方法进行使用。如果您不依照本说明书使用或擅自去除、拆解、更换传感器内部组件，本公司不承担由此造成的任何损失。

您所购买产品的颜色、款式及尺寸以实物为准。

本公司秉承科技进步的理念，不断致力于产品改进和技术创新。因此，本公司保留任何产品改进而不预先通知的权力。使用本说明书时，请确认其属于有效版本。同时，本公司鼓励使用者根据其使用情况，探讨本产品更优化的使用方法。

请妥善保管本说明书，以便在您日后需要时能及时查阅并获得帮助。

郑州炜盛电子科技有限公司

ZM03 数字型MEMS 酒精模组

产品描述

数字型酒精模组是一款低功耗，小型化模组。该模组采用半导体气体传感器和高性能微处理器相结合，用于检测环境中的气体浓度。该模组灵敏度高，小巧精密，采用 I2C 数字信号输出方式，方便用户使用和调试，大大缩短了用户的设计开发周期。该模组可广泛应用于环境安全，便携仪器等诸多领域。



模组特点

MEMS 工艺、稳定可靠、超低功耗、高灵敏度、抗电磁干扰

主要应用

便携仪器、工矿安全、医疗卫生、现场控制、气象监测

技术指标

表 1

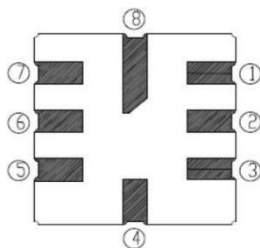
工作电压	2.5±0.1V	工作电流	≤25mA
最大加热功率	80mW	量程	50ppm（酒精）
输出方式	I2C 从机模式	默认地址	0x55
I2C 速率	10-100kbps	上拉电阻	需外置上拉电阻
预热时间	≤3min	响应时间	≤60S

芯片极限值

表 2

参数	最小值	典型值	最大值	单位
储藏温度	-25	—	60	°C
工作温度	-10	—	50	°C
极限电压(VCC 与 GND)	-0.3	—	VCC+0.3	V
极限电压(任一引脚)	-0.3	—	VCC+0.3	V
极限电流	—	—	100	mA

引脚定义



1	PIN1	5	NC
2	SCL	6	NC
3	SDA	7	VCC
4	PIN4	8	GND

图 1: ZM03 引脚底视图

模组尺寸

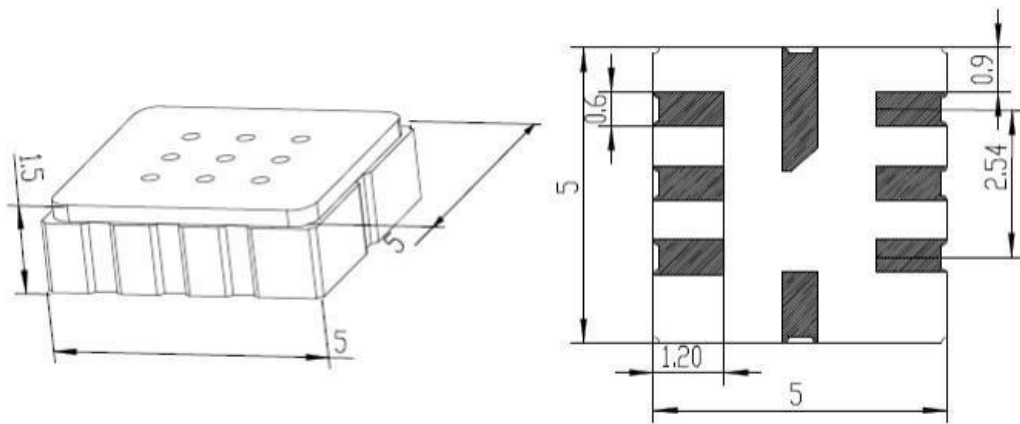


图 2: ZM03 尺寸图

灵敏度曲线

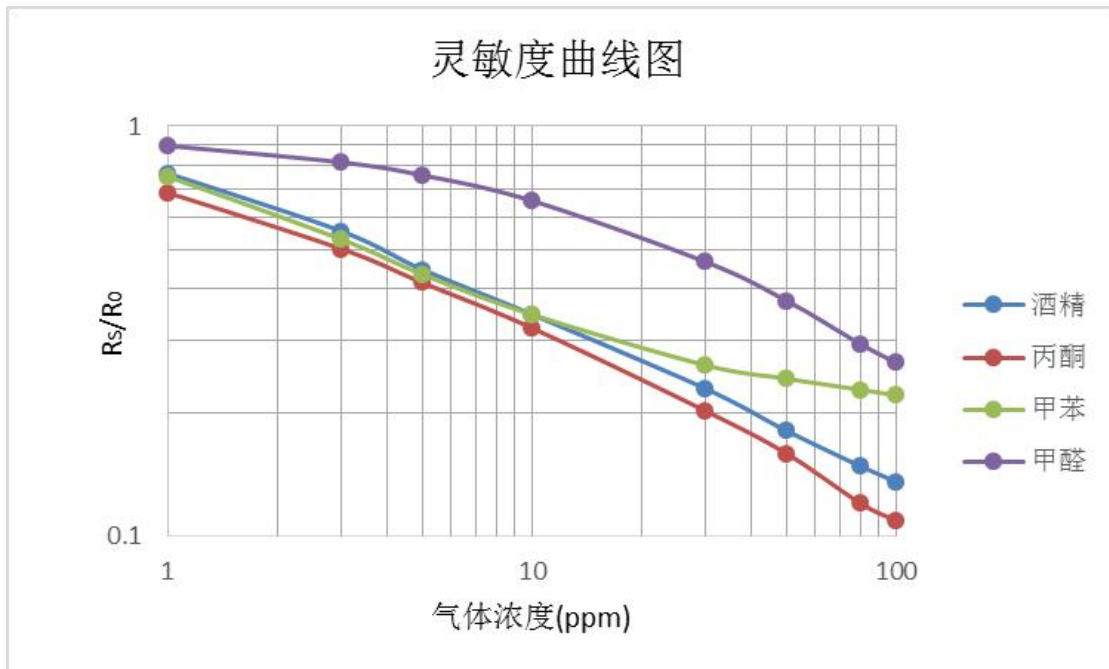


图 3: 灵敏度曲线

温湿度曲线

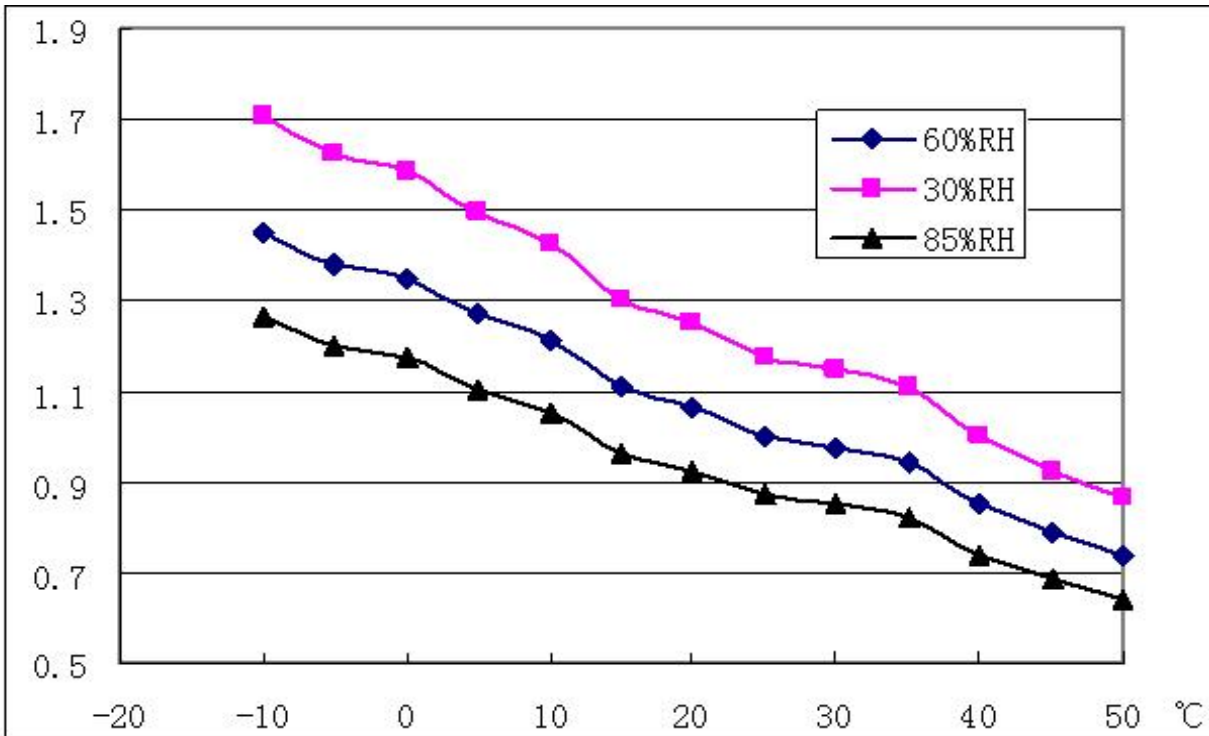
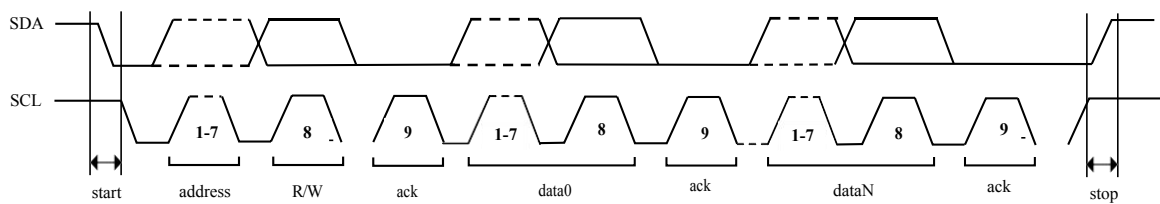


图 4: 温湿度特性曲线

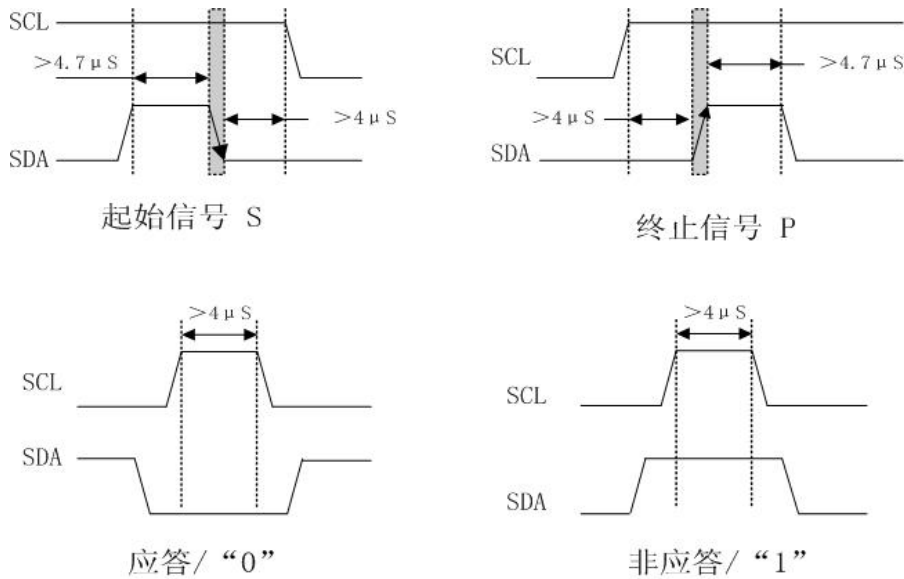
IIC 通讯协议

总线描述

IIC 协议是一个特殊总线信号协议。由 start (开始信号)、stop (结束信号)、二进制数据等三部分组成，如下图。开始时，SCL 高，SDA 下降沿。之后，发送从机地址。在 7 位的地址位之后，是控制读写位，选择读写操作。当从机识别到与其对应的地址信息后，将向主机发送一个应答信号，在第 9 个时钟周期拉低 SDA。在停止时，SCL 保持高电平，SDA 上升沿。



典型信号模拟

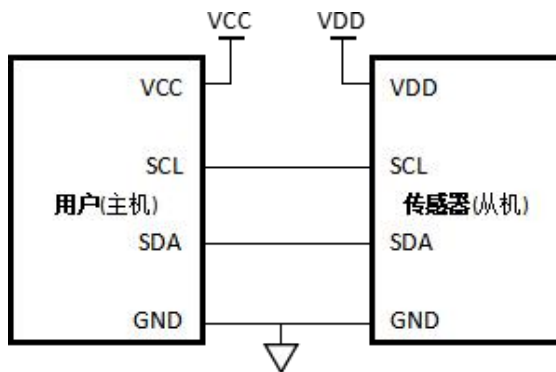


从机地址

地址格式：高 7 位为传感器的模块地址，最低位为读/写操作位，1 表示读，0 表示写。

A7	A6	A5	A4	A3	A2	A1	R/W
0	1	0	1	0	1	0	1

硬件连接



注意：

在用户内部，IIC 通讯时需要在 SCL、SDA 线上使用上拉电阻，阻值 1~10K。推荐时钟频率小于 50KHz。

数据帧格式

该数据帧共包含 4 个字节，数据的内容如下表所示。

0	1	2	3
0x55	0xAA	0x55	DATA
从机地址(含读写位)	读取命令	从机地址(含读写位)	VOC 浓度等级值

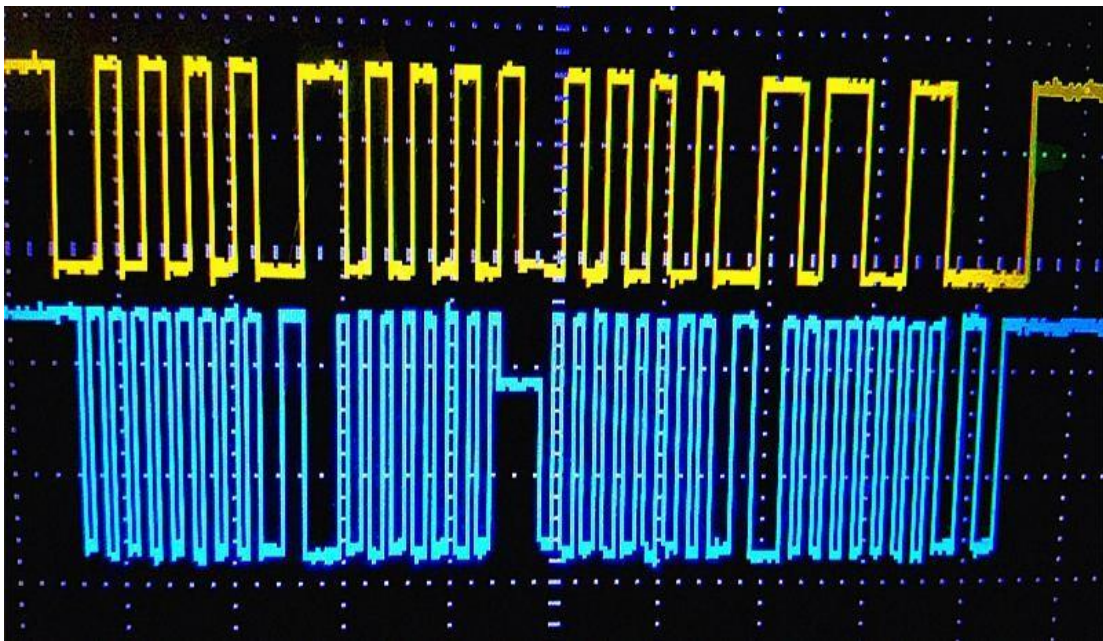
说明：VOC 浓度划分 200 个等级，最小值 1，最大值 200。

VOC 浓度 = 等级值*量程/200

使用方法

该模组上电后需要预热，时长 100 秒左右。预热完成后，模组进入正常工作状态。将模组接入 I2C 总线，主机依次发送针对从机的地址及读命令 0x55 和 0xAA（16 进制）后进入读取状态，该模组会立即返回一个 8 位数据值，该数据表征当前 VOC 浓度值，数值越大，VOC 浓度越高。最低值是 1，最高值是 200。如果量程为 50ppm，读取到的数值是 50，当前浓度为 $50*50/200=12.5\text{ppm}$ 。

下图是一次 I2C 通信过程的完整波形,仅供参考，SDA-黄线，SCL-蓝线，通信过程：起始信号，发送从机地址 0x55，接收到从机应答信号，发送读命令 0xAA，接收到从机应答信号；起始信号，发送从机地



址0x55，
接收到
从机应
答信
号，读
取VOC
等级
值，结
束信
号。

图 5: I2C 通信波形

注意事项

1. 预热时间

该模组在不通电情况下长时间贮存，其传感器电阻会产生可逆性漂移，使用前需对模组进行预热以达到传感器内部的化学平衡，贮存时间及对应的预热时间建议如下：

贮存时间	建议预热时间
1 个月以下	不低于 24 小时
1 - 6 个月	不低于 48 小时
6 个月以上	不低于 72 小时

2. 必须避免的情况

2.1 暴露于可挥发性硅化合物蒸汽中

该模组要避免暴露于硅粘接剂、发胶、硅橡胶、腻子或其它存在可挥发性硅化合物的场所。如果模组的表面吸附了硅化合物蒸汽，模组的敏感材料会被硅化合物分解形成的二氧化硅包裹，抑制模组的敏感性，并且不可恢复。

2.2 高腐蚀性的环境

该模组暴露在高浓度的腐蚀性气体（如 H₂S，SO₂，Cl₂，HCl 等）中，不仅会引起加热材料及模组引线的腐蚀或破坏，并会引起敏感材料性能发生不可逆的劣变。

2.3 碱、碱金属盐、卤素的污染

模组被碱金属尤其是盐水喷雾污染后，或暴露在卤素如氟利昂中，也会引起性能劣变。

2.4 接触到水

溅上水或浸到水中会造成模组敏感特性下降。

2.5 结冰

水在模组敏感材料表面结冰会导致敏感层碎裂而丧失敏感特性。

2.6 施加电压

由过载电压引起的过载加热功率会对模组造成不可逆的损害，同时静电也会损坏模组，所以在接触模组时要采取防静电措施。

3. 尽可能避免的情况

3.1 凝结水

在室内使用条件下，轻微凝结水对模组性能会产生轻微影响。但是，如果水凝结在敏感层表面并保持一段时间，模组特性则会下降。

3.2 处于高浓度气体中

无论模组是否通电，在高浓度气体中长期放置，均会影响模组特性。如用打火机气直接喷向该模组，会对模组造成极大损害。

3.3 长期暴露在极端环境中

无论模组是否通电，长时间暴露在极端条件下，如高湿、高温或高污染等极端条件，模组性能将受到严重影响。

3.4 振动

频繁、过度振动会导致模组内部产生共振而断裂。在运输途中及组装线上使用气动改锥/超声波焊接机会产生此类振动。

3.5 冲击

如果模组受到强烈冲击或碰撞会导致其内部断裂。

3.6 焊接

3.6.1 回流焊接建议条件

中性气氛；

焊接温度 250 ± 10 °C；

避免助焊剂蒸汽。

3.6.2 手工焊接建议条件

含氯最少的松香助焊剂；

焊接温度 ≤ 350 °C；

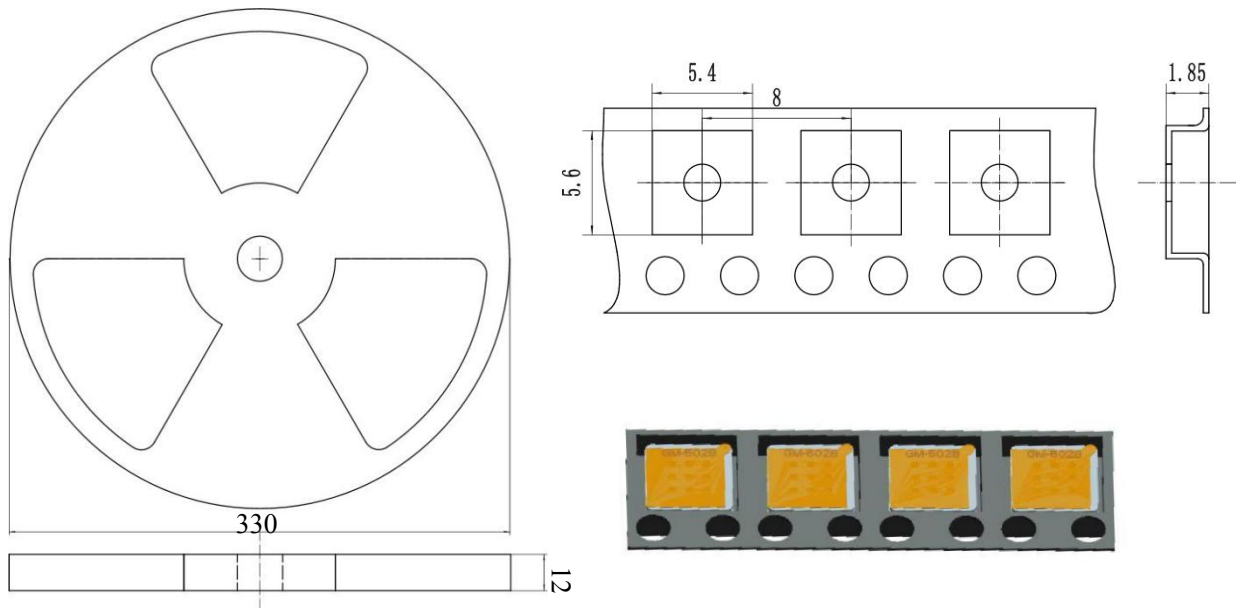
持续时间 ≤ 5 s。

违反以上使用条件将使模组特性下降。

包装方式

MEMS模组表面均贴有专用保护膜，防止灰尘、水、气氛及高温的影响，焊接完成后方可将保护膜去除。

采用编带包装方式，也可根据客户要求提供其它包装方式。



模组包装图

环保条款

RoHS: 本产品符合现行RoHS指令，产品不含环境限制的十种化学物质。

郑州炜盛电子科技有限公司
地址：郑州市高新技术开发区金梭路 299 号
电话:0371-60932955/60932966/60932977
传真:0371-60932988
微信号: dswinsen422
E-mail: cnsales@winsensor.com
Https://www.winsensor.com

